

SINAMICS S120

Силовые части конструкции типа «шасси»

Руководство по приборам · 01/2011

SINAMICS

SIEMENS

SIEMENS

SINAMICS

S120

Силовые части формата "шасси"

Справочник по аппарату

Предисловие

Обзор системы

1

Активные компоненты со
стороны сети

2

Модули питания

3

Модули двигателей

4

Компоненты
промежуточного контура

5

Активные компоненты со
стороны двигателя

6

Конструкция электрошкафа
и ЭМС

7

Техническое и сервисное
обслуживание

8

Список сокращений

A

Правовая справочная информация

Система предупреждений

Данная инструкция содержит указания, которые Вы должны соблюдать для Вашей личной безопасности и для предотвращения материального ущерба. Указания по Вашей личной безопасности выделены предупреждающим треугольником, общие указания по предотвращению материального ущерба не имеют этого треугольника. В зависимости от степени опасности, предупреждающие указания представляются в убывающей последовательности следующим образом:

ОПАСНОСТЬ

означает, что непринятие соответствующих мер предосторожности **приводит** к смерти или получению тяжелых телесных повреждений.

ПРЕДУПРЕЖДЕНИЕ

означает, что непринятие соответствующих мер предосторожности **может** привести к смерти или получению тяжелых телесных повреждений.

ВНИМАНИЕ

с предупреждающим треугольником означает, что непринятие соответствующих мер предосторожности может привести к получению незначительных телесных повреждений.

ВНИМАНИЕ

без предупреждающего треугольника означает, что непринятие соответствующих мер предосторожности может привести к материальному ущербу.

ЗАМЕТКА

означает, что несоблюдение соответствующего указания может привести к нежелательному результату или состоянию.

При возникновении нескольких степеней опасности всегда используется предупреждающее указание, относящееся к наивысшей степени. Если в предупреждении с предупреждающим треугольником речь идет о предупреждении ущерба, причиняемого людям, то в этом же предупреждении дополнительно могут иметься указания о предупреждении материального ущерба.

Квалифицированный персонал

Работать с изделием или системой, описываемой в данной документации, должен только **квалифицированный персонал**, допущенный для выполнения поставленных задач и соблюдающий соответствующие указания документации, в частности, указания и предупреждения по технике безопасности. Квалифицированный персонал в силу своих знаний и опыта в состоянии распознать риски при обращении с данными изделиями или системами и избежать возникающих угроз.

Использование изделий Siemens по назначению

Соблюдайте следующее:

ПРЕДУПРЕЖДЕНИЕ

Изделия Siemens разрешается использовать только для целей, указанных в каталоге и в соответствующей технической документации. Если предполагается использовать изделия и компоненты других производителей, то обязательным является получение рекомендации и/или разрешения на это от фирмы Siemens. Исходными условиями для безупречной и надежной работы изделий являются надлежащая транспортировка, хранение, размещение, монтаж, оснащение, ввод в эксплуатацию, обслуживание и поддержание в исправном состоянии. Необходимо соблюдать допустимые условия окружающей среды. Обязательно учитывайте указания в соответствующей документации.

Товарные знаки

Все наименования, обозначенные символом защищенных авторских прав ©, являются зарегистрированными товарными знаками компании Siemens AG. Другие наименования в данной документации могут быть товарными знаками, использование которых третьими лицами для их целей могут нарушать права владельцев.

Исключение ответственности

Мы проверили содержимое документации на соответствие с описанным аппаратным и программным обеспечением. Тем не менее, отклонения не могут быть исключены, в связи с чем мы не гарантируем полное соответствие. Данные в этой документации регулярно проверяются и соответствующие корректуры вносятся в последующие издания.

Предисловие

Документация SINAMICS

Документация SINAMICS разделена на 2 сегмента:

- Общая документация / каталоги
- Документация изготовителя / сервисная документация

Настоящая документация является составной частью документации изготовителя/сервисной документации, разработанной для SINAMICS. Все печатные издания доступны по отдельности.

По адресу <http://www.siemens.com/motioncontrol/docu> находится информация по следующим темам:

- Заказ документации
Здесь вы можете найти обзор текущих печатных изданий
- Загрузка документации
Ссылки на загрузку файлов из раздела Сервис и поддержка
- Онлайн-документация
Информация по DOConCD и прямому доступу к печатным изданиями DoconWeb.
- Создание индивидуальной документации на основе контента Siemens с помощью My Documentation Manager (MDM), см. <http://www.siemens.com/mdm>
My Documentation Manager предлагает ряд средств для создания собственной документации по оборудованию.
- Обучение и ответы на часто задаваемые вопросы
Информацию по программе обучения и ответы на часто задаваемые вопросы можно найти через навигацию по страницам.

Стандартный объем

Объем функций, описанных в данной документации, может отличаться от объема функций поставленной приводной системы. Приводная система может иметь дополнительные функции, не описанные в данной документации. Однако это не дает права требовать наличия этих функций при новой поставке или в случае сервисного обслуживания. Дополнения и изменения, осуществляемые изготовителем станка, документируются изготовителем станка.

Кроме этого, данная документация по причине наглядности не содержит всей подробной информации по всем типам продукта и не может предусмотреть каждый мыслимый случай установки, эксплуатации и обслуживания.

Целевая группа

Данная документация предназначена для изготовителей станков, изготовителей промышленных установок, специалистов по вводу в эксплуатацию и сервисного персонала, использующий SINAMICS.

Цели

В настоящем руководстве описываются аппаратные компоненты системы SINAMICS S. Приводятся указания по монтажу, электрическому подключению и по компоновке электрошкафов.

Техническая поддержка

Если возникли вопросы, обращайтесь по телефону горячей линии:

Регион Европа / Африка	
Телефон	+49 (0) 911 895 7222
Факс	+49 (0) 911 895 7223
Интернет	http://www.siemens.com/automation/support-request

Регион Америка	
Телефон	+1 423 262 2522
Факс	+1 423 262 2200
Интернет	techsupport.sea@siemens.com

Азиатско-тихоокеанская временная зона	
Телефон	+86 1064 757 575
Факс	+86 1064 747 474
Интернет	support.asia.automation@siemens.com

Примечание

Телефонные номера технической поддержки в конкретных странах см. в Интернете по адресу:

<http://www.automation.siemens.com/partner>

Запасные части

Запасные части можно найти в Интернете по адресу:
<http://support.automation.siemens.com/WW/view/de/16612315>


Адрес SINAMICS в Интернете

<http://www.siemens.com/sinamics>

Свидетельства о соответствии ЕС

Свидетельство ЕС о соответствии Директиве по электромагнитной совместимости и Свидетельство ЕС о соответствии Директиве низкого напряжения Вы можете получить в представительстве I DT MC или I DT LD, Siemens AG.

Указания по ЭЧД

 ВНИМАНИЕ
<p>Электростатически-чувствительные детали (ЭЧД) это отдельные компоненты, встроенные схемы или модули, которые могут быть повреждены электростатическими полями или электростатическими разрядами.</p> <p>Правила обращения с ЭЧД:</p> <ul style="list-style-type: none">• При обращении с электронными компонентами помнить о правильном заземлении персонала, рабочего места и упаковки!• Прикосновение к электронным компонентам разрешено только лицам в зонах ЭЧД с электропроводящим полом, если<ul style="list-style-type: none">– эти лица заземлены посредством ЭЧД-браслета, и– эти лица носят ЭЧД-обувь или ЭЧД-полоски для заземления.• Касаться электронных модулей следует лишь в том случае, если это неизбежно в связи с работами, подлежащих выполнению. Разрешено прикасаться только к передней панели или к краю печатной платы.• Запрещен контакт электронных модулей с синтетическими материалами и частыми одежды с синтетическими вставками.• Разрешено помещать электронные модули только на электропроводящие поверхности (стол с ЭЧД-покрытием, электропроводящий ЭЧД-пенматериал, упаковочный пакет ЭЧД, контейнер ЭЧД).• Запрещено помещать электронные модули вблизи от дисплеев, мониторов или телевизионных приемников (мин. расстояние до экрана > 10 см).• Измерение на электронных модулях разрешается только с помощью заземленного измерительного прибора (к примеру, через защитный кабель), или после выполнения быстрой разрядки измерительной головки измерительного прибора перед измерением (к примеру, коснуться оголенного металлического корпуса СЧПУ).

Указания по безопасности

ОПАСНОСТЬ

Ввод в эксплуатацию устройств SINAMICS S может осуществляться только силами персонала, имеющего соответствующую квалификацию.

Этот персонал должен учитывать относящуюся к продукту техническую документацию пользователя и знать и соблюдать имеющиеся указания на возможные опасности и предупреждения.

При работе электроприборов и двигателей электрические цепи принудительно находятся под напряжением, опасным для жизни.

При работе установки возможны движения приводных деталей оборудования, опасные для жизни.

Все работы в электрической установке должны выполняться в обесточенном состоянии.



ОПАСНОСТЬ

Пять правил техники безопасности

При любой работе с электрическим оборудованием всегда следует соблюдать «Пять правил безопасности» согласно EN 50110:

1. Отключить и обесточить
2. Заблокировать от повторного включения
3. Проверить отсутствие напряжения
4. Заземлить и закоротить
5. Закрыть или изолировать соседние, находящиеся под напряжением детали

ПРЕДУПРЕЖДЕНИЕ

Условием надежной и бесперебойной эксплуатации устройств SINAMICS S является правильная транспортировка в транспортной упаковке, надлежащее длительное хранение в транспортной упаковке, установка и монтаж, а также тщательное обслуживание и уход.

По исполнению специальных вариантов устройств см. дополнительно данные в каталогах и предложениях.

В дополнение к указаниям на опасность и предупредительным указаниям в прилагаемой технической документации пользователя учитывать соответствующие действующие национальные, местные и специфические для установки положения и требования.

Ко всем соединениям и клеммам блоков электроники согласно EN 61800-5-1 и UL 508 могут подключаться только защитные малые напряжения блоков электроники с безопасным разделением.

Примечание

Устройства SINAMICS с трехфазными двигателями в эксплуатационном состоянии и в сухих рабочих помещениях соответствуют Директиве по низкому напряжению 2006/95/EG.

Примечание

Устройства SINAMICS в конфигурациях, указанных в соответствующем свидетельстве о соответствии ЕС по ЭМС, и при выполнении требований директивы по конструированию ЭМС, заказной номер 6FC5297-0AD30-0*P2, отвечают требованиям директивы по ЭМС 89/336/EEG или 2004/108/EG.
(*А: немецкий; *В: английский)

ЗАМЕТКА

Для монтажа проверенной согласно UL системы могут использоваться только медные кабели 60/75°C.
--

ВНИМАНИЕ

При использовании мобильных радиостанций с излучаемой мощностью > 1 Вт в непосредственной близости от компонентов (< 1,5 м) возможны неполадки устройств.

Остаточные риски от силовой системы привода (Power Drive System).

Изготовитель оборудования/эксплуатационник при проводимом согласно директиве по оборудованию ЕС анализе риска от своего оборудования/установки должен учитывать следующие остаточные риски, исходящий от компонентов СЧПУ и привода силовой системы привода (PDS).

1. Нежелательные движения вращающихся деталей оборудования при вводе в эксплуатацию, обслуживании и ремонте, например, из-за
 - Аппаратные и / или программные ошибки в сенсорике, управлении, исполнительных механизмах и и соединениях
 - Время реакции СЧПУ и привода
 - Режим работы и / или внешние условия не соответствуют спецификации
 - Ошибки при параметрировании, программировании, проводке и монтаже
 - Использование радиостанций / мобильных телефонов в непосредственной близости от СЧПУ
 - Посторонние вмешательства / повреждения.
2. Нехарактерные температуры, а также эмиссии света, шумов, частиц и газов, например, из-за
 - Отказ конструктивных элементов
 - Программные ошибки
 - Режим работы и / или внешние условия не соответствуют спецификации
 - Посторонние вмешательства / повреждения.
3. Опасное контактное напряжение, например, из-за
 - Отказ конструктивных элементов
 - Индукция от электростатических зарядов
 - Индукция от напряжений вращающихся двигателей
 - Режим работы и / или внешние условия не соответствуют спецификации
 - Образование конденсата / токопроводящее загрязнение
 - Постороннее вмешательство / повреждения
4. Производственные электрические, магнитные и электромагнитные поля, которые могут быть опасны для носителей кардиостимуляторов, имплантатов или металлических предметов при недостаточной удаленности от носителей.
5. Выброс вредных для окружающей среды веществ и эмиссий при ненадлежащей эксплуатации и / или при неправильной утилизации компонентов.

Более подробную информацию по остаточным рискам, исходящим от компонентов силовой системы привода, можно получить из соответствующих глав технической документации пользователя.

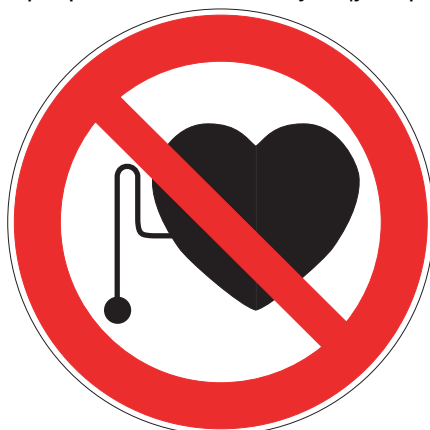
! ПРЕДУПРЕЖДЕНИЕ**Электромагнитные поля "Электросмог"**

Электромагнитные поля генерируются при работе установок электроэнергетики, например, трансформаторов, преобразователей, двигателей и т.д.

Электромагнитные поля могут создавать помехи для электронных устройств. Это может привести к неправильному функционированию устройств. Например, это может отрицательно сказываться на работе кардиостимуляторов, что может нанести вред здоровью или даже привести к смерти. Поэтому лицам с кардиостимуляторами запрещено находиться в этих зонах.

Фирма, эксплуатирующая установку, должна обеспечить надлежащую защиту персонал от возможного ущерба за счет соответствующих мер, обозначений и предупреждений.

- Соблюдайте соответствующие национальные предписания по защите и безопасности. В Германии такими предписаниями для "Электромагнитных полей" являются распоряжения профсоюза BGV B11 и BGR B11.
- Прикрепите соответствующую предупредительную табличку.



- Установить границу соответствующих опасных зон.
- Обеспечить, к примеру, посредством экранирования, чтобы электромагнитные поля были уменьшены в местах их возникновения.
- Обеспечить использование персоналом соответствующих средств защиты.

Содержание

	Предисловие	3
1	Обзор системы	17
1.1	Семейство приводов SINAMICS	17
1.2	Система приводов SINAMICS S120.....	20
1.3	Технические данные	24
1.4	Коэффициенты коррекции в зависимости от высоты места установки и температуры окружающей среды	27
1.5	Стандарты.....	28
1.6	Принципиальная структура приводной системы с SINAMICS S120	31
1.6.1	Структура приводной системы с SINAMICS S120 и регулируемым питанием	31
1.6.2	Структура приводной системы с SINAMICS S120 и нерегулируемым питанием/рекуперацией.....	32
1.6.3	Структура приводной системы с SINAMICS S120 и нерегулируемым питанием.....	33
2	Активные компоненты со стороны сети.....	35
2.1	Общая информация.....	35
2.2	Сетевые фильтры для модулей питания Basic	36
2.2.1	Описание.....	36
2.2.2	Указания по безопасности.....	36
2.2.3	Габаритный чертеж.....	37
2.2.4	Технические данные	39
2.3	Сетевые дроссели для модулей питания Basic	40
2.3.1	Описание.....	40
2.3.2	Указания по безопасности.....	40
2.3.3	Габаритный чертеж.....	41
2.3.4	Технические данные	43
2.4	Сетевые дроссели для модулей питания Smart.....	44
2.4.1	Описание.....	44
2.4.2	Указания по безопасности.....	44
2.4.3	Габаритный чертеж.....	45
2.4.4	Технические данные	51
2.5	Активные интерфейсные модули	52
2.5.1	Описание.....	52
2.5.2	Указания по безопасности.....	53
2.5.3	Описание интерфейсов	54
2.5.3.1	Обзор.....	54
2.5.3.2	Пример подключения.....	58
2.5.3.3	Подключение к сети/подключение нагрузки	60
2.5.3.4	X500 интерфейс DRIVE-CLiQ.....	60
2.5.3.5	X609 клеммная колодка	61

2.5.3.6	Значение LED на модуле измерения напряжения (VSM) в активном интерфейсном модуле.....	62
2.5.4	Габаритный чертеж.....	63
2.5.5	Электрическое подключение.....	67
2.5.6	Технические данные	68
3	Модули питания	71
3.1	Введение.....	71
3.2	Модули питания Basic.....	72
3.2.1	Описание.....	72
3.2.2	Указания по безопасности.....	74
3.2.3	Описание интерфейсов	75
3.2.3.1	Обзор.....	75
3.2.3.2	Пример подключения.....	77
3.2.3.3	Подключение к сети/подключение нагрузки	78
3.2.3.4	X9 клеммная колодка	78
3.2.3.5	Клеммы EP X41 / Подключение датчика температуры.....	79
3.2.3.6	X42 клеммная колодка.....	80
3.2.3.7	X400, X401, X402 DRIVE-CLiQ интерфейсы	80
3.2.3.8	Значение светодиода на интерфейсном управляющем модуле в модуле питания Basic.....	81
3.2.4	Габаритный чертеж.....	82
3.2.5	Электрическое подключение.....	84
3.2.6	Технические данные	87
3.3	Модули питания Smart.....	95
3.3.1	Описание.....	95
3.3.2	Указания по безопасности.....	98
3.3.3	Описание интерфейсов	99
3.3.3.1	Обзор.....	99
3.3.3.2	Пример подключения.....	102
3.3.3.3	Подключение к сети/подключение нагрузки	103
3.3.3.4	X9 клеммная колодка	104
3.3.3.5	Клеммы EP X41 / Подключение датчика температуры.....	104
3.3.3.6	X42 клеммная колодка.....	105
3.3.3.7	X400, X401, X402 DRIVE-CLiQ интерфейсы	106
3.3.3.8	Значение светодиода на интерфейсном модуле управления в модуле питания Smart.....	106
3.3.4	Габаритный чертеж.....	108
3.3.5	Электрическое подключение.....	111
3.3.6	Технические данные	114
3.4	Активные модули питания.....	120
3.4.1	Описание.....	120
3.4.2	Указания по безопасности.....	123
3.4.3	Описание интерфейсов	124
3.4.3.1	Обзор.....	124
3.4.3.2	Пример подключения.....	128
3.4.3.3	Подключение к сети/подключение нагрузки	129
3.4.3.4	X9 клеммная колодка	130
3.4.3.5	Клеммы EP X41 / Подключение датчика температуры.....	131
3.4.3.6	X42 клеммная колодка.....	132
3.4.3.7	X400, X401, X402 DRIVE-CLiQ интерфейсы	132

3.4.3.8	Значение светодиода на интерфейсном модуле управления в активном модуле питания.....	133
3.4.4	Габаритный чертеж.....	135
3.4.5	Электрическое подключение.....	139
3.4.6	Технические данные	141
4	Модули двигателей.....	147
4.1	Описание.....	147
4.2	Указания по безопасности.....	149
4.3	Описание интерфейсов	150
4.3.1	Обзор.....	150
4.3.2	Пример подключения.....	154
4.3.3	Подключение промежуточного контура/двигателя	155
4.3.4	X9 клеммная колодка	156
4.3.5	DCPS, DCNS соединение для фильтра du/dt.....	156
4.3.6	Клеммы EP X41 / подключение датчика температуры	157
4.3.7	X42 клеммная колодка.....	158
4.3.8	X46 управление и контроль торможения	158
4.3.9	X400, X401, X402 DRIVE-CLiQ интерфейсы	159
4.3.10	Значение LED на интерфейсном модуле управления в модуле двигателя	160
4.4	Габаритный чертеж.....	161
4.5	Электрическое подключение.....	165
4.6	Технические данные	167
4.6.1	Модули двигателей DC 510 В – 750 В.....	167
4.6.2	Модули двигателей DC 675 В – DC 1080 В.....	173
4.6.3	Допустимая перегрузка.....	181
4.6.4	Уменьшение тока в зависимости от частоты импульсов.....	182
4.6.5	Параллельное включение модулей двигателей	184
5	Компоненты промежуточного контура.....	187
5.1	Модуль торможения.....	187
5.1.1	Описание.....	187
5.1.2	Указания по безопасности.....	189
5.1.3	Описание интерфейсов	190
5.1.3.1	Модуль торможения для типоразмера FX, FB	190
5.1.3.2	Модуль торможения для типоразмера GX, GB	191
5.1.3.3	Модуль торможения для типоразмера HX, JX	192
5.1.3.4	Пример подключения.....	193
5.1.3.5	Подключение тормозного резистора.....	193
5.1.3.6	X21 цифровые входы/выходы.....	194
5.1.3.7	S1 пороговый выключатель	195
5.1.4	Монтаж	197
5.1.4.1	Монтаж модуля торможения в активный модуль питания / модуль двигателя типоразмера FX.....	197
5.1.4.2	Монтаж модуля торможения в модуль питания Smart / активный модуль питания / модуль двигателя типоразмера GX.....	200
5.1.4.3	Монтаж модуля торможения в модуль питания Smart / активный модуль питания / модуль двигателя типоразмера HX.....	203
5.1.4.4	Монтаж модуля торможения в модуль питания Smart / активный модуль питания / модуль двигателя типоразмера JX.....	204

5.1.4.5	Монтаж модуля торможения в модуль питания Basic типоразмера FB.....	205
5.1.4.6	Монтаж модуля торможения в модуль питания Basic типоразмера GB.....	206
5.1.5	Технические данные.....	208
5.2	Тормозные резисторы.....	211
5.2.1	Описание.....	211
5.2.2	Указания по безопасности.....	212
5.2.3	Габаритный чертеж.....	213
5.2.4	Электрическое подключение.....	214
5.2.5	Технические данные.....	215
6	Активные компоненты со стороны двигателя.....	217
6.1	Синусоидальный фильтр.....	217
6.1.1	Описание.....	217
6.1.2	Указания по безопасности.....	218
6.1.3	Габаритный чертеж.....	219
6.1.4	Технические данные.....	220
6.2	Дроссели двигателя.....	221
6.2.1	Описание.....	221
6.2.2	Указания по безопасности.....	221
6.2.3	Габаритный чертеж.....	222
6.2.4	Технические данные.....	226
6.3	Фильтр du/dt с ограничителем максимального напряжения.....	230
6.3.1	Описание.....	230
6.3.2	Указания по безопасности.....	232
6.3.3	Описание интерфейсов.....	233
6.3.4	Подключение фильтра du/dt с ограничителем максимального напряжения.....	235
6.3.5	Габаритный чертеж дросселя du/dt.....	237
6.3.6	Габаритный чертеж схемы ограничения напряжения.....	240
6.3.7	Технические данные.....	243
6.4	Фильтр du/dt compact плюс ограничитель максимального напряжения.....	250
6.4.1	Описание.....	250
6.4.2	Указания по безопасности.....	253
6.4.3	Описание интерфейсов.....	254
6.4.4	Подключение фильтра du/dt compact с ограничителем максимального напряжения.....	258
6.4.5	Габаритный чертеж фильтра du/dt compact с ограничителем максимального напряжения.....	260
6.4.6	Технические данные.....	266
7	Конструкция электрошкафа и ЭМС.....	271
7.1	Указания.....	271
7.1.1	Общая информация.....	271
7.1.2	Указания по безопасности.....	272
7.1.3	Директивы.....	273
7.2	Конструирование согласно требованиям ЭМС и проектирование электрошкафа.....	274
7.3	Указания по кондиционированию электрошкафа.....	274
7.3.1	Общая информация.....	274
7.3.2	Указания по вентиляции.....	275

8	Техническое и сервисное обслуживание	285
8.1	Содержание настоящей главы.....	285
8.2	Техническое обслуживание.....	286
8.3	Сервисное обслуживание.....	287
8.3.1	Монтажное устройство	288
8.3.2	Транспортировка силовых блоков с помощью крановых петель.....	289
8.4	Замена деталей.....	292
8.4.1	Указания по безопасности.....	292
8.4.2	Замена силового блока, активный модуль питания и модуль двигателя, типоразмер FX.....	293
8.4.3	Замена силового блока, модуль питания Smart, активный модуль питания и модуль двигателя, типоразмер GX.....	295
8.4.4	Замена силового блока, модуль питания Smart, активный модуль питания и модуль двигателя, типоразмер HX.....	297
8.4.5	Замена силового блока, модуль питания Smart, активный модуль питания и модуль двигателя, типоразмер JX.....	301
8.4.6	Замена силового блока, модуль питания Basic, типоразмер FB.....	303
8.4.7	Замена силового блока, модуль питания Basic, типоразмер GB.....	305
8.4.8	Замена интерфейсного модуля управления, активный модуль питания и модуль двигателя, типоразмер FX.....	307
8.4.9	Замена интерфейсной модуля управления, модуль питания Smart, активный модуль питания и модуль двигателя, типоразмер GX.....	309
8.4.10	Замена интерфейсного модуля управления, модуль питания Smart, активный модуль питания и модуль двигателя, типоразмер HX.....	311
8.4.11	Замена интерфейсного модуля управления, модуль питания Smart, активный модуль питания и модуль двигателя, типоразмер JX.....	313
8.4.12	Замена интерфейсного модуля управления, модуль питания Basic, типоразмер FB.....	315
8.4.13	Замена интерфейсного модуля управления, модуль питания Basic, типоразмер GB.....	317
8.4.14	Замена вентилятора, модуль питания Smart, активный модуль питания и модуль двигателя, типоразмер FX, GX.....	319
8.4.15	Замена вентилятора, модуль питания Smart, активный модуль питания и модуль двигателя, типоразмер HX.....	321
8.4.16	Замена вентилятора, модуль питания Smart, активный модуль питания и модуль двигателя, типоразмер JX.....	325
8.4.17	Замена вентилятора, активный интерфейсный модуль, типоразмер FI.....	327
8.4.18	Замена вентилятора, активный интерфейсный модуль, типоразмер GI.....	329
8.4.19	Замена вентилятора, активный интерфейсный модуль, типоразмер HI.....	331
8.4.20	Замена вентилятора, активный интерфейсный модуль, типоразмер JI.....	333
8.4.21	Замена вентилятора, модуль питания Basic, типоразмер FB, GB.....	335
8.4.22	Замена предохранителей вентилятора (-F10/-F11).....	337
8.5	Формовка конденсаторов промежуточного контура	338
A	Список сокращений.....	343
A.1	Список сокращений.....	343
	Индекс	349

Обзор системы

1.1 Семейство приводов SINAMICS

Область применения

SINAMICS – это новая серия приводов Siemens для машиностроения и промышленного оборудования. SINAMICS предлагает решения для всех задач приводов:

- Использование в простых насосах и вентиляторах в технологической промышленности
- Отвечающие самым высоким требованиям автономные приводы в центрифугах, прессах, экструдерах, подъемниках, конвейерных и транспортных устройствах
- Приводные группы в текстильном оборудовании, устройствах для завертывания в фольгу и бумагоделательных устройствах, а также на прокатных станах
- Высокоточные сервоприводы для производства ветрогенераторов
- Высокодинамичные сервоприводы для станков, упаковочных и печатных устройств.



Изображение 1-1

Области применения приводов серии SINAMICS

Исполнения

Вы можете подобрать исполнение привода серии SINAMICS с оптимально подобранными характеристиками – в зависимости от области его применения.

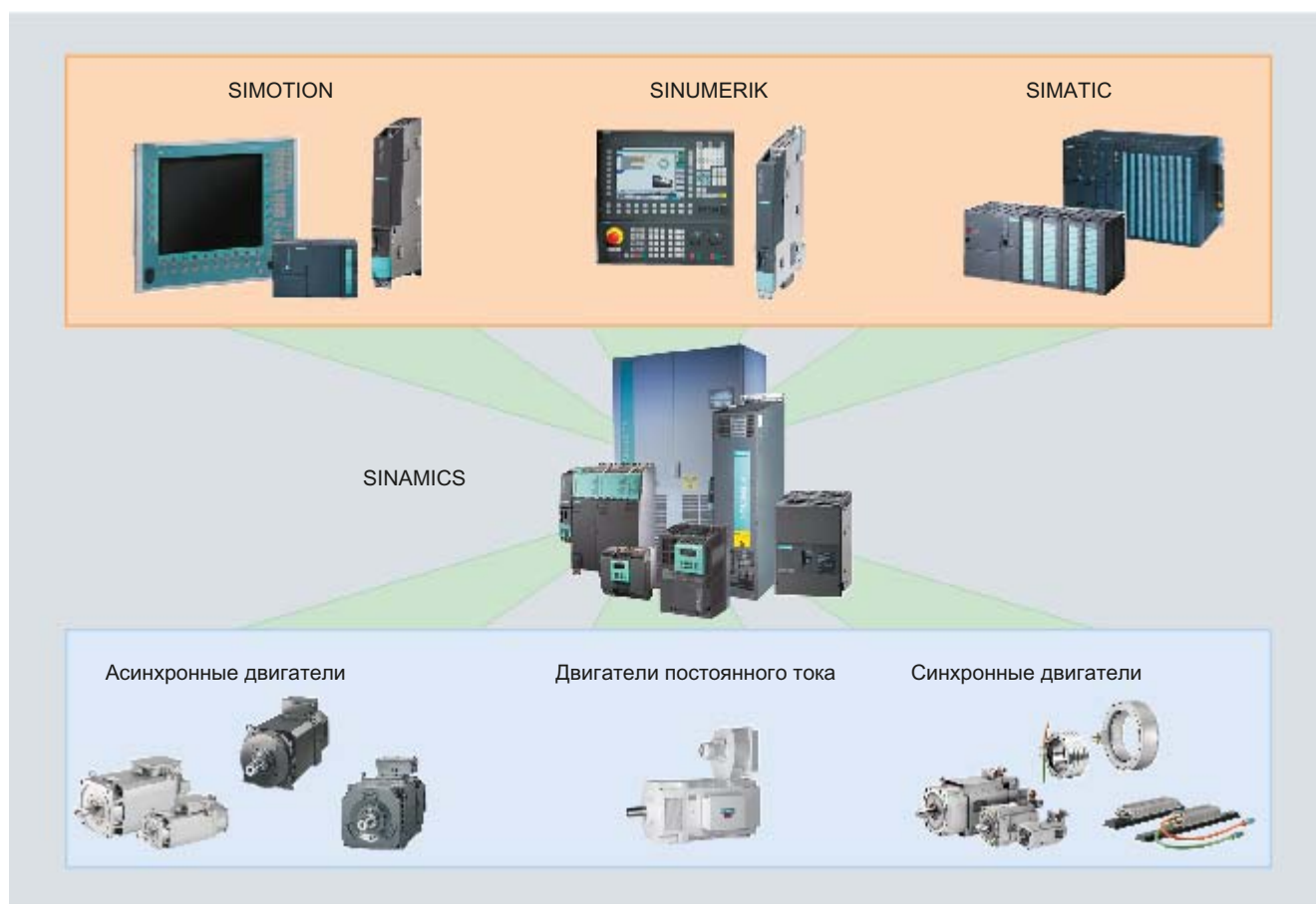
- SINAMICS G разработан для стандартных приложений с асинхронными двигателями. Такие приложения характеризуются пониженными требованиями касательно динамики и точности числа оборотов.
- SINAMICS S решает претенциозные задачи приводов с синхронными двигателями и отвечает самым высоким требованиям
 - по динамике и точности,
 - по интеграции широкого спектра технологических функций в автоматическое регулирование числа оборотов.

Базовая платформа и Totally Integrated Automation

Все исполнения SINAMICS имеют базовую платформу. Общие аппаратные и программные компоненты, а также унифицированные инструменты для расчета, проектирования и ввода в эксплуатацию, обеспечивают высокую совместимость между всеми компонентами. Различные задачи приводов могут быть решены с помощью SINAMICS без нарушения целостности системы. Возможно простое комбинирование различных исполнений SINAMICS друг с другом.

SINAMICS это составная часть "Totally Integrated Automation" от Siemens.

Универсальность приводов серии SINAMICS в плане конструкции, систем хранения данных и коммуникации с определенным уровнем автоматизации делает эти решения экономичными, с возможностью использования систем управления SIMOTION, SINUMERIK и SIMATIC.



Изображение 1-2

SINAMICS как составная часть системы автоматизации от Siemens

Система управления качеством по стандарту DIN EN ISO 9001

SINAMICS соответствует высочайшим требованиям качества. Различные мероприятия по управлению качеством на всех этапах разработки и производства обеспечивают постоянный высокий уровень качества.

Наша система обеспечения качества сертифицирована независимым органом на соответствие DIN EN ISO 9001.

Может использоваться по всему миру

SINAMICS соответствует релевантным международным стандартам и правилам - начиная от стандартов ЕС, включая IEC и заканчивая UL или cULus.

1.2 Система приводов SINAMICS S120

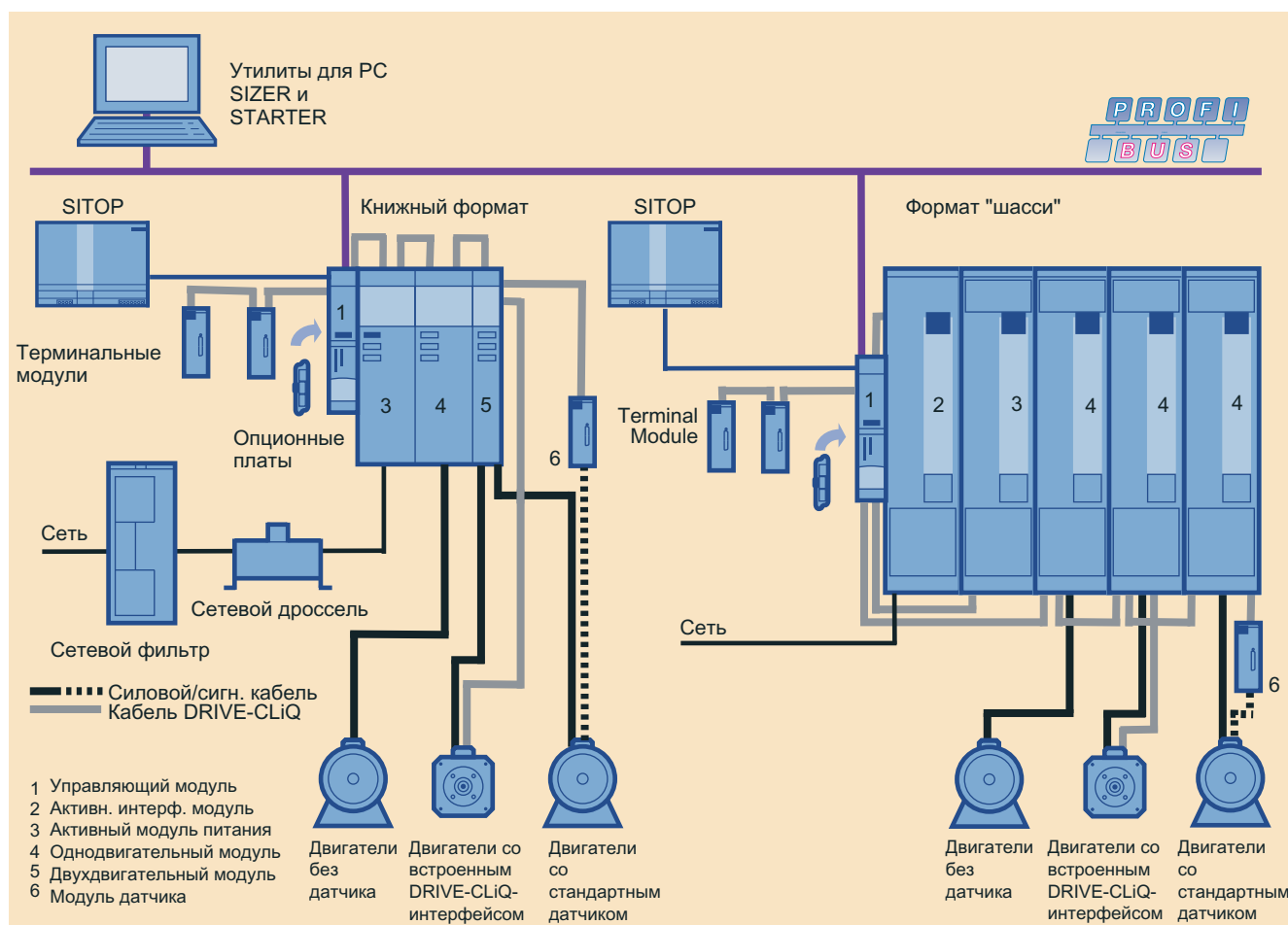
Модульная конструкция системы для претенциозных задач приводов

SINAMICS S120 решает претенциозные задачи приводов для широкого спектра промышленных приложений и поэтому имеет модульную конструкцию системы. Из множества согласованных друг с другом компонентов и функций пользователь составляет комбинацию, наиболее полно отвечающую его требованиям. Мощная утилита для параметрирования SIZER упрощает выбор и определение оптимальной конфигурации привода. В дополнение к SINAMICS S120 имеется широкий спектр двигателей. Идет ли речь о синхронных или асинхронных двигателях, все они оптимально поддерживаются SINAMICS S120.

Особенно подходит для многоосевых приложений

Во многих сферах машиностроения и производства промышленного оборудования используются согласованные приводы, совместно решающие одну задачу. Примером этого являются ходовые механизмы в порталных кранах, вытяжные механизмы в текстильной промышленности или бумагоделательные машины и прокатные станы. Для этого необходимы приводы со связанным промежуточным контуром для обеспечения экономичного баланса энергии между тормозящими и движущими осями.

SINAMICS S120 имеет большой диапазон мощности через сетевые питания (модули питания) и инверторы (модули двигателей), которые сконструированы для сплошного монтажа и обеспечивают компактные, многоосевые конфигурации приводов.



Изображение 1-3

Обзор системы SINAMICS S120

Новая системная архитектура с центральным управляющим модулем

Электронно-согласованные индивидуальные приводы совместно решают свою задачу привода. Управляющие приводами СЧПУ обеспечивают создание необходимого согласованного движения. Для этого необходим циклический обмен данными между СЧПУ и всеми приводами. Прежде такой обмен реализовывался через полевую шину с соответствующими затратами на монтаж и проектирование. Здесь SINAMICS S120 идет другим путем: Центральный управляющий модуль обеспечивает межкомпонентное автоматическое регулирование числа оборотов для всех подключенных осей и дополнительно реализует технологические связи между приводами или между осями. Так как вся необходимая информация находится в центральном управляющем модуле, то не требуется ее трудоемкой передачи. Межосевые соединения могут быть реализованы внутри одного модуля и легко конфигурируются в утилите для ввода в эксплуатацию STARTER щелчком мыши.

Простые технологические задачи управляющий модуль SINAMICS S120 решает самостоятельно. Для претенциозных числовых задач или задач управления перемещениями она заменяется мощным модулем из семейства продуктов SIMOTION D.

DRIVE-CLiQ – цифровой интерфейс между всеми компонентами

Все компоненты SINAMICS S120, включая двигатели и датчики, соединены друг с другом через общий последовательный интерфейс DRIVE-CLiQ. Унифицированное исполнение кабельной и штекерной техники уменьшает ассортимент компонентов и расходы на складирование.

Для двигателей сторонних производителей или модернизированного оборудования имеются модули преобразователей (модули датчиков) для преобразования обычных сигналов датчиков на DRIVE-CLiQ.

Электронный шильдик во всех компонентах

Все компоненты SINAMICS S120 с интерфейсом DRIVE-CLiQ имеют электронный шильдик. Этот шильдик содержит все релевантные технические данные соответствующего компонента. В двигателях это, к примеру, параметры электрической эквивалентной схемы и характеристики встроенного датчика двигателя. Эти параметры через DRIVE-CLiQ автоматически регистрируются управляющим модулем и их ввод при вводе в эксплуатацию или замене не требуется.

Наряду с техническими параметрами, электронный шильдик содержит и данные логистики, как то идентификатор изготовителя, заказной номер и единственный в своем роде идентификационный номер. Так как возможен электронный опрос этих значений как на месте, так и через дистанционную диагностику, то однозначная идентификация всех использованных в машине компонентов возможна в любое время, что значительно упрощает сервисное обслуживание.

Компоненты SINAMICS S120

Компоненты SINAMICS S120 преимущественно используются для многоосевых задач приводов.

Предлагаются следующие активные компоненты:

- **Активные компоненты со стороны сети** как то предохранители, сетевые дроссели и сетевые фильтры для подключения подачи энергии и для выполнения требований ЭМС.
- **Модули питания**, выполняющие функцию подачи энергии в промежуточный контур.
- **Компоненты промежуточного контура**, используемые как опция для стабилизации напряжения промежуточного контура.
- **Модули двигателей**, работающие как инверторы, получающие свою энергию из промежуточного контура и питающие подключенные двигатели.
- **Активные компоненты со стороны двигателя** как то синусоидальные фильтры, дроссели двигателей и фильтры du/dt для уменьшения нагрузок по напряжению на обмотки двигателей.

Для выполнения требуемых функций SINAMICS S120 имеет

- один **управляющий модуль**, обрабатывающий межосевые приводные и технологические функции
- **дополнительные системные компоненты** для расширения функциональности и обеспечения различных интерфейсов к датчикам и сигналам процесса.

Компоненты SINAMICS S120 были разработаны для монтажа в электрошкафы. Они имеют следующие особенности:

- простота в обращении, монтаже и проводке
- испытанная на практике техника соединений и отвечающая требованиям ЭМС проводка
- возможность сплошного монтажа
- внутреннее воздушное охлаждение (другие типы охлаждения по запросу).

1.3 Технические данные

Технические данные

Следующие технические данные действуют, если явно не указано иначе, для всех упомянутых здесь компонентов в приводной системе SINAMICS S120.

Таблица 1- 1 Общие технические данные

Электрические данные	
Напряжение питающей сети	<ul style="list-style-type: none"> 3 AC 380 В -10 % (-15 % < 1 мин) до 3 AC 480 В +10 % 3 AC 500 В -10 % (-15 % < 1 мин) до 3 AC 690 В +10 %
Частота сети	47 Гц до 63 Гц
Выходное напряжение	0 до напряжения питающей сети, в зависимости от типа питания. С помощью активного модуля питания можно получить и более высокое выходное напряжение.
Выходная частота	Векторное управление: от 0 Гц до 600 Гц Регулирование при помощи сервомеханизма: от 0 Гц до 650 Гц Скалярное управление U/f: от 0 Гц до 650 Гц
Питание электроники	DC 24 В (20,4 В – 28,8 В) выполнено в виде контура PELV по EN 61800-5-1 масса = минусовой полюс с заземлением через электронику
Расчетный ток короткого замыкания SCCR (Short Circuit Current Rating) согласно UL508C (до 600 В), в связке с указанными предохранителями или силовыми выключателями	<ul style="list-style-type: none"> 1,1 кВт – 447 кВт: 65 кА 448 кВт – 671 кВт: 84 кА 672 кВт – 1193 кВт: 170 кА >1194 кВт: 200 кА
Периодичность подзарядки промежуточного контура	Макс. 1 подзарядка каждые 3 минуты
Подавление помех	
<ul style="list-style-type: none"> Стандарт с сетевым фильтром 	<ul style="list-style-type: none"> Категория C3 (второе окружение) согласно EN 61800-3 Категория C2 (первое окружение) согласно EN 61800-3
Категория перенапряжения	Класс III по EN 61800-5-1
Механические данные	
Вибрационная нагрузка <ul style="list-style-type: none"> Транспортировка ¹⁾ Эксплуатация 	<ul style="list-style-type: none"> EN 60721-3-2, класс 2M2 Контролируемая величина согласно EN 60068-2-6 проверка Fc: <ul style="list-style-type: none"> от 10 Гц до 58 Гц: постоянное отклонение = 0,075 мм от 58 Гц до 150 Гц: постоянное ускорение = 9,81 м/м² (1 g)
Ударная нагрузка <ul style="list-style-type: none"> Транспортировка ¹⁾ Эксплуатация 	<ul style="list-style-type: none"> EN 60721-3-2, класс 2M2 Контрольные значения согласно EN 60068-2-27 проверка Ea: 98 м/с² (10 g) / 20 мс

Внешние условия	
Степень защиты	IP00 или IP20 согласно EN 60529
Класс защиты	Класс I (с защитной проводной системой) и класс III (PELV) согласно EN 61800-5-1
Защита от прикосновения	EN 50274 и BGV A3 при использовании в соответствии с назначением
Допустимая внешняя температура или температура охлаждающего вещества (воздух) при эксплуатации для сетевых компонентов, модулей питания и модулей двигателей	0 °C до +40 °C без ухудшения характеристик, >40 °C до +55 °C, см. кривые ухудшения характеристик
Допустимая внешняя температура или температура охлаждающего вещества (воздух) при эксплуатации для активных компонентов промежуточного контура и активных компонентов со стороны двигателя	0 °C до +55 °C до 2000 м над уровнем моря
Тип охлаждения по EN 60146-1-1:1993	<ul style="list-style-type: none"> • Активные интерфейсные модули, модули питания Basic, модули питания Smart, активные модули питания, модули двигателей: AF <ul style="list-style-type: none"> – A: Воздушное охлаждение – F: Усиленное охлаждение, приводной агрегат в устройстве • Сетевые фильтры, сетевые дроссели, синусоидальные фильтры, фильтры du/dt с ограничителем максимального напряжения: AN <ul style="list-style-type: none"> – A: Воздушное охлаждение – N: Естественное охлаждение (конвекция)
Климатические внешние условия	
<ul style="list-style-type: none"> • Хранение ¹⁾ • Транспортировка ¹⁾ • Эксплуатация 	<ul style="list-style-type: none"> • Класс 1K3 по EN 60721-3-1, температура от -40 °C до +70 °C • Класс 2K4 по EN 60721-3-2, температура от -40 °C до +70 °C, макс. влажность воздуха 95 % при +40 °C • Класс 3K3 по EN 60721-3-3, выпадание росы, разбрызгивание воды под давлением, и образование льда не допускаются (EN 60204, часть 1)
Класс окружающей среды/химические вредные вещества	
<ul style="list-style-type: none"> • Хранение ¹⁾ • Транспортировка ¹⁾ • Эксплуатация 	<ul style="list-style-type: none"> • Класс 1C2 по EN 60721-3-1 • Класс 2C2 по EN 60721-3-2 • Класс 3C2 согласно EN 60721-3-3
Органические/биологические воздействия	
<ul style="list-style-type: none"> • Хранение ¹⁾ • Транспортировка ¹⁾ • Эксплуатация 	<ul style="list-style-type: none"> • Класс 1B1 по EN 60721-3-1 • Класс 2B1 по EN 60721-3-2 • Класс 3B1 по EN 60721-3-3
Степень загрязнения	2 согласно EN 61800-5-1 Устройства могут эксплуатироваться только во внешней среде со степенью загрязнения 2 и без конденсации. При форсированной вентиляции электрошкафа очистить всасываемый воздух от сторонних частиц через фильтровальные холсты. Во избежание конденсации возможен непрерывный подогрев посредством нагревательных устройств.

Указание по защитным функциям Safety-Integrated:	
Компоненты должны быть защищены от электропроводных загрязнений, например, посредством монтажа в шкаф управления со степенью защиты IP54В согласно EN 60529.	
При условии исключения возможности возникновения электропроводящих загрязнений в месте установки, допускается и соответственно более низкая степень защиты электрошкафа.	
Высота места установки	<ul style="list-style-type: none"> • ≤ 2000 м над уровнем моря без ухудшения характеристик • > 2000 ... 4000 м над уровнем моря, см. кривые ухудшения характеристик
Сертификаты	
Свидетельства о соответствии	CE (директивы по низкому напряжению и ЭМС)
Стандарты	EN 61800-5-1, EN 60204-1, EN 61800-3, EN 60146-1-1
Сертификация (только до 3 AC 600 В)	cULus (File Nos.: E192450 и E214113)

1) в транспортной упаковке.

1.4 Коэффициенты коррекции в зависимости от высоты места установки и температуры окружающей среды

Встраиваемые приборы конструктивной формы шасси и соответствующие системные компоненты рассчитаны на температуру окружающей среды 40 °С и места установки до 2000 м над уровнем моря.

При температурах окружающей среды > 40 °С выходной ток должен быть уменьшен. Температуры окружающей среды выше 50 °С недопустимы.

При высоте установки > 2000 м над уровнем моря необходимо принимать во внимание, что с увеличением высоты давление воздуха и вместе с этим его плотность уменьшаются. Вследствие этого как охлаждающий эффект, так и изоляционная способность воздуха снижаются.

Из-за уменьшенного охлаждающего эффекта, с одной стороны, температура окружающей среды должна быть уменьшена, с другой стороны, теплотери во встраиваемом приборе за счет снижения выходного тока будут снижены, при этом температуры окружающей среды ниже 40 °С могут рассчитываться для компенсации.

В нижеприведенной таблице указаны допустимые выходные токи в зависимости от высоты установки и температуры окружающей среды (допустимая компенсация между высотой установки и окружающими температурами < 40° С, с учетом температуры приточного воздуха при подаче воздуха во встраиваемый прибор).

Значения действительны при условии, если обеспечивается указанный в технических параметрах приток охлаждающего воздуха через приборы.

В качестве прочих мер в местах установки от 2000 м до 5000 м необходимо использование разделительного трансформатора для уменьшения переходных напряжений согласно EN 60664-1.

Таблица 1- 2 Снижение номинальных значений тока для встраиваемых приборов в зависимости от температуры окружающей среды (температура приточного воздуха при подаче воздуха во встраиваемый прибор) и высота места монтажа.

Высота места монтажа над уровнем моря (NN-нормальный нуль) в м	Фактор снижения номинальных значений тока (в % от расчетного тока) при температуре окружающей среды (температуре приточного воздуха)							
	20 °С	25 °С	30 °С	35 °С	40 °С	45 °С	50 °С	55 °С
0 ... 2000	100 %	100 %	100 %	100 %	100 %	93,3 %	86,7 %	80,0 %
... 2500	100 %	100 %	100 %	100 %	96,3 %			
... 3000	100 %	100 %	100 %	98,7 %				
... 3500	100 %	100 %	100 %					
... 4000	100 %	100 %	96,3 %					
... 4500	100 %	97,5 %						
... 5000	98,2 %							

1.5 Стандарты

Примечание

Перечисленные в нижеприведенной таблице стандарты являются необязательными и не претендуют на полноту и точность. Перечисленные стандарты не являются гарантией качества изделия.

Обязательная информация содержится исключительно в сертификате соответствия.

Таблица 1- 3 Основные стандарты в порядке приоритета: EN, IEC/ISO, DIN, VDE

Стандарты*	Заголовок
EN 1037 ISO 14118 DIN EN 1037	Безопасность оборудования; предотвращение случайного пуска
EN ISO 9001 ISO 9001 DIN EN ISO 9001	Системы контроля качества – требования
EN ISO 12100-x ISO 12100-x DIN EN ISO 12100-x	Безопасность оборудования; Общие положения относительно конструкции; Часть 1. Основная терминология, методология Часть 2. Технические указания и характеристики
EN ISO 13849-x ISO 13849-x DIN EN ISO 13849-x	Безопасность оборудования; узлы управления, отвечающие за безопасность; Часть 1. Общие положения относительно конструкции Часть 2. Валидация
EN ISO 14121-1 ISO 14121-1 DIN EN ISO 14121-1	Безопасность оборудования – оценка риска Часть 1. Положения
EN 55011 CISPR 11 DIN EN 55011 VDE 0875-11	Промышленные, научные и медицинские высокочастотные приборы (приборы ISM) – радиопомехи – предельные значения и методы измерения
EN 60146-1-1 IEC 60146-1-1 DIN EN 60146-1-1 VDE 0558-11	Полупроводниковые преобразователи; Общие требования и вентиляемые преобразователи, ведомые сетью; Часть 1-1. Определение основных требований
EN 60204-1 IEC 60204-1 DIN EN 60204-1 VDE 0113-1	Электромеханическое оборудование; Часть 1. Общие определения
EN 60228 IEC 60228 DIN EN 60228 VDE0295	Кабельная и изолированная проводка
EN 60269-1 IEC 60269-1 DIN EN 60269-1 VDE 0636-1	Низковольтные предохранители; Часть 1. Общие требования

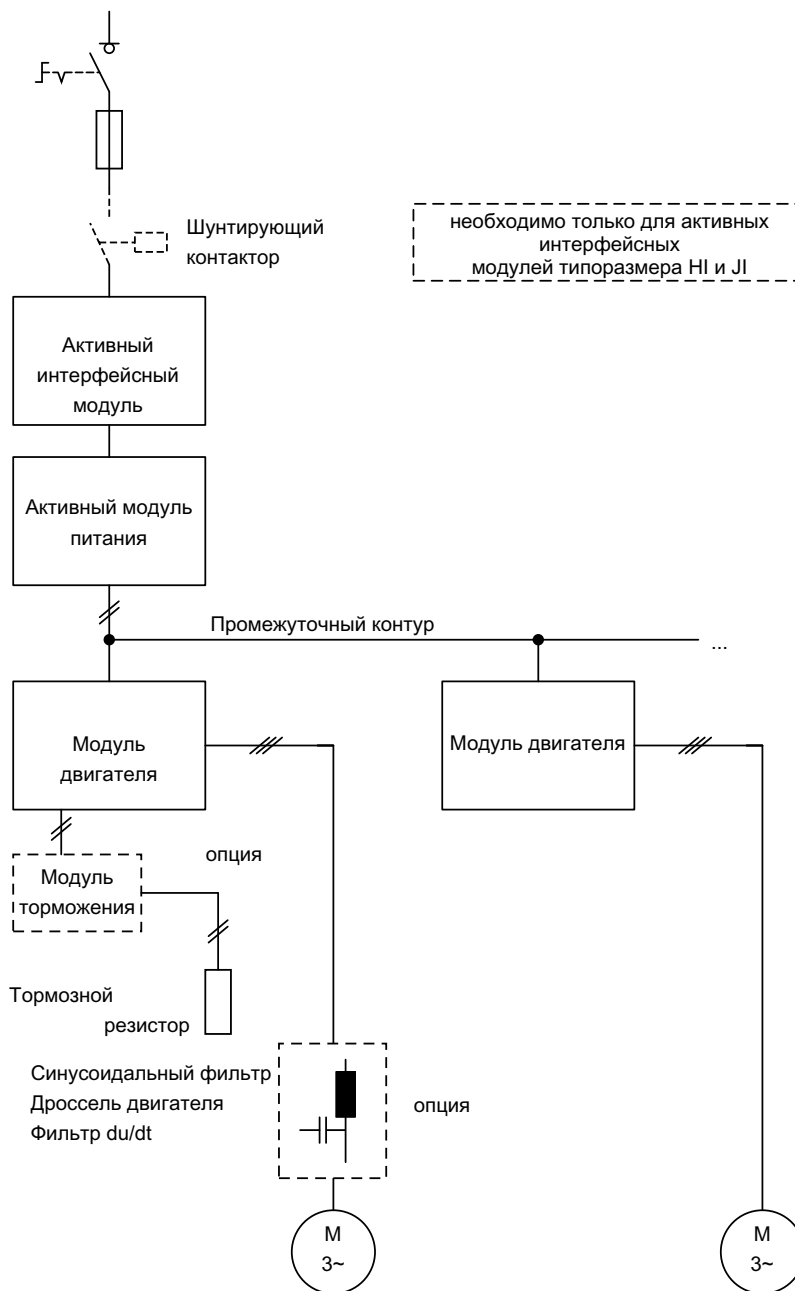
Стандарты*	Заголовок
IEC 60287, пп. 1–3.	Кабельная проводка - расчет допустимой нагрузки по току Часть 1. Уравнения по допустимой нагрузке по току (коэффициент нагрузки 100 %) и расчет потерь Часть 2. Тепловое сопротивление Часть 3. Основные разделы по условиям эксплуатации
HD 60364-x-x IEC 60364-x-x DIN VDE 0100-x-x VDE 0100-x-x	Сооружение силовых установок с номинальным напряжением до 1000 В; Часть 200. Понятия Часть 410. Защитные меры, защита от удара электрическим током Часть 420. Защитные меры, защита от тепловых воздействий Часть 430. Защита кабелей и проводки при токах перегрузки Часть 450. Защитные меры, защита от пониженного напряжения Часть 470. Защитные меры и сфера их применения Часть 5xx. Выбор и обеспечение технологического электрооснащения Часть 520. Кабели, проводка, шинные проводники Часть 540. Заземление, защитные проводники, проводники для выравнивания потенциалов Часть 560. Электрическое оборудование, обеспечивающее безопасность
EN 60439 IEC 60439 DIN EN 60439 VDE 0660-500	Комплексы низковольтных коммутационных устройств; Часть 1. Узлы, подверженные полному и частичному типовым испытаниям
EN 60529 IEC 60529 DIN EN 60529 VDE 0470-1	Степени защиты, обеспечиваемые корпусами (Код IP)
EN 60721-3-x IEC 60721-3-x DIN EN 60721-3-x	Классификация условий окружающей среды Часть 3-0. Классы факторов влияния окружающей среды и их предельные значения; введение Часть 3-1. Классы факторов влияния окружающей среды и их предельные значения; длительное хранение Часть 3-2. Классы факторов влияния окружающей среды и их предельные значения; транспортировка Часть 3-3. Классы факторов влияния окружающей среды и их предельные значения; стационарное использование с защитой от влияния погодных условий
EN 60947-x-x IEC 60947 -x-x DIN EN 60947-x-x VDE 0660-x	Низковольтные коммутационные приборы
EN 61000-6-x IEC 61000-6-x DIN EN 61000-6-x VDE 0839-6-x	Электромагнитная совместимость (ЭМС) Часть 6-1. Групповой стандарт; помехозащищенность жилых, торговых районов, а также районов малых производств и предприятий Часть 6-2. Групповой стандарт; помехозащищенность промышленного сектора Часть 6-3. Групповые стандарты; групповой стандарт эмиссии помех для жилых, торговых районов, а также районов малых производств и предприятий Часть 6-4. Групповые стандарты; групповой стандарт эмиссии помех для промышленного сектора
EN 61140 IEC 61140 DIN EN 61140 VDE 0140-1	Защита от электрического удара; общие требования по установкам и электрооборудованию
EN 61800-2 IEC 61800-2 DIN EN 61800-2 VDE 0160-102	Электрические приводы с изменяемой частотой вращения; Часть 2. Общие требования: положение по расчету низковольтных приводных систем переменного тока с устанавливаемой частотой

Стандарты*	Заголовок
EN 61800-3 IEC 61800-3 DIN EN 61800-3 VDE 0160-103	Электрические приводы с изменяемой частотой вращения; Часть 3. Требования по электромагнитной совместимости (ЭМС) с учётом специальных методов испытания
EN 61800-5-x IEC 61800-5-x DIN EN 61800-5-x VDE 0160-105-x	Электрические силовые приводные системы с регулируемой частотой вращения; Часть 5. Требования по безопасности; Основной раздел 1: требование по электрической, тепловой и энергетической частям Основной раздел 2: функциональные требования по безопасности
EN 62061 IEC 62061 DIN EN 62061 VDE 0113-50	Безопасность оборудования; функциональная безопасность электрических, электронных и программируемых электронных систем управления, предназначенных для систем безопасности
UL 50 CSA C22.2 № 94.1	Приложения по электрическому оборудованию
UL 508 CSA C22.2 № 142	Оборудование для управления производством Оборудование для управления технологическими процессами
UL 508C CSA C22.2 № 14	Оборудование для преобразования энергии Общепромышленные средства управления

* Перечисленные стандарты могут иметь расхождения в отношении технических требований.

1.6 Принципиальная структура приводной системы с SINAMICS S120

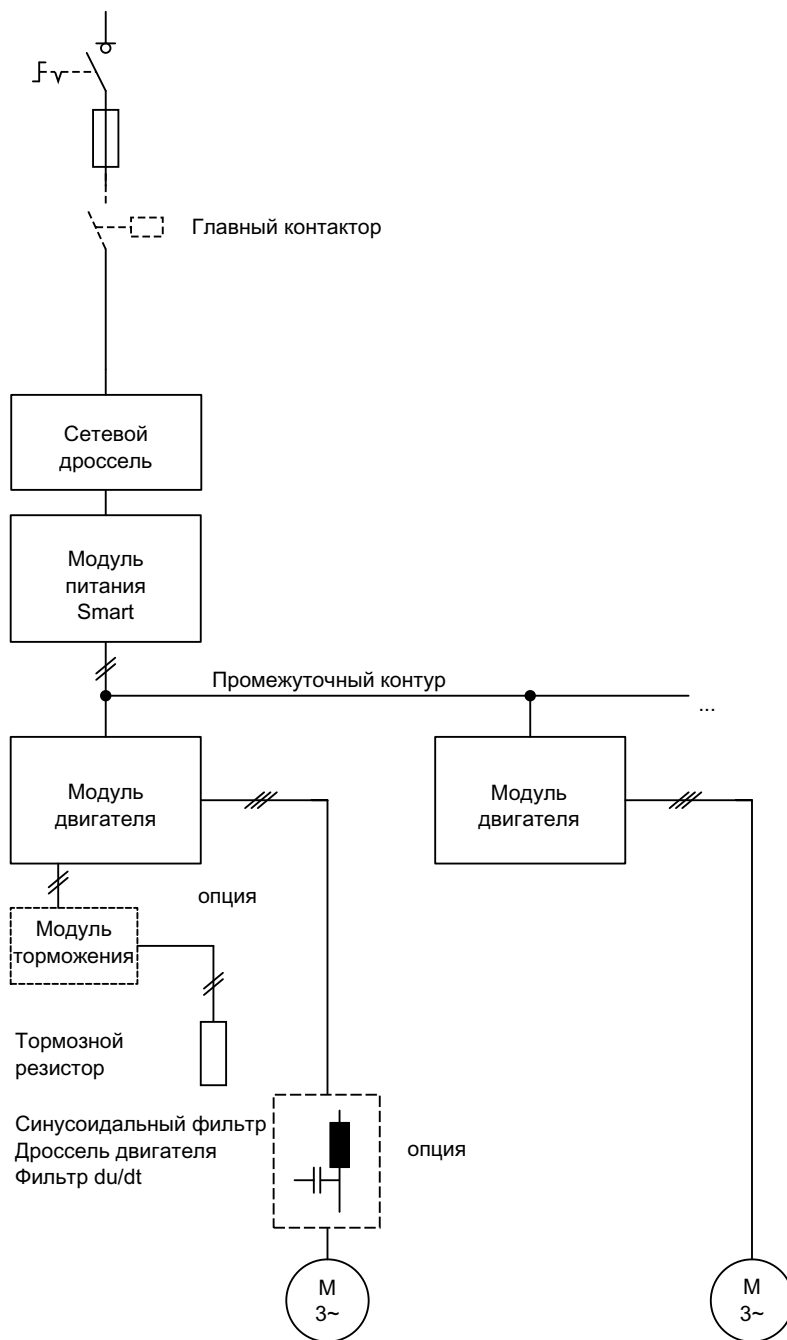
1.6.1 Структура приводной системы с SINAMICS S120 и регулируемым питанием



Изображение 1-4

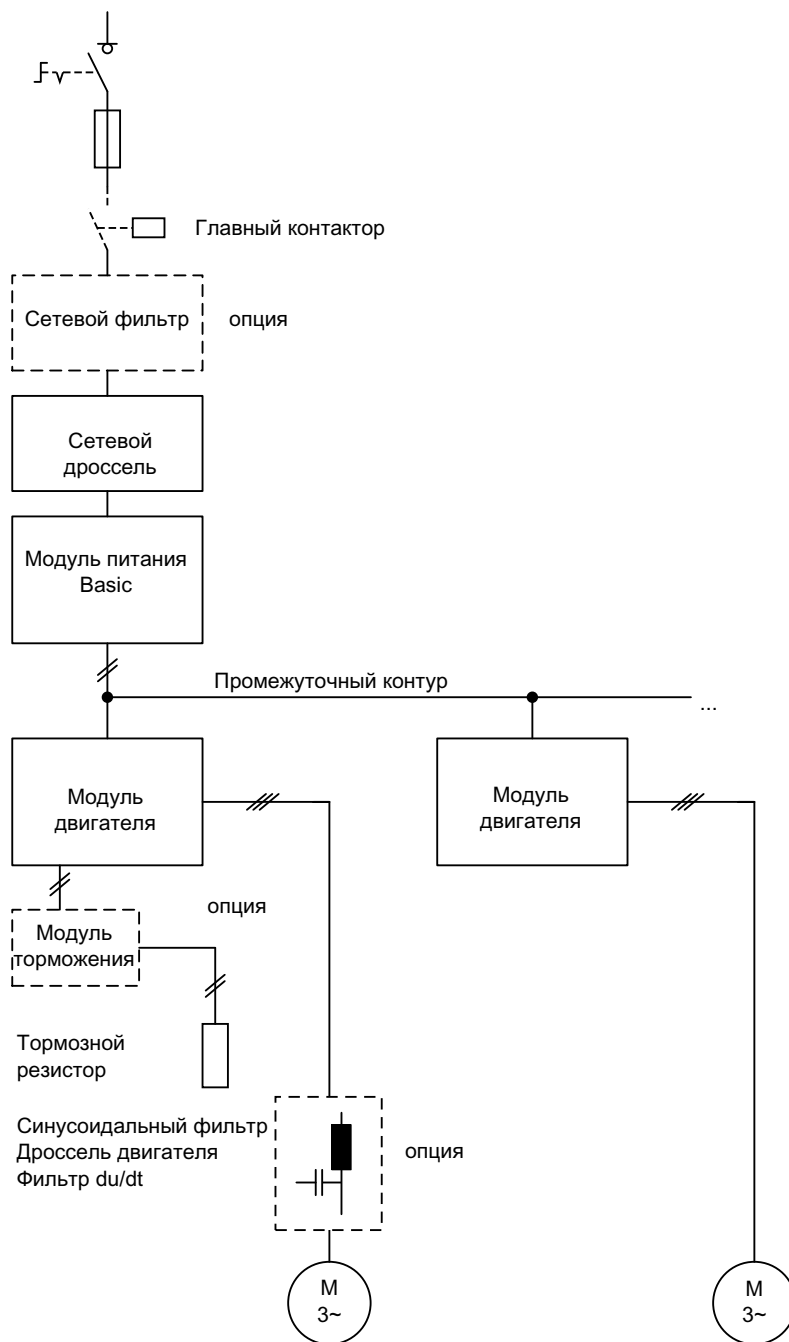
Принципиальная структура приводной системы с SINAMICS S120 и регулируемым питанием

1.6.2 Структура приводной системы с SINAMICS S120 и нерегулируемым питанием/рекуперацией



Изображение 1-5 Принципиальная структура приводной системы с SINAMICS S120 и нерегулируемым питанием/рекуперацией

1.6.3 Структура приводной системы с SINAMICS S120 и нерегулируемым питанием



Изображение 1-6 Принципиальная структура приводной системы с SINAMICS S120 и нерегулируемым питанием

Активные компоненты со стороны сети

2.1 Общая информация


Активные компоненты со стороны сети служат для защиты подключенных компонентов от временных и установившихся перенапряжений и обеспечивают соблюдение предписанных предельных значений.

2.2 Сетевые фильтры для модулей питания Basic

2.2.1 Описание

Сетевые фильтры, в комбинации с сетевыми дросселями и последовательным исполнением конструкции установки, ограничивают вызываемые силовыми модулями паразитные излучения до допустимых значений для промышленной зоны в месте монтажа.

2.2.2 Указания по безопасности

 ВНИМАНИЕ
Сетевые фильтры подходят только для прямого подключения к сетям TN.

ВНИМАНИЕ
Необходимо оставить 100 мм свободного пространства для вентиляции над и под компонентом. Эта мера препятствует температурной перегрузке фильтра.

ВНИМАНИЕ
Не спутывать соединения: <ul style="list-style-type: none">• Подводящий сетевой кабель к LINE/NETZ L1, L2, L3 и• Отводящий кабель к LOAD/LAST L1', L2', L3'. При несоблюдении опасность повреждения сетевого фильтра.

ВНИМАНИЕ
Перечисленные сетевые фильтры проводят высокий ток утечки через защитный кабель. Из-за высокого тока утечки сетевого фильтра требуется стационарное PE-соединение сетевого фильтра или электрошкафа. В соответствии с EN 61800-5-1, гл. 6.3.6.7 минимальное сечение кабеля защитного заземления должно отвечать местным правилам техники безопасности для оборудования с высоким током утечки.

Примечание

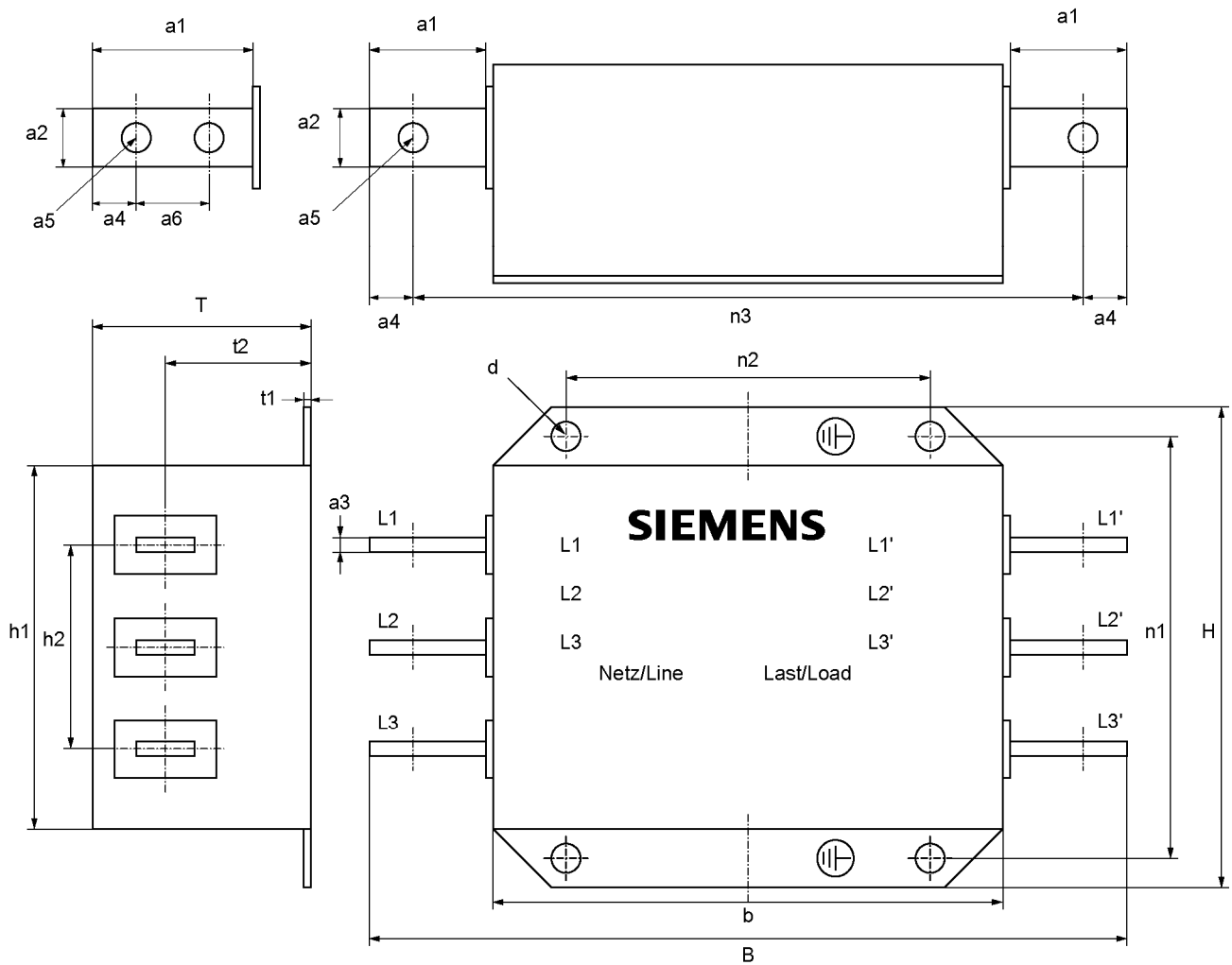
Если производится высоковольтное испытание с переменным напряжением, то следует отсоединить сетевой фильтр для получения корректных результатов измерений.

При испытании высоким напряжением с постоянным напряжением в базовом модуле питания Basic соединительная скоба, идущая к помехоподавляющему конденсатору, должна быть снята. См. гл. "Электрическое подключение" (Страница 84).

ВНИМАНИЕ

При использовании сетевых фильтров, которые не допущены SIEMENS для SINAMICS, могут возникнуть обратные воздействия на сеть, которые могут повредить/оказать отрицательное влияние на другие потребители, питающиеся от сети.

2.2.3 Габаритный чертеж



Изображение 2-1 Габаритный чертеж сетевых фильтров для модулей питания Basic

Таблица 2- 1 Размеры сетевых фильтров для модулей питания Basic (все данные в мм)

6SL3000-	0BE34-4AA0 0BG34-4AA0	0BE36-0AA0 0BG36-0AA0	0BE41-2AA0 0BG41-2AA0	0BE41-6AA0
Ш	360	400	425	505
В	240	265	265	265
Г	116	140	145	145
a1	40	40	50	90
a2	25	25	50	50
a3	5	8	10	15
a4	15	15	20	20
a5	11	11	14	14
a6	–	–	–	40
b	270	310	315	315
h1	200	215	215	215
h2	100	120	142	142
t1	2	3	2,5	2,5
t2	78,2	90	91	91
n1 ¹⁾	220	240	240	240
n2 ¹⁾	210	250	255	255
n3	330	370	385	465
д	9	12	12	12

¹⁾ Длины n1 и n2 соответствуют расстоянию между просверленными отверстиями

2.2.4 Технические данные

Таблица 2- 2 Технические данные сетевых фильтров для модулей питания Basic, 3 AC 380 В – 480 В

Заказной номер	6SL3000-	0BE34-4AA0	0BE36-0AA0	0BE41-2AA0	0BE41-2AA0	0BE41-6AA0
Подходит для модуля питания Basic	6SL3330-	1TE34-2AAx	1TE35-3AAx	1TE38-2AAx	1TE41-2AAx	1TE41-5AAx
Номинальная мощность модуля питания Basic	кВт	200	250	400	560	710
Номинальное напряжение	В	3 AC 380 -10 % (-15 % < 1 мин) до 3 AC 480 +10 %				
Номинальный ток	А	440	600	1200	1200	1600
Мощность потерь	кВт	0,049	0,055	0,137	0,137	0,182
Подключение к сети/подключение нагрузки L1, L2, L3, L1', L2', L3'		Рейка для подключений M10	Рейка для подключений M10	Рейка для подключений M12	Рейка для подключений M12	Рейка для подключений M12
РЕ-соединение		M8	M10	M10	M10	M10
Степень защиты		IP00	IP00	IP00	IP00	IP00
Размеры:						
ширина	мм	360	400	425	425	505
высота	мм	240	265	265	265	265
глубина	мм	116	140	145	145	145
Вес	кг	12,3	19,0	25,8	25,8	28,8

Таблица 2- 3 Технические данные сетевых фильтров для модулей питания Basic, 3 AC 500 В – 690 В

Заказной номер	6SL3000-	0BG34-4AA0	0BG34-4AA0	0BG36-0AA0	0BG41-2AA0	0BG41-2AA0
Подходит для модуля питания Basic	6SL3330-	1TG33-3AAx	1TG34-3AAx	1TG36-8AAx	1TG41-1AAx	1TG41-4AAx
Номинальная мощность модуля питания Basic	кВт	250	355	560	900	1100
Номинальное напряжение	В	3 AC 500 -10 % (-15 % < 1 мин) до 3 AC 690 +10 %				
Номинальный ток	А	440	440	600	1200	1200
Мощность потерь	кВт	0,049	0,049	0,055	0,137	0,137
Подключение к сети/подключение нагрузки L1, L2, L3, L1', L2', L3'		Рейка для подключений M10	Рейка для подключений M10	Рейка для подключений M10	Рейка для подключений M12	Рейка для подключений M12
РЕ-соединение		M8	M8	M10	M10	M10
Степень защиты		IP00	IP00	IP00	IP00	IP00
Размеры:						
ширина	мм	360	360	400	425	425
высота	мм	240	240	265	265	265
глубина	мм	116	116	140	145	145
Вес	кг	12,3	12,3	19,0	25,2	25,2

2.3 Сетевые дроссели для модулей питания Basic

2.3.1 Описание

Сетевые дроссели ограничивают низкочастотные обратные воздействия на сеть и уменьшают нагрузку на полупроводники модулей питания Basic. В комбинации с сетевым фильтром или при параллельной работе нескольких модулей питания Basic необходимо использовать сетевой дроссель.

При обычной работе одного модуля питания Basic без использования сетевого фильтра и эффективном полном сопротивлении сети $u_k > 3\%$ можно отказаться от использования сетевого дросселя.

2.3.2 Указания по безопасности

ВНИМАНИЕ

Необходимо оставить 100 мм свободного пространства для вентиляции над и сбоку от компонента

Примечание

Соединительные кабели к модулю питания должны быть как можно короче (макс. 5 м).

ВНИМАНИЕ

При использовании сетевых дросселей, не допущенных SIEMENS для SINAMICS:

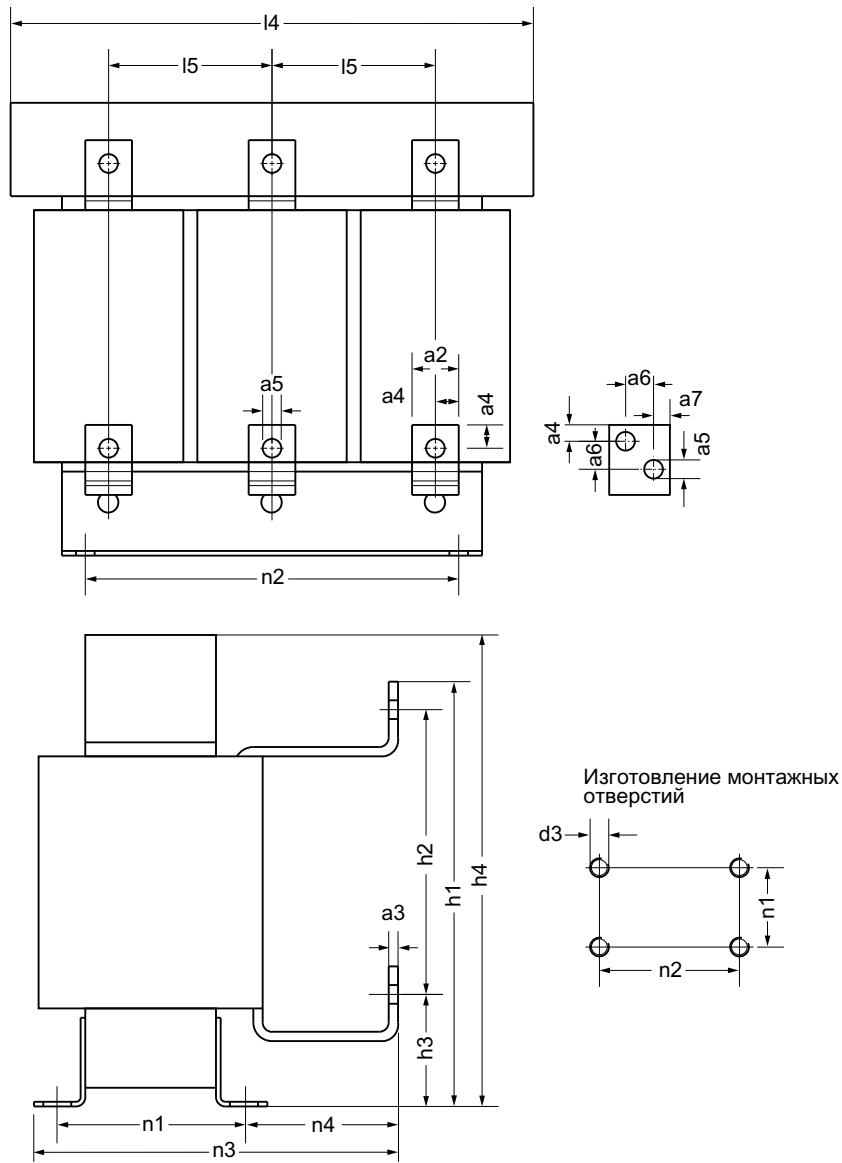
- возможно повреждение/неполадки модулей питания Basic.
- могут возникнуть обратные воздействия на сеть, которые могут повредить/вызвать неполадки работающих от той же сети потребителей.



ВНИМАНИЕ

Сетевые дроссели могут иметь температуру поверхности свыше 80 °C.

2.3.3 Габаритный чертеж



Изображение 2-2 Габаритный чертеж сетевого дросселя для модулей питания Basic

2.3 Сетевые дроссели для модулей питания Basic

Таблица 2- 4 Размеры сетевых дросселей для модулей питания Basic, 3 AC 380 В – 480 В (все данные в мм)

6SL3000-	0CE35-1AA0	0CE37-7AA0	0CE41-0AA0	0CE41-5AA0
a2	30	30	50	60
a3	6	6	8	12
a4	15	15	25	25
a5	14	14	14	14
a6	-	-	-	26
a7	-	-	-	17
l4	300	300	350	460
l5	100	100	120	152,5
h1	-	-	397	-
h2	180	180	252	278
h3	60	60	120	120
h4	269	269	321	435
n1 ¹⁾	118	118	138	155
n2 ¹⁾	224	224	264	356
n3	212,5	212,5	211,5	235
n4	81	81	60	60
d3	M8	M8	M8	M12

¹⁾ Длины n1 и n2 соответствуют расстоянию между просверленными отверстиями

Таблица 2- 5 Размеры сетевых дросселей для модулей питания Basic, 3 AC 500 В – 690 В (все данные в мм)

6SL3000-	0CH32-7AA0	0CH34-8AA0	0CH36-0AA0	0CH41-2AA0
a2	25	30	30	60
a3	5	6	6	12
a4	12,5	15	15	25
a5	11	14	14	14
a6	-	-	-	26
a7	-	-	-	17
l4	270	350	350	460
l5	88	120	120	152,5
h1	-	-	-	-
h2	150	198	198	278
h3	60	75	75	120
h4	248	321	321	435
n1 ¹⁾	101	138	138	155
n2 ¹⁾	200	264	264	356
n3	200	232,5	232,5	235
n4	84,5	81	81	60,5
d3	M8	M8	M8	M12

¹⁾ Длины n1 и n2 соответствуют расстоянию между просверленными отверстиями

2.3.4 Технические данные

Таблица 2- 6 Технические данные сетевых дросселей для модулей питания Basic, 3 AC 380 В – 480 В

Заказной номер	6SL3000-	0CE35-1AA0	0CE35-1AA0	0CE37-7AA0	0CE41-0AA0	0CE41-5AA0
Подходит для модуля питания Basic	6SL3330-	1TE34-2AAx	1TE35-3AAx	1TE38-2AAx	1TE41-2AAx	1TE41-5AAx
Номинальная мощность модуля питания Basic	кВт	200	250	400	560	710
Номинальное напряжение	В	3 AC 380 -10 % (-15 % < 1 мин) до 3 AC 480 +10 %				
I_{thmax}	А	508	508	773	1022	1458
Мощность потерь	кВт	0,365	0,365	0,351	0,498	0,776
Подключение к сети/подключение нагрузки		Рейка для подключений M12	Рейка для подключений M12	Рейка для подключений M12	Рейка для подключений M12	Рейка для подключений M12
РЕ-соединение		Винт M6	Винт M6	Винт M6	Винт M6	Винт M6
Степень защиты		IP00	IP00	IP00	IP00	IP00
Размеры:						
ширина	мм	300	300	300	350	460
высота	мм	269	269	269	397	435
глубина	мм	212,5	212,5	212,5	211,5	235
Вес	кг	38	38	51,3	69,6	118

Таблица 2- 7 Технические данные сетевых дросселей для модулей питания Basic, 3 AC 500 В – 690 В

Заказной номер	6SL3000-	0CH32-7AA0	0CH34-8AA0	0CH36-0AA0	0CH41-2AA0	0CH41-2AA0
Подходит для модуля питания Basic	6SL3330-	1TG33-0AAx	1TG34-3AAx	1TG36-8AAx	1TG41-1AAx	1TG41-4AAx
Номинальная мощность модуля питания Basic	кВт	250	355	560	900	1100
Номинальное напряжение	В	3 AC 500 -10 % (-15 % < 1 мин) до 3 AC 690 +10 %				
I_{thmax}	А	270	482	597	1167	1167
Мощность потерь	кВт	0,277	0,478	0,485	0,783	0,783
Подключение к сети/подключение нагрузки		Рейка для подключений M10	Рейка для подключений M12	Рейка для подключений M12	Рейка для подключений M12	Рейка для подключений M12
РЕ-соединение		Винт M6	Винт M6	Винт M6	Винт M6	Винт M6
Степень защиты		IP00	IP00	IP00	IP00	IP00
Размеры:						
ширина	мм	270	350	350	460	460
высота	мм	248	321	321	435	435
глубина	мм	200	232,5	232,5	235	235
Вес	кг	27,9	55,6	63,8	147	147

2.4 Сетевые дроссели для модулей питания Smart

2.4.1 Описание

Сетевые дроссели ограничивают низкочастотные обратные воздействия на сеть и уменьшают нагрузку на полупроводники модулей питания Smart. Поэтому сетевые дроссели являются обязательным компонентом при использовании модулей питания Smart.

2.4.2 Указания по безопасности

ВНИМАНИЕ

Необходимо оставить 100 мм свободного пространства для вентиляции над и сбоку от компонента

Примечание

Соединительные кабели к модулю питания должны быть как можно короче (макс. 5 м).

ВНИМАНИЕ

При использовании сетевых дросселей, не допущенных SIEMENS для SINAMICS:
--

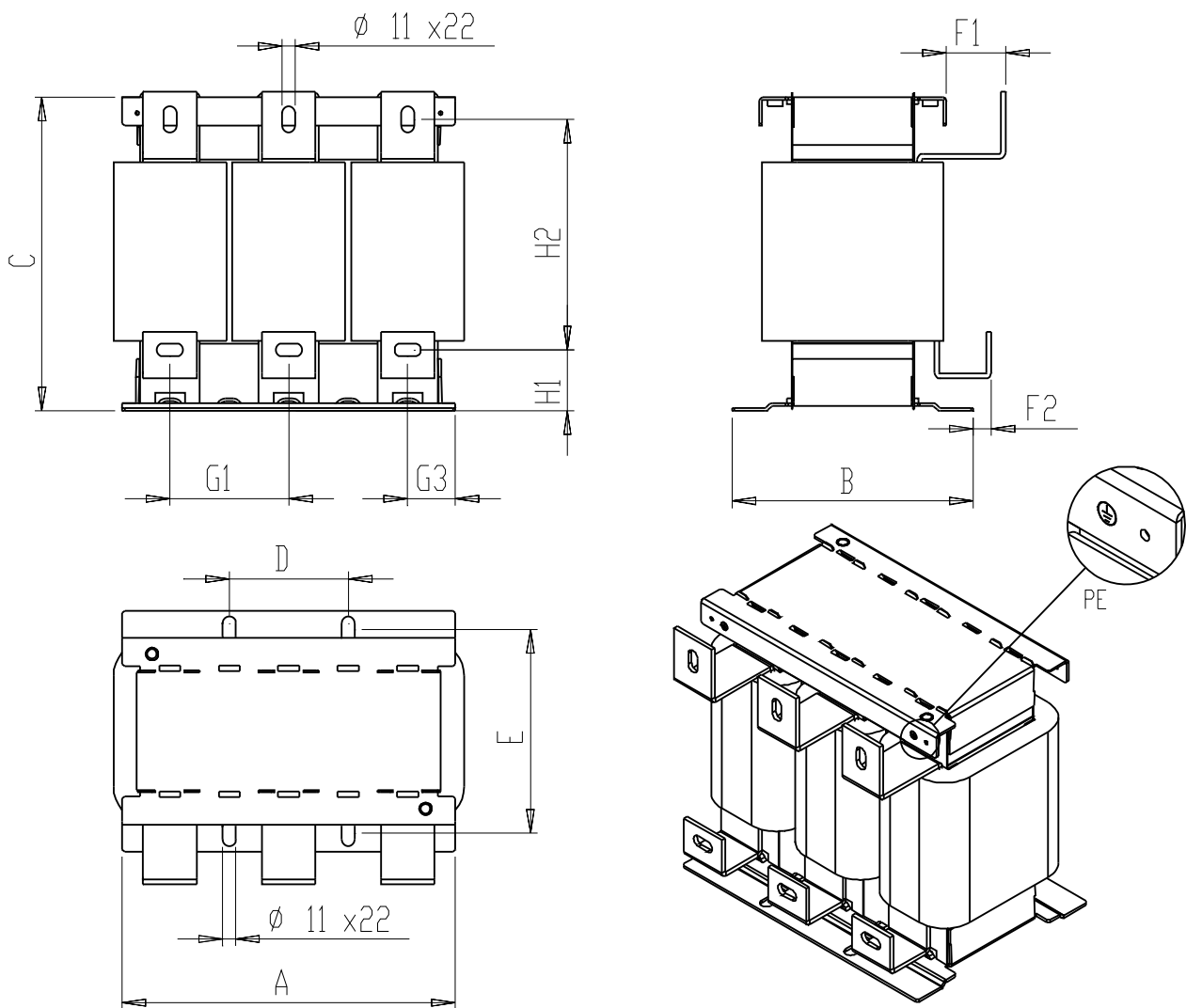
- | |
|--|
| <ul style="list-style-type: none">• возможно повреждение/неполадки модулей питания Smart.• могут возникнуть обратные воздействия на сеть, которые могут повредить/вызвать неполадки работающих от той же сети потребителей. |
|--|

 ВНИМАНИЕ

Сетевые дроссели могут иметь температуру поверхности свыше 80 °C.

2.4.3 Габаритный чертеж

Сетевой дроссель 6SL3000-0EE36-2AA0



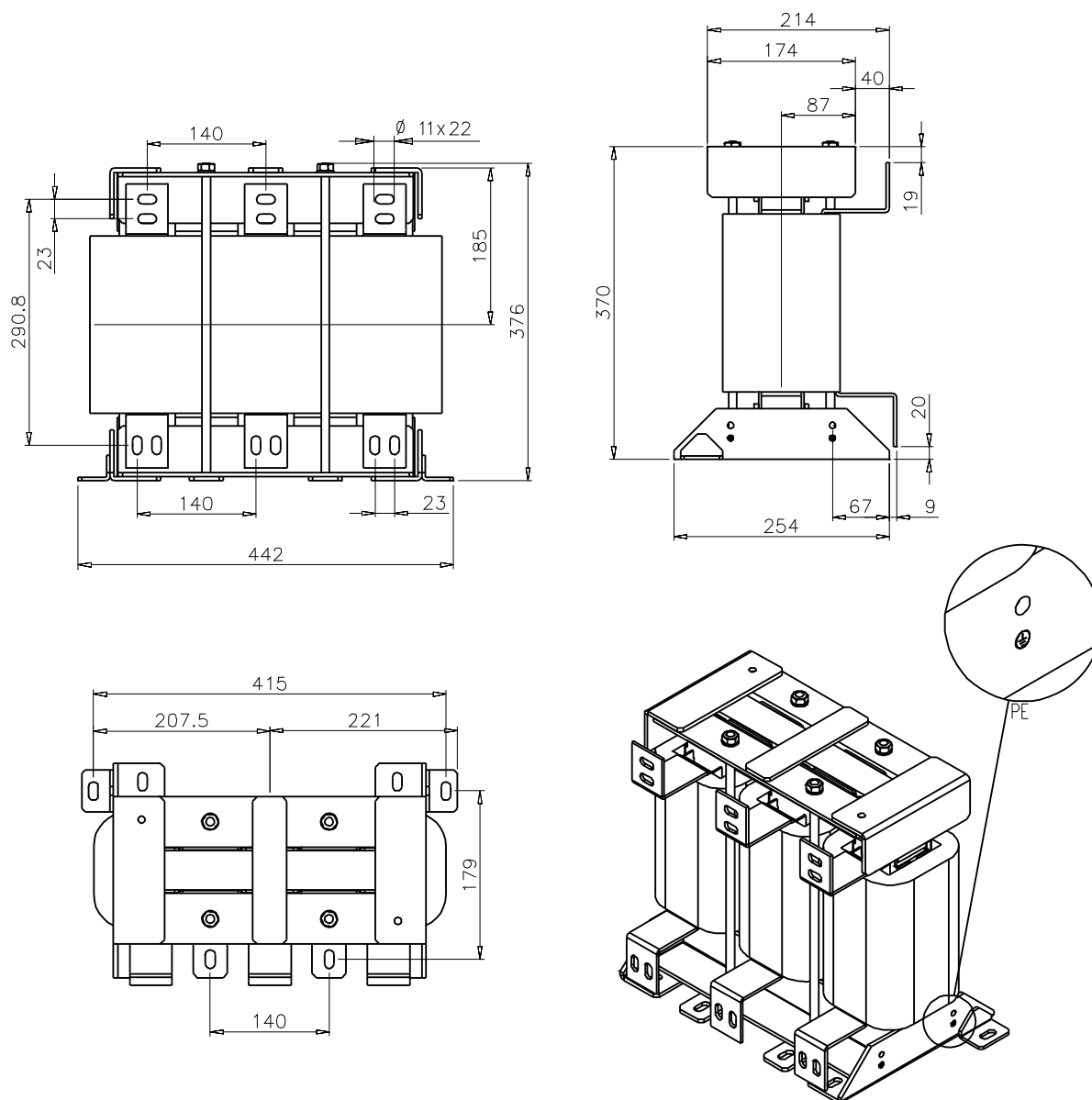
Изображение 2-3 Габаритный чертеж сетевого дросселя 6SL3000-0EE36-2AA0

Таблица 2- 8 Размеры, все данные в мм

A	B	C	D ¹⁾	E ¹⁾	F1	F2	G1
280	203	264	100	171	50	15	100
G2	G3	H1	H2	H3			
–	40	51	194	–			

¹⁾ Длины D и E соответствуют расстоянию между просверленными отверстиями

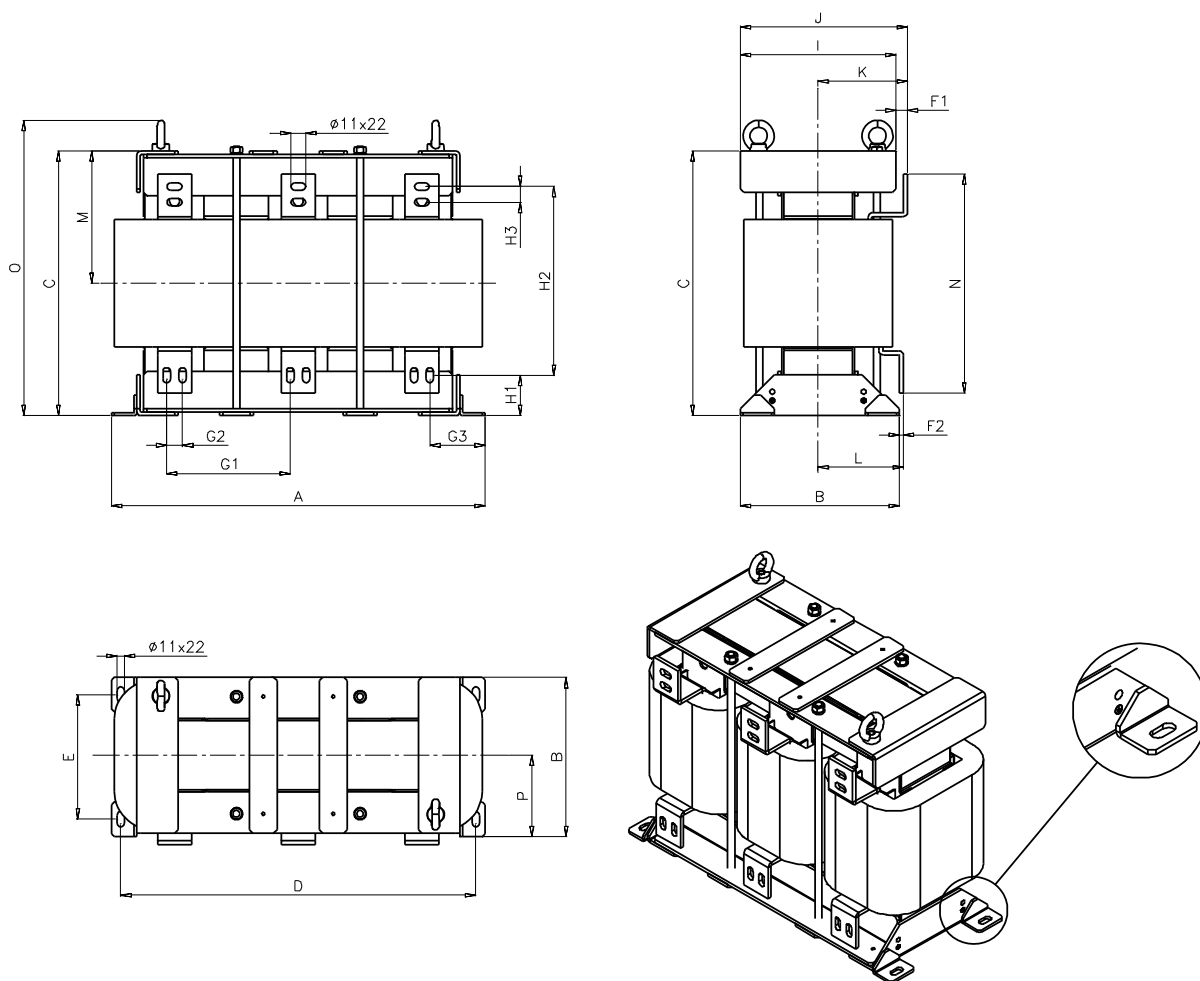
Сетевой дроссель 6SL3000-0EE38-8AA0



Изображение 2-4

Габаритный чертеж сетевого дросселя 6SL3000-0EE38-8AA0, все данные в мм

Сетевой дроссель 6SL3000-0EE41-4AA0



Изображение 2-5 Габаритный чертеж сетевого дросселя 6SL3000-0EE41-4AA0

Таблица 2- 9 Размеры, все данные в мм

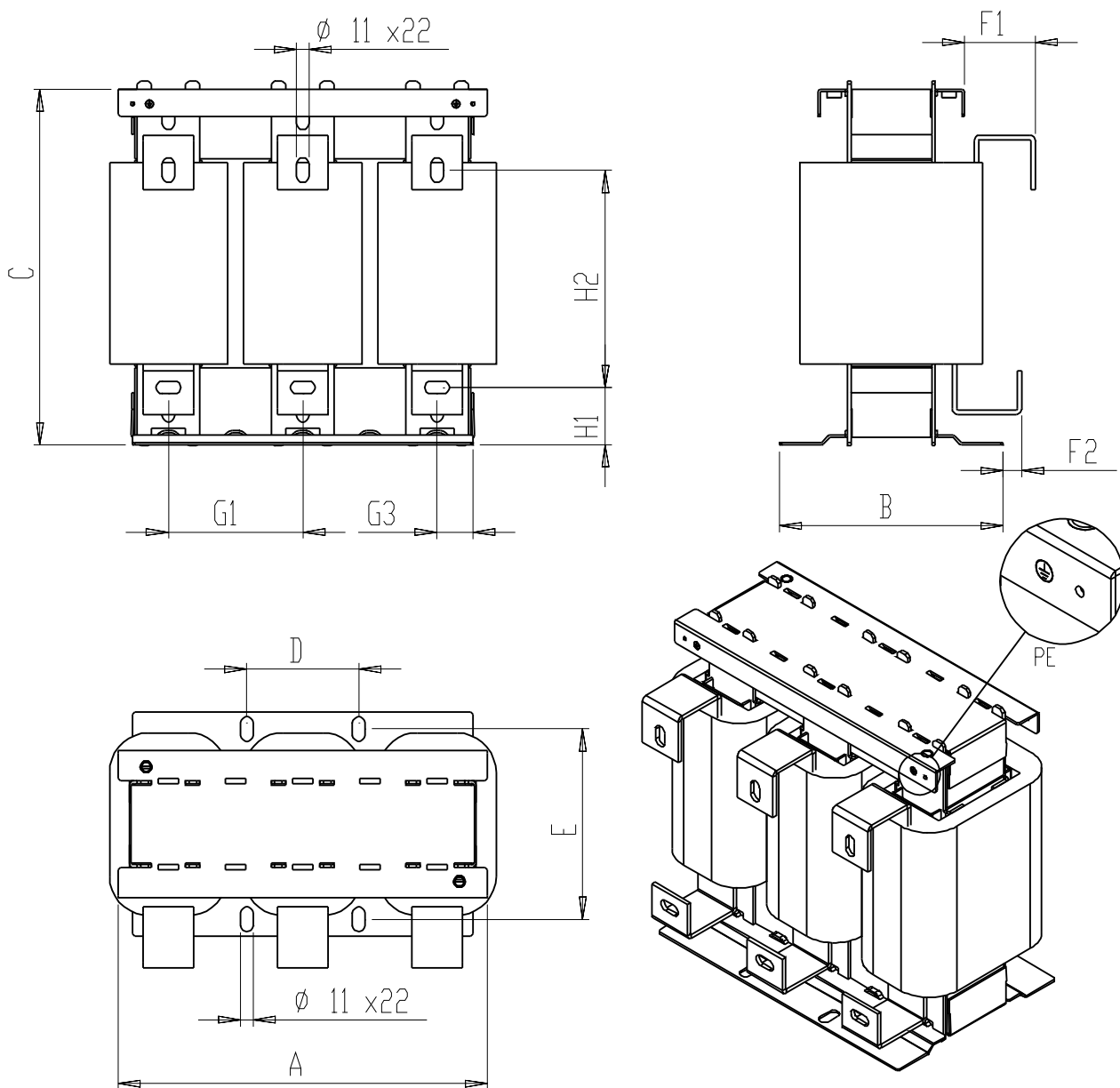
A	B	C	D ¹⁾	E ¹⁾	F1	F2	G1
544	232	386	517	182	17	6	180
G2	G3	H1	H2	H3	I	J	K
23	80,5	59	276	23	227	244	130,5
L	M	N	O	P			
122	193	320	431	116			

1) Длины D и E соответствуют расстоянию между просверленными отверстиями

Примечание

Проушины для крана могут быть удалены после монтажа.

Сетевой дроссель 6SL3000-0EH34-7AA0



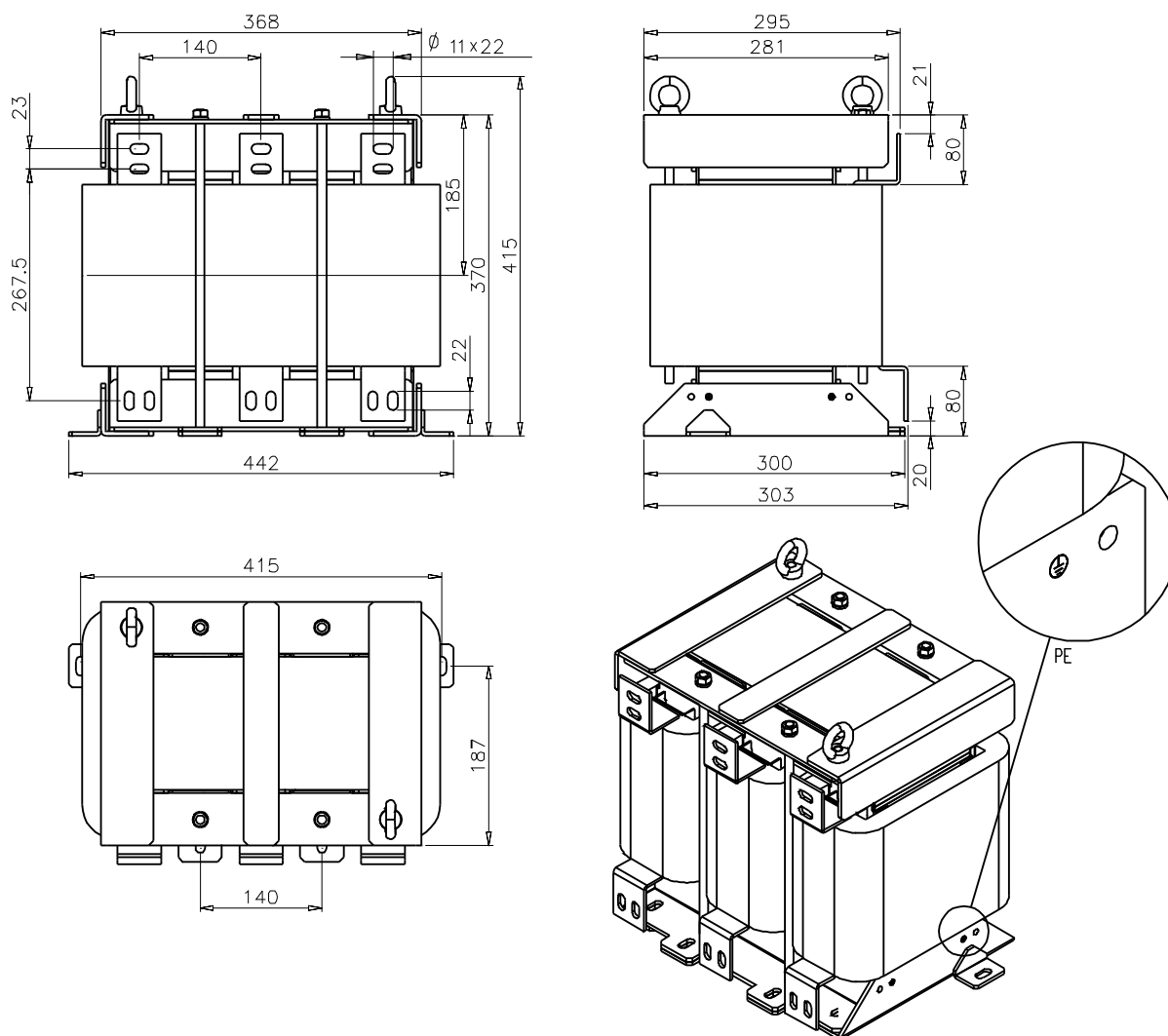
Изображение 2-6 Габаритный чертеж сетевого дросселя 6SL3000-0EH34-7AA0

Таблица 2- 10 Размеры, все данные в мм

A	B	C	D ¹⁾	E ¹⁾	F1	F2	G1
330	200	318	100	170	63	16,5	120
G2	G3	H1	H2	H3			
-	32	51	194	-			

¹⁾ Длины D и E соответствуют расстоянию между просверленными отверстиями

Сетевой дроссель 6SL3000-0EH37-6AA0



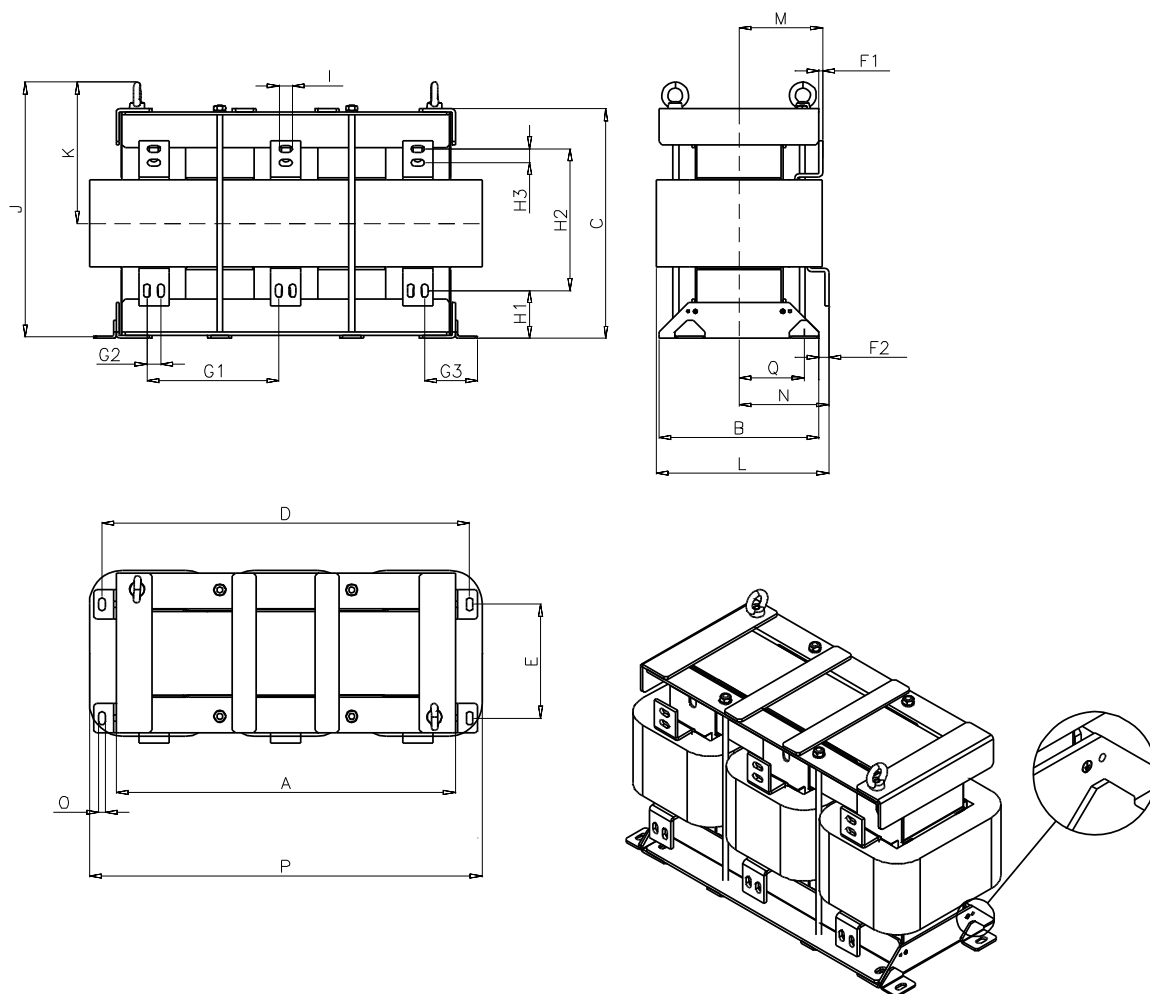
Изображение 2-7

Габаритный чертеж сетевого дросселя 6SL3000-0EH37-6AA0, все данные в мм

Примечание

Проушины для крана могут быть удалены после монтажа.

Сетевой дроссель 6SL3000-0EH41-4AA0



Изображение 2-8 Габаритный чертеж сетевого дросселя 6SL3000-0EH41-4AA0

Таблица 2- 11 Размеры, все данные в мм

A	B	C	D ¹⁾	E ¹⁾	F1	F2	G1
566	267	383	613	190	6	16	220
G2	G3	H1	H2	H3	I	J	K
23	88,5	79,5	236,5	23	22	426	213
L	M	N	O	P	Q		
288	139,5	149,5	11	655	108,5		

1) Длины D и E соответствуют расстоянию между просверленными отверстиями

Примечание

Проушины для крана могут быть удалены после монтажа.

2.4.4 Технические данные

Таблица 2- 12 Технические данные сетевых дросселей для модулей питания Smart, 3 AC 380 В – 480 В

Заказной номер	6SL3000-	0EE36-2AA0	0EE36-2AA0	0EE38-8AA0	0EE41-4AA0	0EE41-4AA0
Подходит для модуля питания Smart	6SL3330-	6TE35-5AAx	6TE37-3AAx	6TE41-1AAx	6TE41-3AAx	6TE41-7AAx
Номинальная мощность модуля питания Smart	кВт	250	355	500	630	800
Номинальное напряжение	В	3 AC 380 -10 % (-15 % < 1 мин) до 3 AC 480 +10 %				
I_{thmax}	А	676,5	676,5	973,5	1573	1573
Мощность потерь 50/60 Гц	кВт	0,500/0,560	0,500/0,560	0,725/0,810	0,925/1,080	0,925/1,080
Подключение к сети/подключение нагрузки		Рейка для подключений M10	Рейка для подключений M10	Рейка для подключений M10	Рейка для подключений M10	Рейка для подключений M10
РЕ-соединение		M6, 4x	M6, 4x	M6, 4x	M6, 4x	M6, 4x
Степень защиты		IP00	IP00	IP00	IP00	IP00
Размеры:						
ширина	мм	300	300	442	544	544
высота	мм	268	268	376	431	431
глубина	мм	230	230	263	244	244
Вес	кг	57	57	85,5	220	220

Таблица 2- 13 Технические данные сетевых дросселей для модулей питания Smart, 3 AC 500 В – 690 В

Заказной номер	6SL3000-	0EH34-7AA0	0EH37-6AA0	0EH41-4AA0	0EH41-4AA0	
Подходит для модуля питания Smart	6SL3330-	6TG35-5AAx	6TG38-8AAx	6TG41-2AAx	6TG41-7AAx	
Номинальная мощность модуля питания Smart	кВт	450	710	1000	1400	
Номинальное напряжение	В	3 AC 500 -10 % (-15 % < 1 мин) до 3 AC 690 +10 %				
I_{thmax}	А	511,5	836	1573	1573	
Мощность потерь 50/60 Гц	кВт	0,720/0,820	0,840/0,950	1,680/1,850	1,680/1,850	
Подключение к сети/подключение нагрузки		Рейка для подключений M10	Рейка для подключений M10	Рейка для подключений M10	Рейка для подключений M10	
РЕ-соединение		M6, 4x	M6, 4x	M6, 4x	M6, 4x	
Степень защиты		IP00	IP00	IP00	IP00	
Размеры:						
ширина	мм	360	442	655	655	
высота	мм	325	370	383	383	
глубина	мм	229	303	288	288	
Вес	кг	58	145	239	239	

2.5 Активные интерфейсные модули

2.5.1 Описание

Активные интерфейсные модули используются в комбинации с активными модулями питания формата "шасси". Активные интерфейсные модули содержат фильтр Clean Power с базовым подавлением помех, схему подзарядки для активного модуля питания, устройство регистрации напряжения сети и контрольные датчики.

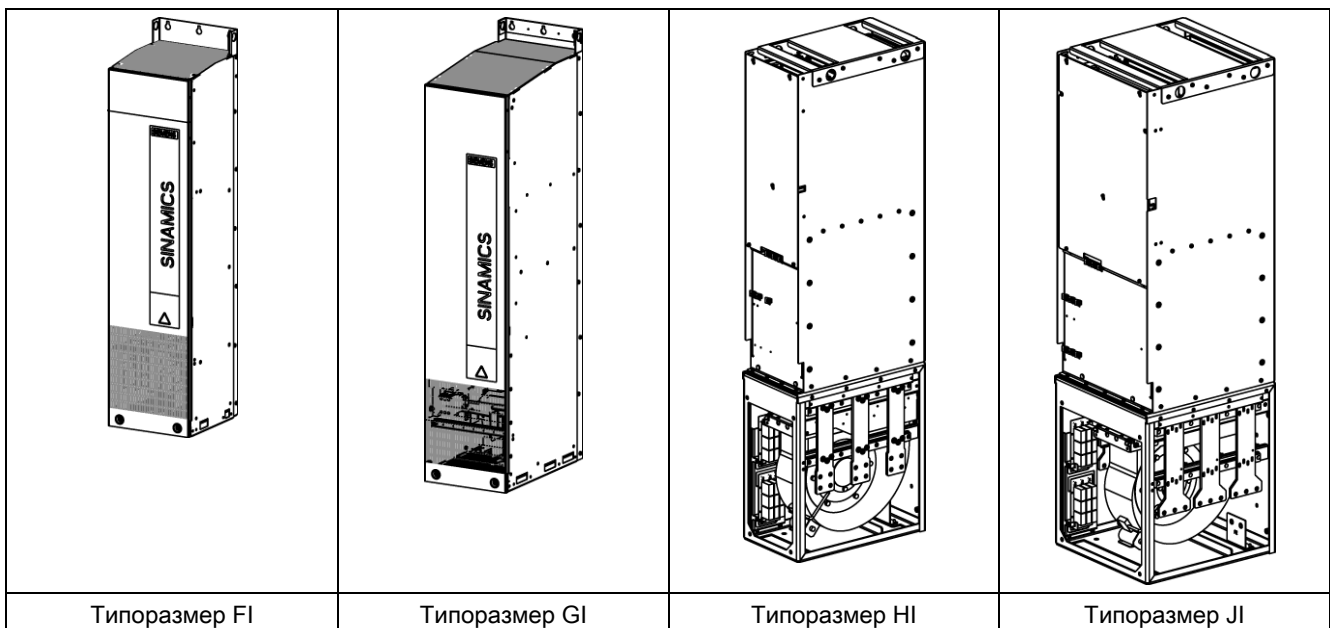
В типоразмерах FI и GI уже установлен шунтирующий контактор. Благодаря этому достигается очень компактная конструкция. Для типоразмеров HI и JI шунтирующий контактор должен быть предусмотрен отдельно.

С помощью фильтра Clean Power практически полностью подавляются сетевые гармоники.



Активный интерфейсный модуль содержит:

- Фильтр Clean Power
- Сетевой дроссель
- Схему подзарядки
- Шунтирующий контактор (для типоразмера FI, GI)
- Модуль регистрации напряжения сети VSM
- Вентилятор

Таблица 2- 14 Активный интерфейсный модуль

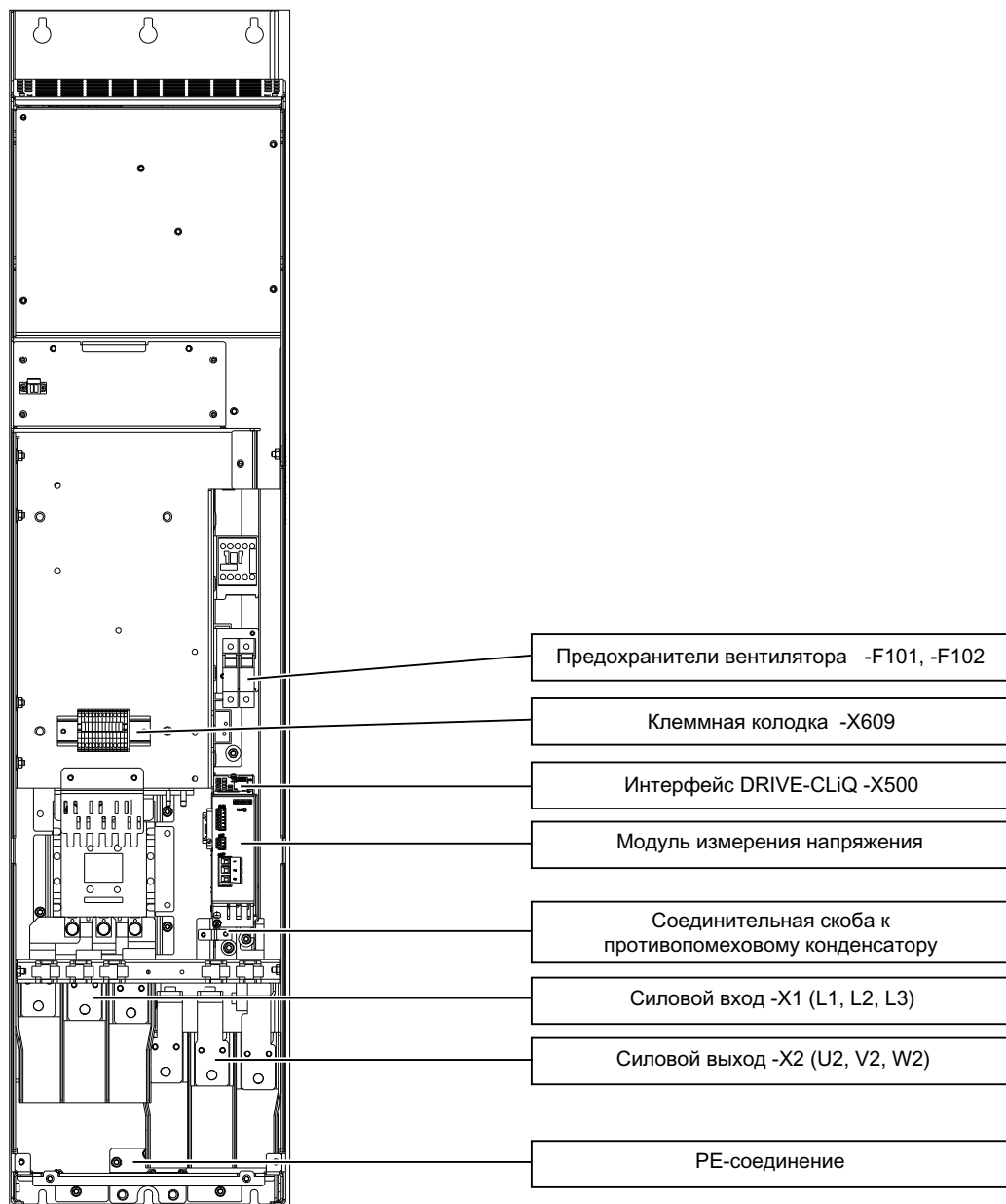


2.5.2 Указания по безопасности

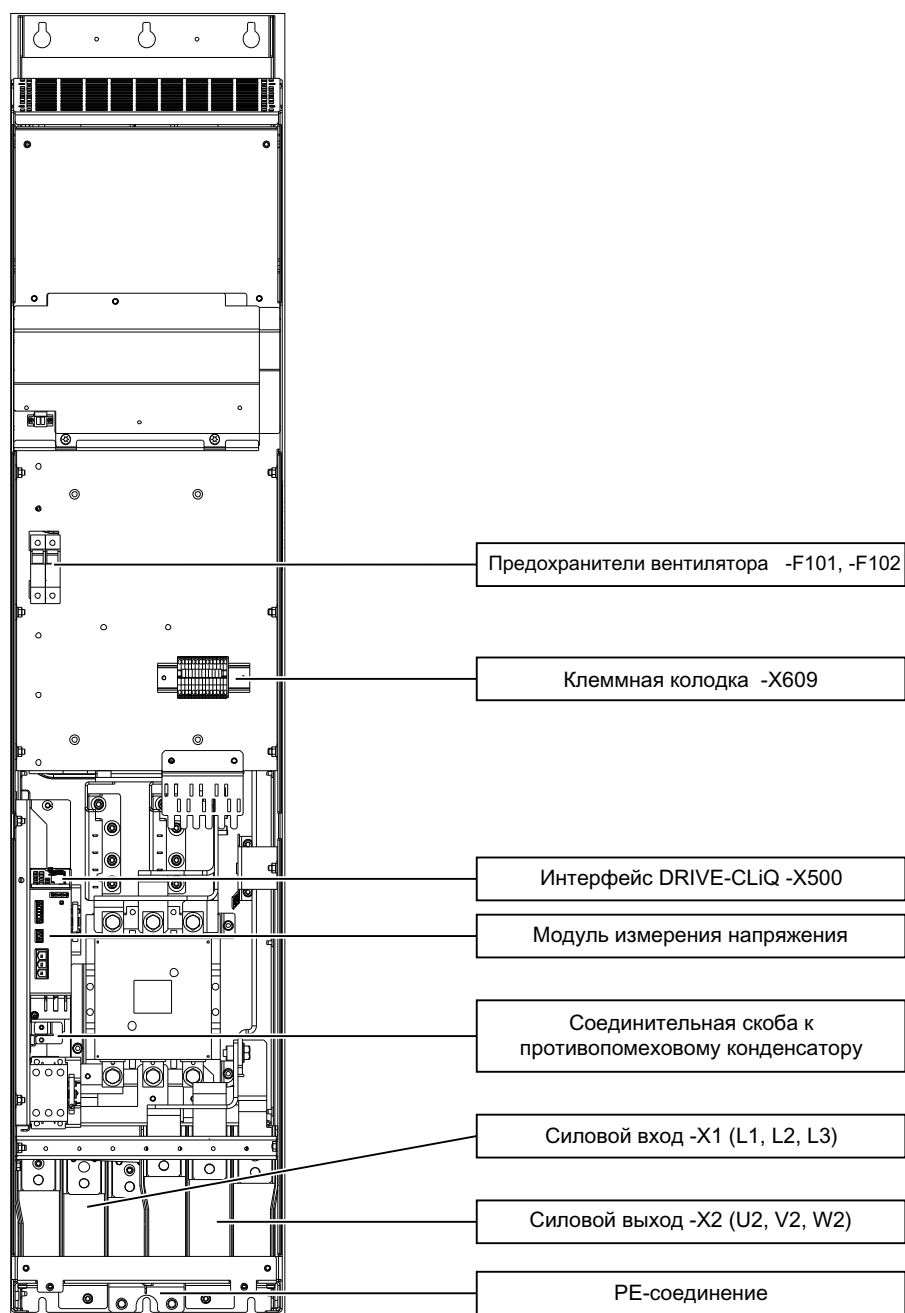
 ВНИМАНИЕ
Предупреждение об опасности для времени разрядки промежуточного контура на соответствующем национальном языке должно быть размещено на компоненте.
ЗАМЕТКА
Необходимо выдерживать указанные на габаритных чертежах свободные пространства для вентиляции над и под и перед компонентом.
 ОПАСНОСТЬ
Активные интерфейсные модули проводят высокий ток утечки через защитный кабель. Из-за высокого тока утечки активных интерфейсных модулей требуется стационарное РЕ-соединение активных интерфейсных модулей или электрошкафа. В соответствии с EN 61800-5-1, гл. 6.3.6.7 минимальное сечение кабеля защитного заземления должно отвечать местным правилам техники безопасности для оборудования с высоким током утечки.

2.5.3 Описание интерфейсов

2.5.3.1 Обзор

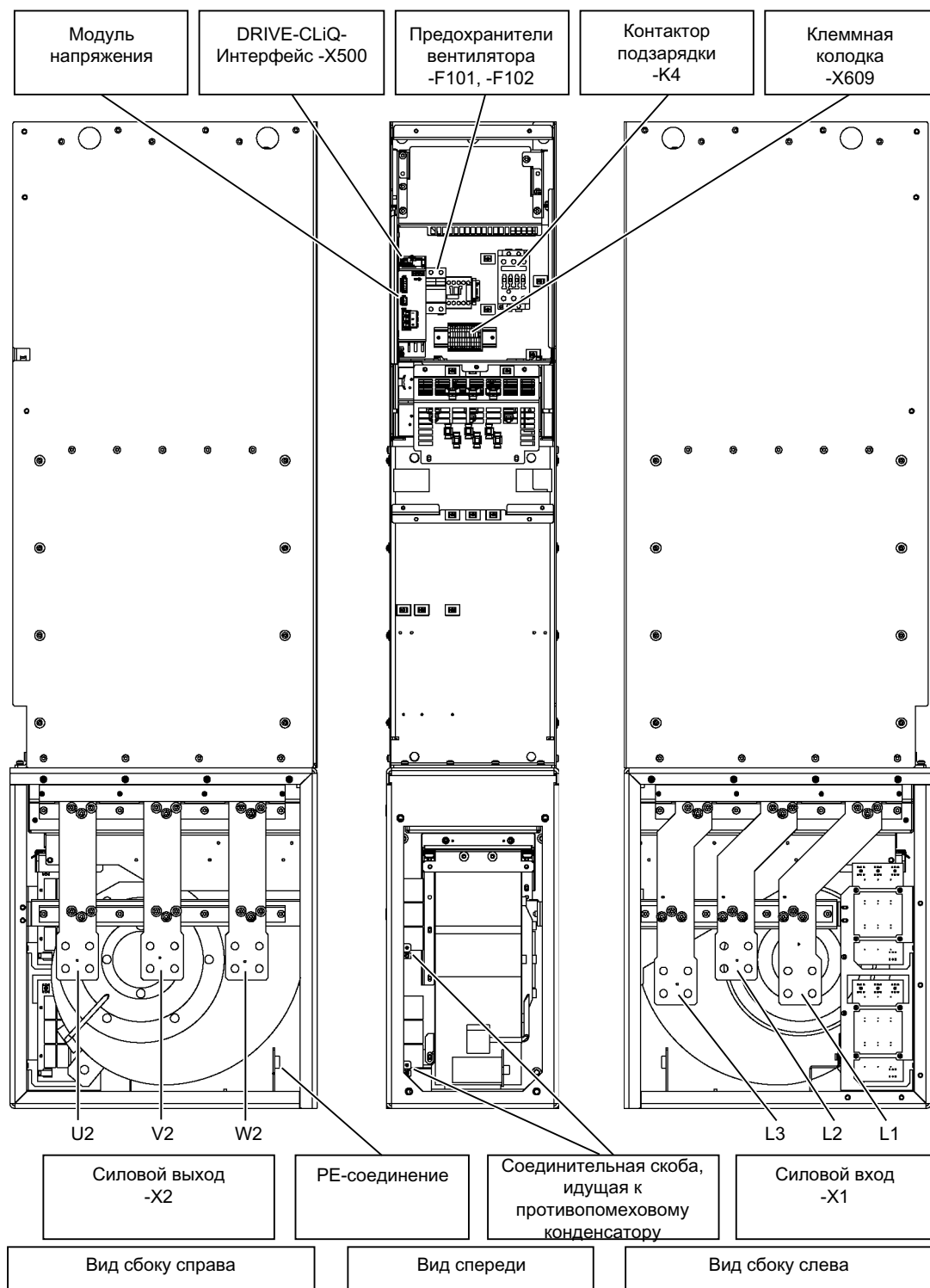


Изображение 2-9 Обзор интерфейсов активного интерфейсного модуля, типоразмер FI

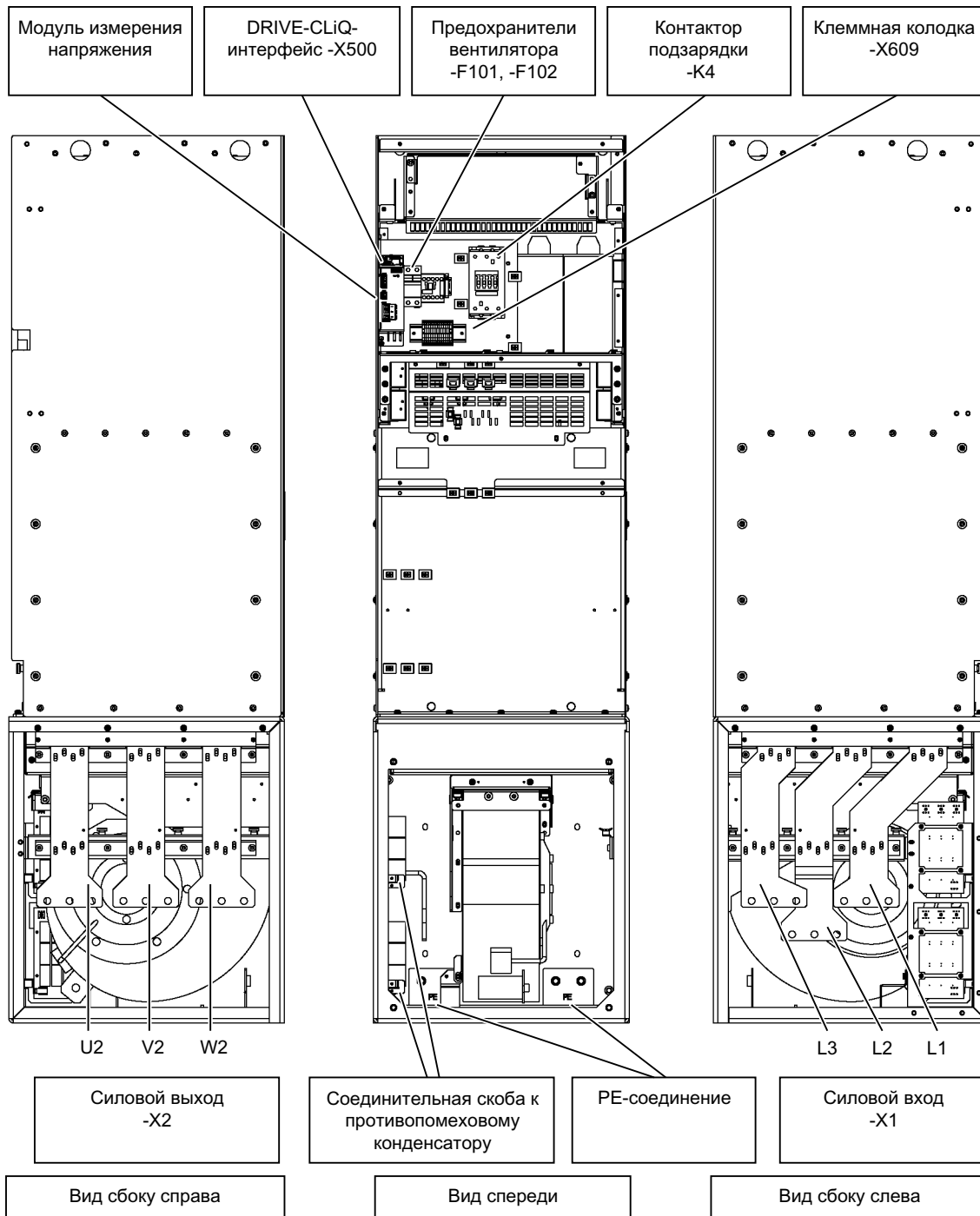


Изображение 2-10 Обзор интерфейсов активного интерфейсного модуля, типоразмер GI

2.5 Активные интерфейсные модули

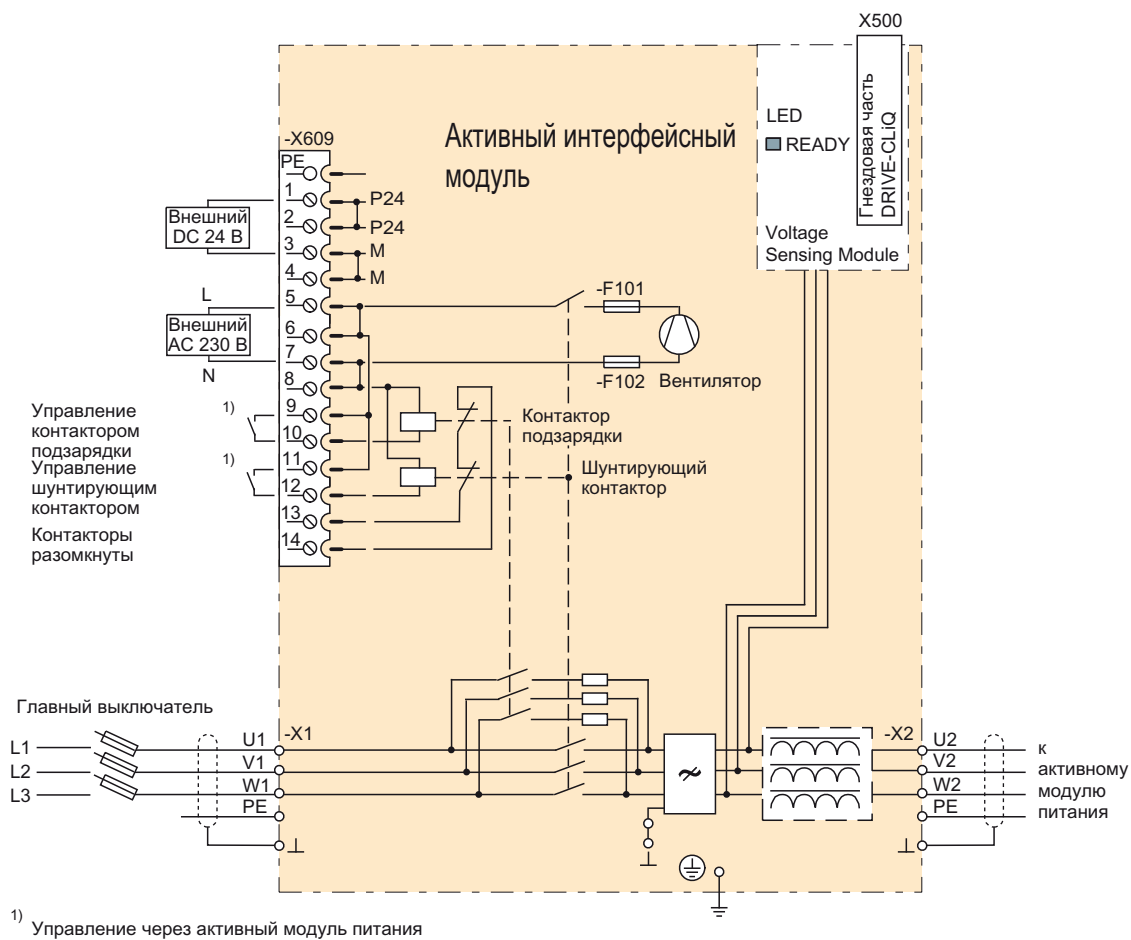


Изображение 2-11 Обзор интерфейсов активного интерфейсного модуля, типоразмер Н1



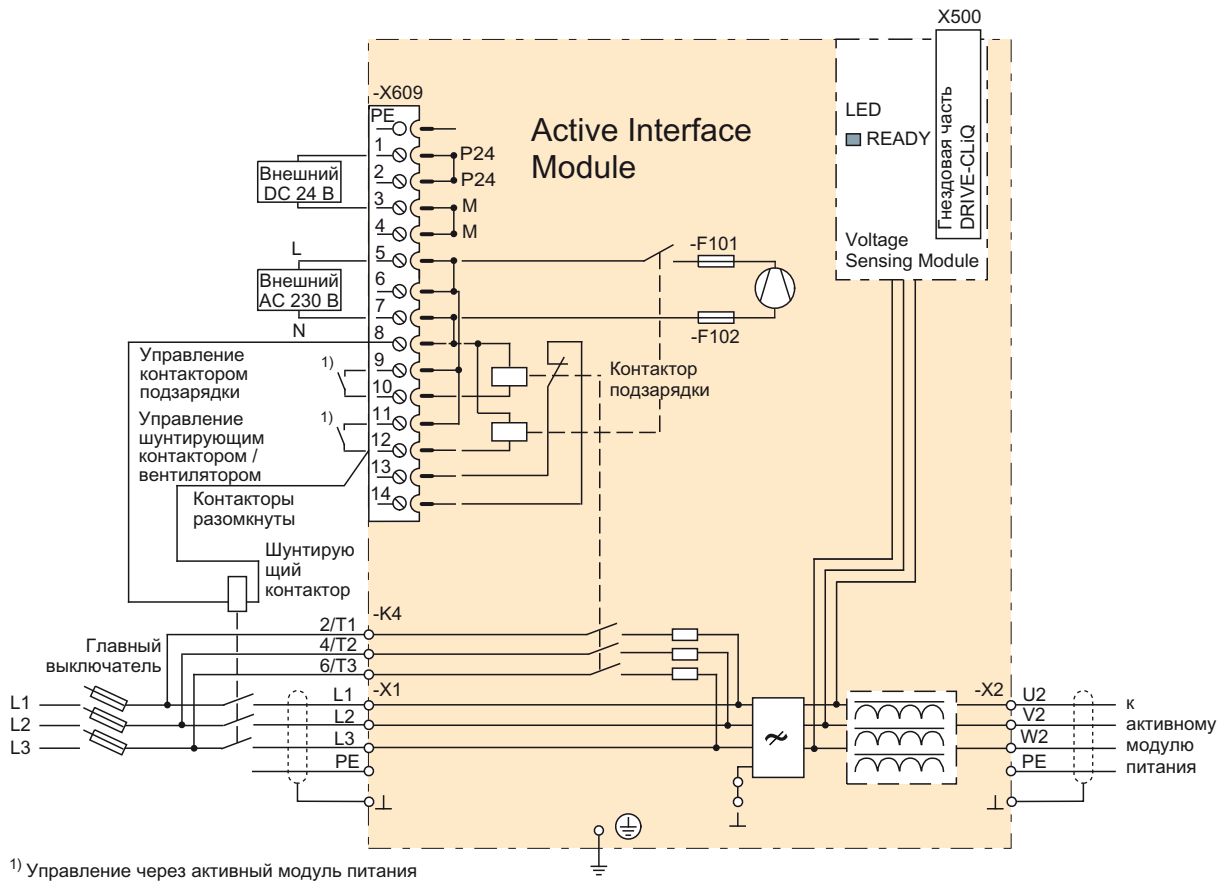
Изображение 2-12 Обзор интерфейсов активного интерфейсного модуля, типоразмер J1

2.5.3.2 Пример подключения



Изображение 2-13

Пример подключения активного интерфейсного модуля, типоразмер FI / GI



Изображение 2-14

Пример подключения активного интерфейсного модуля, типоразмер HI / JI

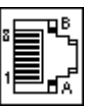
2.5.3.3 Подключение к сети/подключение нагрузки

Таблица 2- 15 Соединения активного интерфейсного модуля

Клеммы	Обозначения
X1: L1, L2, L3 X2: U2, V2, W2	<p>Напряжение:</p> <ul style="list-style-type: none"> 3 AC 380 В -10 % (-15 % < 1 мин) до 3 AC 480 В +10 % 3 AC 500 В -10 % (-15 % < 1 мин) до 3 AC 690 В +10 % <p>Частота: 47 Гц до 63 Гц</p> <p>Соединительная резьба:</p> <ul style="list-style-type: none"> Типоразмер FI / GI: M10 / 25 Нм для кабельных наконечников согл. DIN 46234 / DIN 46235 Типоразмер HI / JI: M12 / 50 Нм для кабельных наконечников согл. DIN 46234 / DIN 46235
K4: 2/T1, 4/T2, 6/T3 (только для типоразмера HI / JI)	<p>Соединение для схемы подзарядки прямо на контакторе подзарядки:</p> <ul style="list-style-type: none"> Типоразмер HI: макс. 2 x 16 мм² (3RT1034) Типоразмер JI: макс. 2 x 35 мм² (3RT1044)
PE-соединение	<p>Соединительная резьба:</p> <ul style="list-style-type: none"> Типоразмер FI / GI: M10 / 25 Нм для кабельных наконечников согл. DIN 46234 / DIN 46235 Типоразмер HI / JI: M12 / 50 Нм для кабельных наконечников согл. DIN 46234 / DIN 46235

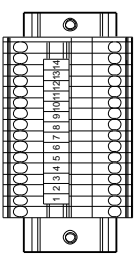
2.5.3.4 X500 интерфейс DRIVE-CLiQ

Таблица 2- 16 Интерфейс DRIVE-CLiQ X500

	КОНТ АКТ	Имя сигнала	Технические данные
	1	TXP	Передаваемые данные +
	2	TXN	Передаваемые данные -
	3	RXP	Принимаемые данные +
	4	зарезервировано, не использовать	
	5	зарезервировано, не использовать	
	6	RXN	Принимаемые данные -
	7	зарезервировано, не использовать	
	8	зарезервировано, не использовать	
	A	+ (24 В)	Питание 24 В
	B	M (0 В)	Масса электронной части
Глухая крышка для интерфейсов DRIVE-CLiQ (50 шт.) Заказной номер: 6SL3066-4CA00-0AA0			

2.5.3.5 X609 клеммная колодка

Таблица 2- 17 Клеммная колодка X609

	Клемма	Обозначение	Технические данные		
	1	P24	Напряжение: DC 24 В (20,4 В - 28,5 В) Потребляемый ток: макс. 0,25 А		
	2	P24			
	3	M			
	4	M			
	5	L	Напряжение: AC 230 В (195,5 В - 264,5 В) Потребляемый ток: макс. 10 А Рабочие токи вентиляторов, см. "Технические данные"		
	6	L			
	7	N			
	8	N			
	9	Контактор подзарядки–А1	Напряжение: AC 230 В (195,5 В - 264,5 В) Потребляемый ток: макс. 4 А	к активному модулю питания, X9:5	
	10	Контактор подзарядки–А2		к активному модулю питания, X9:6	
	11	Шунтирующий контактор–А1	Напряжение: AC 230 В (195,5 В - 264,5 В) Потребляемый ток: макс. 6 А	к активному модулю питания, X9:3	
	12	Шунтирующий контактор–А2		к активному модулю питания, X9:4	
	13	Квитирование контактора 1 *	Напряжение: AC 230 В (195,5 В – 264,5 В) Макс. допустимый ток: 6 А		
	14	Квитирование контактора 2 *			
Макс. подключаемое поперечное сечение 1,5 мм ²					

* последовательное включение замыкателя контактора подзарядки и шунтирующего контактора (только для типоразмера FI, GI)

ВНИМАНИЕ

Для активных интерфейсных модулей типоразмера HI и JI необходим сигнал на клемму X609:11 и 12 для управления вентиляторами. Если сигнал отсутствует при работе, то вентиляторы не вращаются, модуль отключается из-за перегрева.

2.5.3.6 Значение LED на модуле измерения напряжения (VSM) в активном интерфейсном модуле

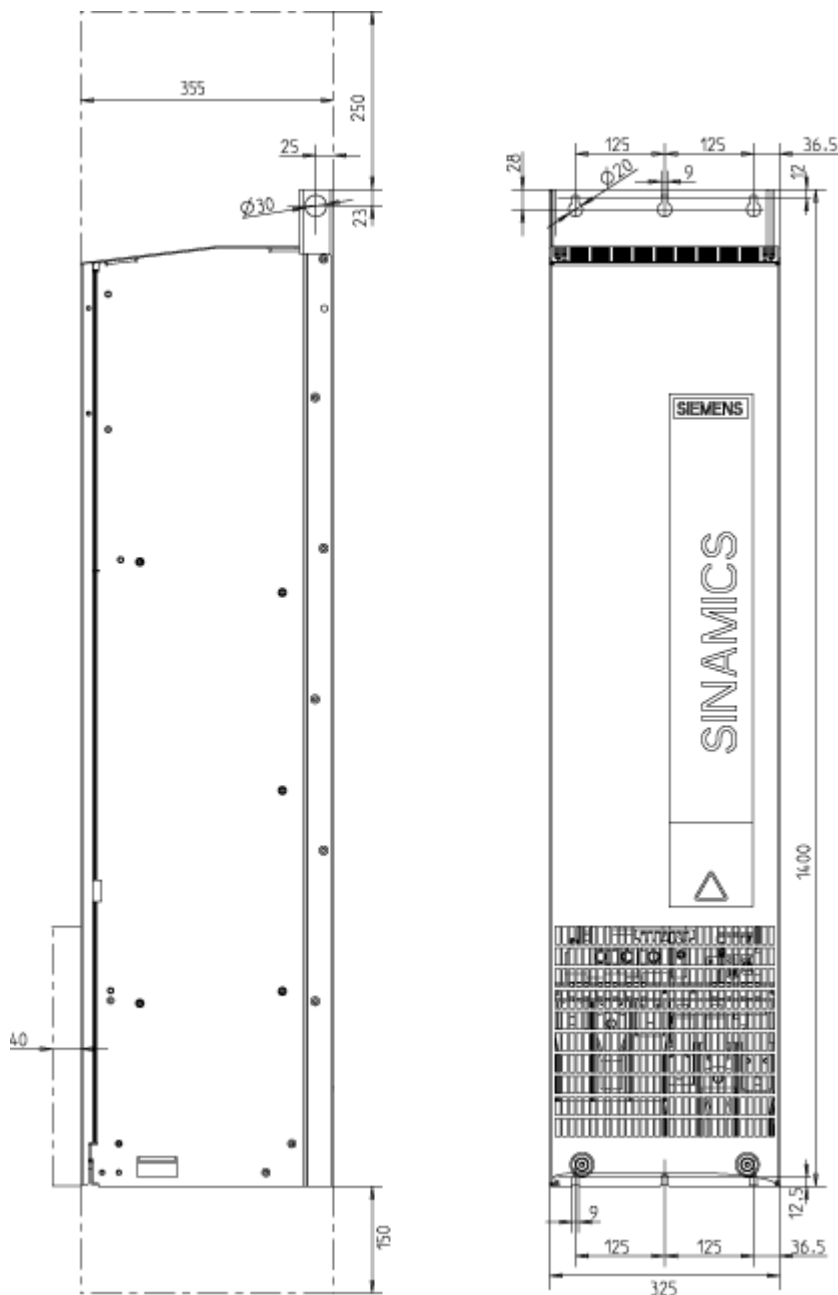
Таблица 2- 18 Описание LED на модуле измерения напряжения (VSM) в активном интерфейсном модуле

LED	Цвет	Состояние	Описание	
RDY	---	не горит	Питание электроники отсутствует или вне допустимого диапазона допуска.	
	зеленый	Светится постоянно	Компонент готов к работе и осуществляется циклическая связь DRIVE-CLiQ.	
	Оранжевый	Светится постоянно	Устанавливается коммуникация DRIVE-CLiQ.	
	красный	Светится постоянно	Имеется по крайней мере одна неполадка этого компонента. Указание: LED управляется независимо от того, каким образом были переназначены соответствующие сообщения.	
	Зеленый Красный	Мигает с частотой 0,5 Гц	Мигает с частотой 2 Гц	Проводится загрузка микропрограммного обеспечения.
			Мигает с частотой 2 Гц	Загрузка микропрограммного обеспечения завершена. Ожидание POWER ON
	Зеленый Оранжевый или Красный Оранжевый	Мигает с частотой 2 Гц	Распознавание компонента через LED активировано (p0144) Указание: Обе возможности зависят от состояния LED при активации через p0144 = 1.	

2.5.4 Габаритный чертеж

Габаритный чертеж типоразмера F1

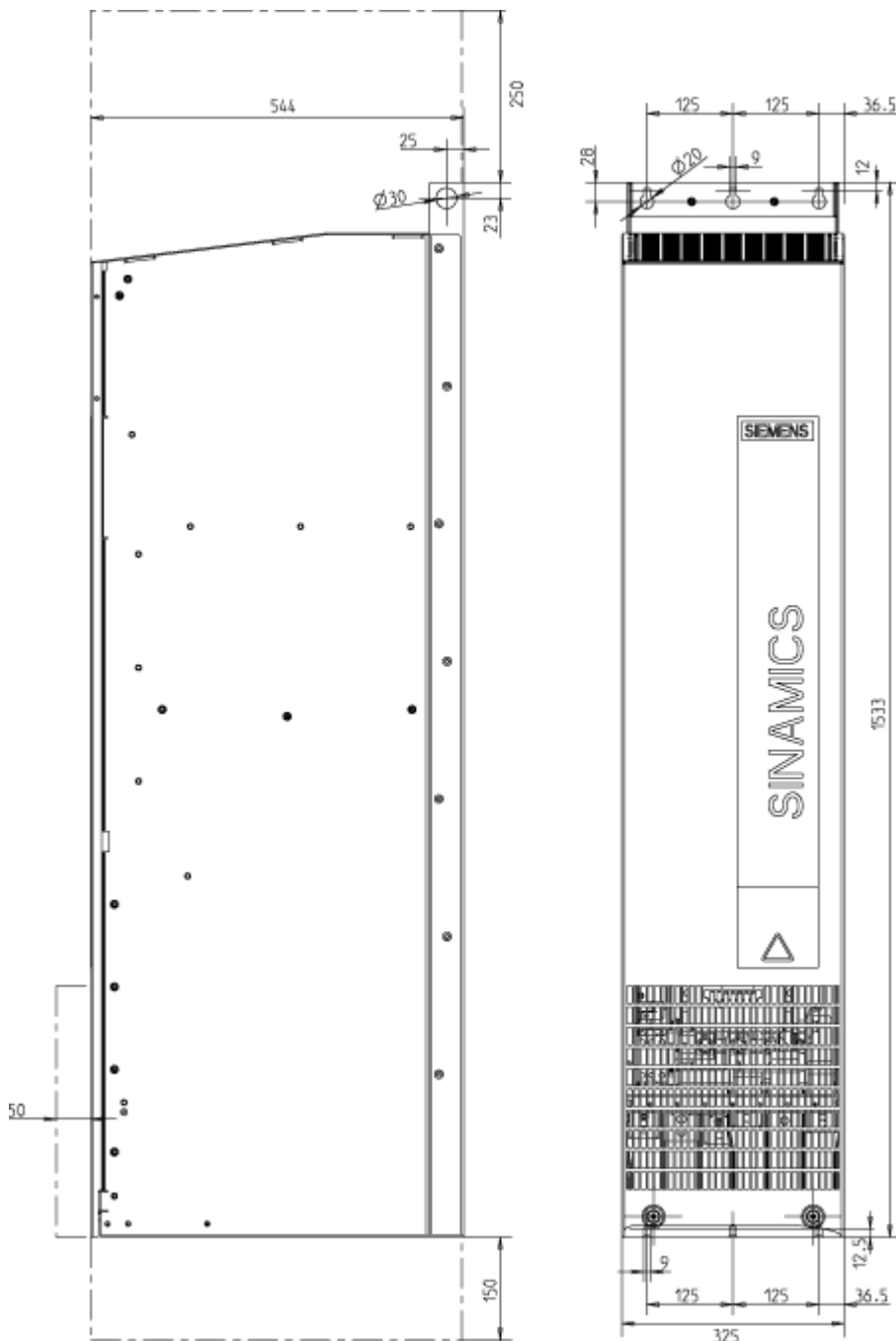
Требуемые свободные пространства для вентиляции обозначены пунктирной линией.



Изображение 2-15 Габаритный чертеж активного интерфейсного модуля, типоразмер F1 Вид сбоку, вид спереди

Габаритный чертеж типоразмера GI

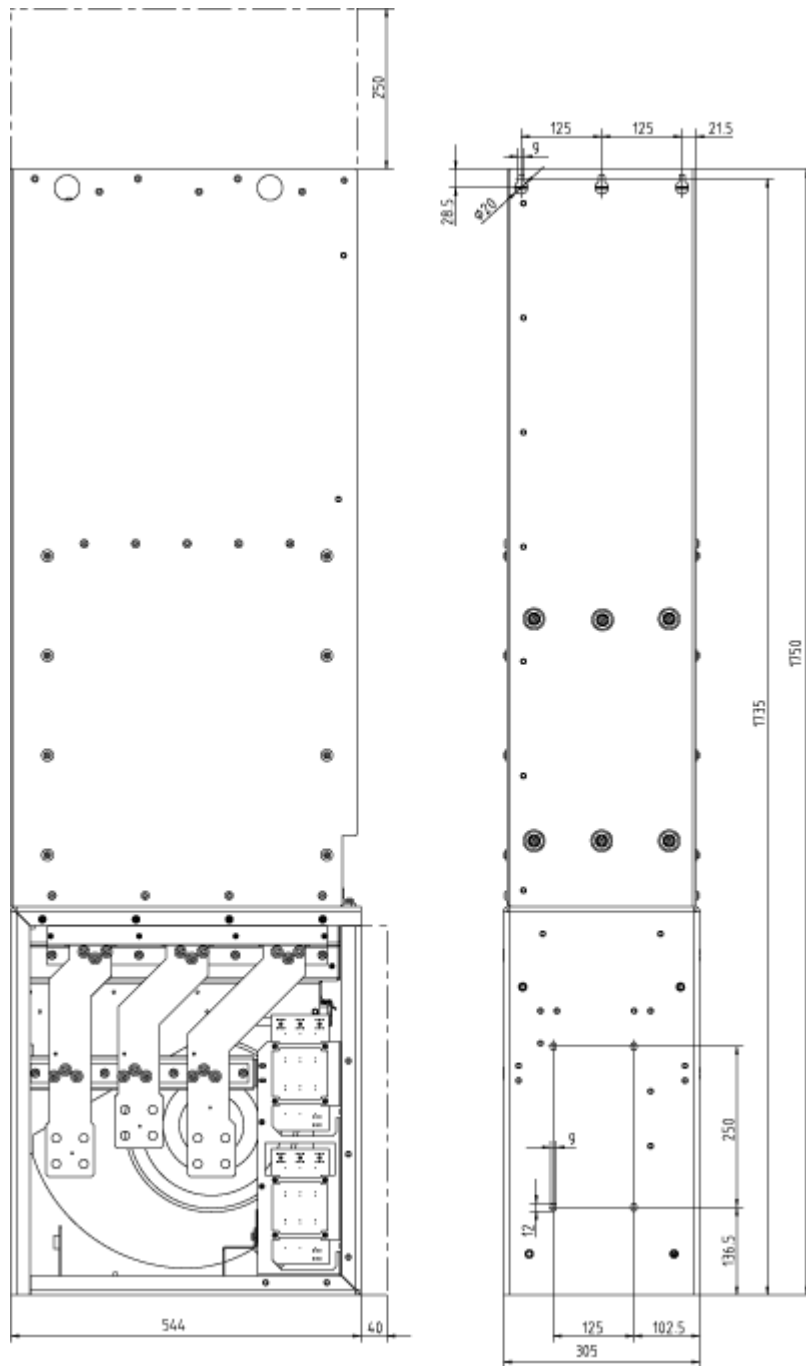
Требуемые свободные пространства для вентиляции обозначены пунктирной линией.



Изображение 2-16 Габаритный чертеж активного интерфейсного модуля, типоразмер GI Вид сбоку, вид спереди

Габаритный чертеж типоразмера Н1

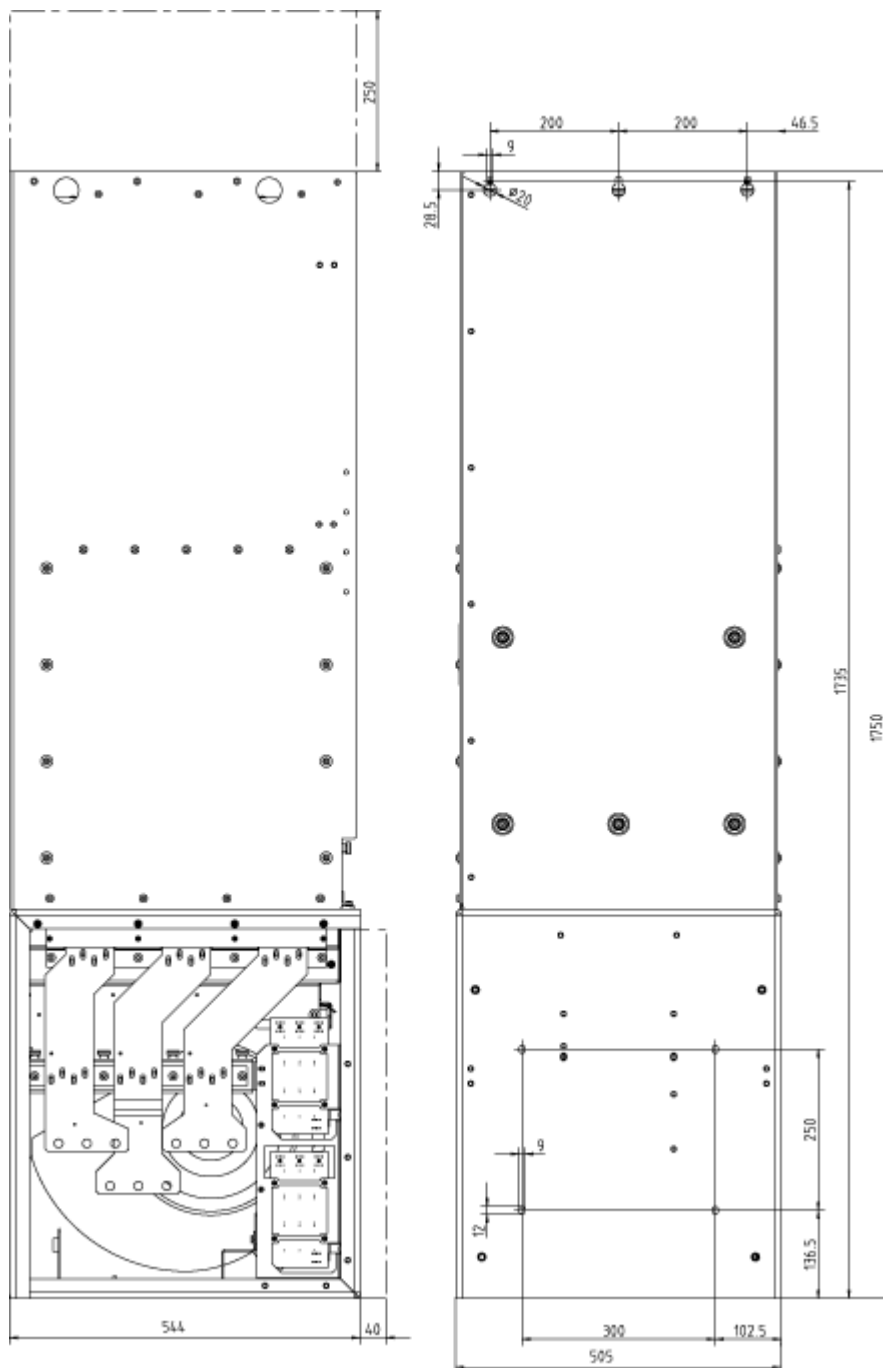
Требуемые свободные пространства для вентиляции обозначены пунктирной линией.



Изображение 2-17 Габаритный чертеж активного интерфейсного модуля, типоразмер Н1 Вид сбоку, вид сзади

Габаритный чертеж типоразмера J1

Требуемые свободные пространства для вентиляции обозначены пунктирной линией.



Изображение 2-18 Габаритный чертеж активного интерфейсного модуля, типоразмер J1 Вид сбоку, вид сзади

2.5.5 Электрическое подключение

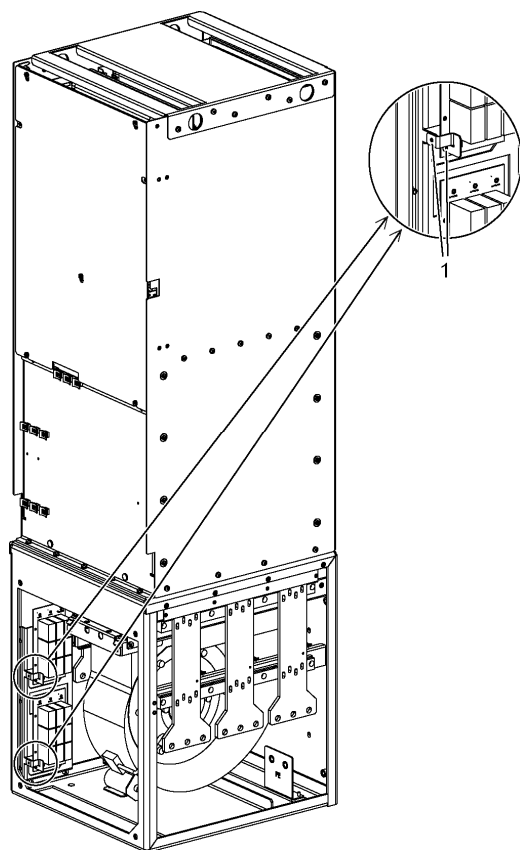
Электрическое подключение активного интерфейсного модуля осуществляется согласно примерам подключения в главе "Описание интерфейсов".

Эксплуатация активного интерфейсного модуля от незаземленной сети (сети IT)

При работе устройства от незаземленной сети (сети IT) следует удалить соединительную скобу, идущую к помехоподавляющему конденсатору (например, "1" на рисунке ниже).

Положение соединительной скобы различных типоразмеров, см. обзор интерфейсов в главе "Описание интерфейсов".

У устройств типоразмера NI и JI должны быть удалены две соединительные скобы.



Изображение 2-19 Удаление соединительной скобы к помехоподавляющему конденсатору (пример: типоразмер JI)

ПРЕДУПРЕЖДЕНИЕ

Если при эксплуатации от незаземленной сети (сети IT) соединительная скоба, идущая к помехоподавляющему конденсатору, не снимается, это может привести к серьезным повреждениям устройства.

2.5.6 Технические данные

Таблица 2- 19 Технические данные активного интерфейсного модуля, 3 AC 380 В – 480 В, часть 1

Заказной номер	6SL3300–	7TE32–6AA0	7TE32–6AA0	7TE33–8AA0	7TE35–0AA0
Подходит для активного модуля питания Номинальная мощность активного модуля питания	6SL3330- кВт	7TE32-1AAx 132	7TE32-6AAx 160	7TE33-8AAx 235	7TE35-0AAx 300
Номинальный ток	A	210	260	380	490
Напряжения питающей сети - напряжение сети - частота сети - питание электроники - напряжение питания вентиляторов	V _{ACeff} Гц V _{DC} V _{AC}	3 AC 380 -10 % (-15 % < 1 мин) до 3 AC 480 +10 % 47 до 63 Гц 24 (20,4 - 28,8) 230 (195,5 - 264,5)			
Емкость промежуточного контура приводной группы, макс.	μФ	41600	41600	76800	76800
Потребление тока - потребляемый электроникой ток (DC 24 В) - питание вентиляторов, 2 AC 230 В, 50/60 Гц, макс.	A A	0,17 0,45 / 0,6	0,17 0,45 / 0,6	0,17 0,9 / 1,2	0,17 0,9 / 1,2
Шунтирующий контактор		имеется	имеется	имеется	имеется
Потребляемый ток шунтирующего контактора (AC 230 В) - пусковой ток - ток удержания	A A	1,25 0,6	1,25 0,6	2,5 1,2	2,5 1,2
Макс. температура окружающей среды - без ухудшения характеристик - с ухудшением характеристик	°C °C	40 55	40 55	40 55	40 55
Мощность потерь	кВт	2,1	2,2	3,0	3,9
Расход охлаждающего воздуха	м³/с	0,24	0,24	0,47	0,47
Уровень шума L _{pA} (1 м) при 50/60 Гц ¹⁾	дБ(A)	74 / 76	75 / 77	76 / 78	76 / 78
Подключение к сети/подключение нагрузки L1, L2, L3 / U2, V2, W2	Плоское соединение для винта				
		M10	M10	M10	M10
PE-соединение		Винт M10	Винт M10	Винт M10	Винт M10
Макс. поперечные сечения соединений - подключение к сети (L1, L2, L3) - силовой зажим (U2, V2, W2) - PE-соединение	мм² мм² мм²	2 x 185 2 x 185 2 x 185	2 x 185 2 x 185 2 x 185	2 x 185 2 x 185 2 x 185	2 x 185 2 x 185 2 x 185
Степень защиты		IP20	IP20	IP20	IP20
Размеры - ширина - высота - глубина	мм мм мм	325 1400 355	325 1400 355	325 1533 542	325 1533 542
Типоразмер		FI	FI	GI	GI
Вес	кг	135	135	190	190

1) Уровень шума активного интерфейсного модуля и активного модуля питания

Таблица 2- 20 Технические данные активного интерфейсного модуля, 3 AC 380 В – 480 В, часть 2

Заказной номер	6SL3300-	7TE38-4AA0	7TE38-4AA0	7TE41-4AA0	7TE41-4AA0
Подходит для активного модуля питания Номинальная мощность активного модуля питания	6SL3330- кВт	7TE36-1AAx 380	7TE38-4AAx 500	7TE41-0AAx 630	7TE41-4AAx 900
Номинальный ток	A	605	840	985	1405
Напряжения питающей сети - напряжение сети - частота сети - питание электроники - напряжение питания вентиляторов	V _{ACeff} Гц V _{DC} V _{AC}	3 AC 380 -10 % (-15 % < 1 мин) до 3 AC 480 +10 % 47 до 63 Гц 24 (20,4 - 28,8) 230 (195,5 - 264,5)			
Емкость промежуточного контура приводной группы, макс.	μФ	134400	134400	230400	230400
Потребление тока - потребляемый электроникой ток (DC 24 В) - питание вентиляторов, 2 AC 230 В, 50/60 Гц, макс.	A A	0,17 3,6 / 4,6	0,17 3,6 / 4,6	0,17 3,8 / 4,9	0,17 3,8 / 4,9
Шунтирующий контактор ²⁾	A	3RT1476- 6AP36	3WL1110- 2BB34- 4AN2-Z Z=C22	3WL1112- 2BB34- 4AN2-Z Z=C22	3WL1116- 2BB34- 4AN2-Z Z=C22
Макс. температура окружающей среды - без ухудшения характеристик - с ухудшением характеристик	°C °C	40 55	40 55	40 55	40 55
Мощность потерь	кВт	5,5	6,1	7,5	8,5
Расход охлаждающего воздуха	м ³ /с	0,40	0,40	0,40	0,40
Уровень шума L _{pA} (1 м) при 50/60 Гц ¹⁾	дБ(A)	78 / 80	78 / 80	78 / 80	78 / 80
Подключение к сети/подключение нагрузки L1, L2, L3 / U2, V2, W2	Плоское соединение для винта				
		M12	M12	M12	M12
РЕ-соединение		Винт M12	Винт M12	Винт M12	Винт M12
Макс. поперечные сечения соединений - подключение к сети (L1, L2, L3) - силовой зажим (U2, V2, W2) - РЕ-соединение	мм ² мм ² мм ²	4 x 240 4 x 240 2 x 240	4 x 240 4 x 240 2 x 240	6 x 240 6 x 240 4 x 240	6 x 240 6 x 240 4 x 240
Степень защиты		IP00	IP00	IP00	IP00
Размеры - ширина - высота - глубина	мм мм мм	305 1750 544	305 1750 544	505 1750 544	505 1750 544
Типоразмер		HI	HI	JI	JI
Вес	кг	390	390	620	620

1) Уровень шума активного интерфейсного модуля и активного модуля питания

2) Шунтирующий контактор отсутствует, должен быть предусмотрен отдельно.

2.5 Активные интерфейсные модули

Таблица 2- 21 Технические данные активного интерфейсного модуля, 3 AC 500 В – 690 В

Заказной номер	6SL3300–	7TG35–8AA0	7TG37–4AA0	7TG41–3AA0	7TG41–3AA0
Подходит для активного модуля питания Номинальная мощность активного модуля питания	6SL3330- кВт	7TG35-8AAx 560	7TG37-4AAx 800	7TG41-0AAx 1100	7TG41-3AAx 1400
Номинальный ток	A	575	735	1025	1270
Напряжения питающей сети - напряжение сети - частота сети - питание электроники - напряжение питания вентиляторов	V _{ACeff} Гц V _{DC} V _{AC}	3 AC 500 -10 % (-15 % < 1 мин) до 3 AC 690 +10 % 47 до 63 Гц 24 (20,4 - 28,8) 230 (195,5 - 264,5)			
Емкость промежуточного контура приводной группы, макс.	μФ	59200	153600	153600	153600
Потребление тока - потребляемый электроникой ток (DC 24 В) - питание вентиляторов, 2 AC 230 В, макс.	A A	0,17 4,6	0,17 4,6	0,17 4,9	0,17 4,9
Шунтирующий контактор ²⁾	A	3RT1476- 6AP36	3RT1476- 6AP36 (3 шт.)	3WL1212- 4BB34- 4AN2-Z Z=C22	3WL1216- 4BB34- 4AN2-Z Z=C22
Макс. температура окружающей среды - без ухудшения характеристик - с ухудшением характеристик	°C °C	40 55	40 55	40 55	40 55
Мощность потерь	кВт	6,8	9,0	9,6	9,6
Расход охлаждающего воздуха	м ³ /с	0,40	0,40	0,40	0,40
Уровень шума L _{РА} (1 м) при 50/60 Гц ¹⁾	дБ(А)	78 / 80	78 / 80	78 / 80	78 / 80
Подключение к сети/подключение нагрузки L1, L2, L3 / U2, V2, W2		Плоское соединение для винта			
		M12	M12	M12	M12
РЕ-соединение		Винт M12	Винт M12	Винт M12	Винт M12
Макс. поперечные сечения соединений - подключение к сети (L1, L2, L3) - силовой зажим (U2, V2, W2) - РЕ-соединение	мм ² мм ² мм ²	4 x 240 4 x 240 2 x 240	6 x 240 6 x 240 4 x 240	6 x 240 6 x 240 4 x 240	6 x 240 6 x 240 4 x 240
Степень защиты		IP00	IP00	IP00	IP00
Размеры - ширина - высота - глубина	мм мм мм	305 1750 544	505 1750 544	505 1750 544	505 1750 544
Типоразмер		HI	JI	JI	JI
Вес	кг	390	620	620	620

1) Уровень шума активного интерфейсного модуля и активного модуля питания

2) Шунтирующий контактор отсутствует, должен быть предусмотрен отдельно.

Модули питания

3.1 Введение

Через модули питания приводная группа подключается к сети энергоснабжения.

Модули питания вырабатывают из подключенного напряжение сети постоянное напряжение, служащее после в качестве напряжения питания для подключенных модулей двигателей.

Модули питания и интерфейсные модули подходят для прямой эксплуатации как на сетях TN, так и на сетях IT и TT.

Общие свойства модулей питания

- Напряжение питающей сети:
 - 3 AC 380 В -10 % (-15 % < 1 мин) до 3 AC 480 В +10 %
 - 3 AC 500 В -10 % (-15 % < 1 мин) до 3 AC 690 В +10 %
- Частота сети: 47 до 63 Гц
- поддержка сетей TN, TT и IT
- Рабочий режим и индикация ошибок через LED

3.2 Модули питания Basic

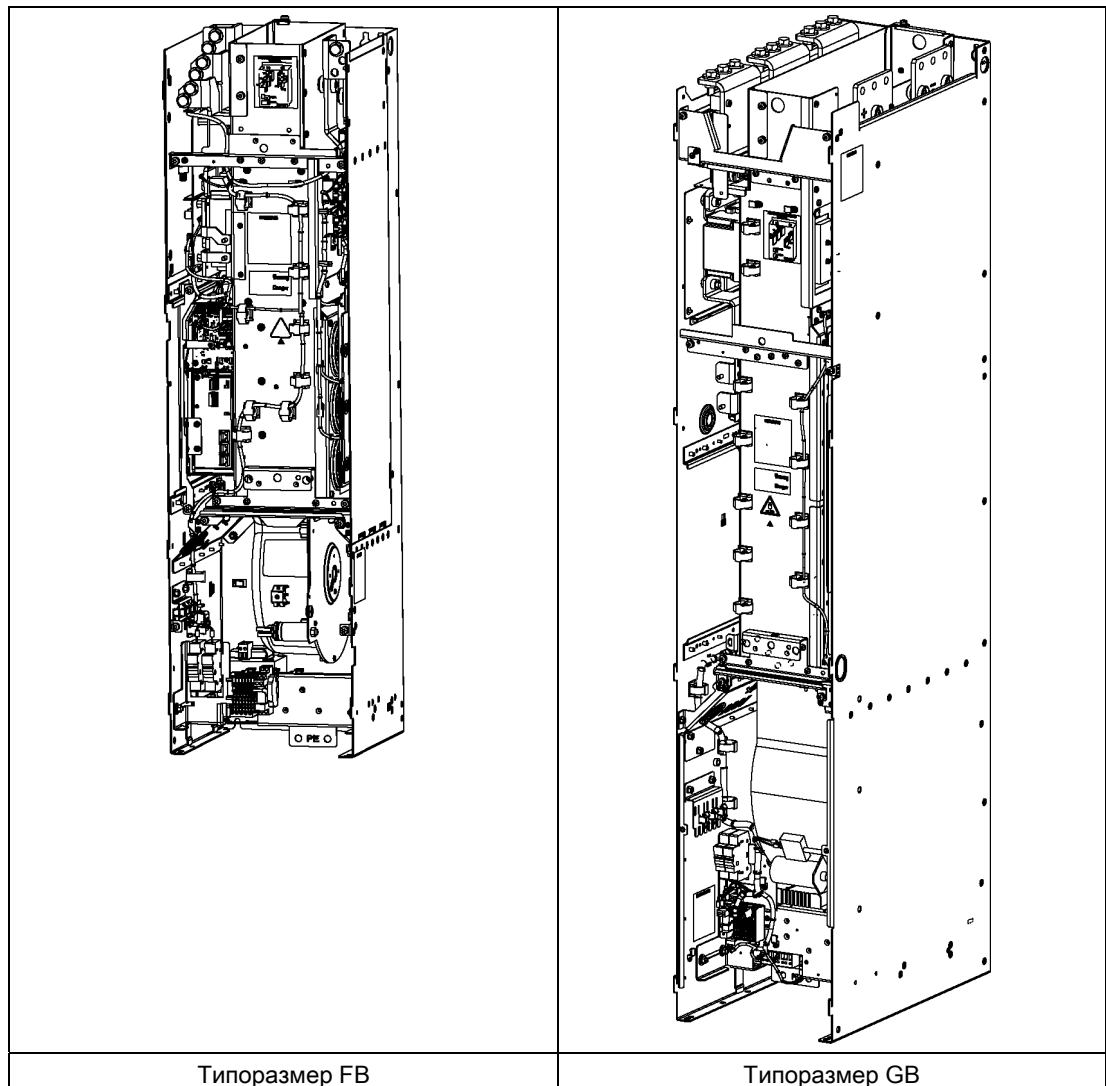
3.2.1 Описание

Модули питания Basic служат для силовой подпитки в промежуточный контур постоянного напряжения.

Они подходят для приложений, в которых не возникает рекуперированной энергии или энергообмен между моторными и генераторными осями осуществляется в промежуточном контуре.

Напряжение промежуточного контура на коэффициент 1,35 (при неполной нагрузке) или 1,32 (при полной нагрузке) превышает эффективное значение номинального напряжения сети.

Таблица 3- 1 Обзор модулей питания Basic



Составные части базового питания

Базовое питание состоит из модуля питания Basic и внешнего подключения к сети, состоящего из сетевого фильтра и сетевого дросселя.

Принцип действия

Через модуль питания Basic один или несколько модулей двигателей подключаются к сети энергоснабжения. Модуль питания Basic предоставляет напряжение промежуточного контура для модулей двигателей.

Модуль питания Basic подходит для прямой эксплуатации как на сетях TN, так и на сетях IT и TT.

Параллельное включение модулей питания Basic для увеличения мощности

Для увеличения мощности можно подключить параллельно макс. 4 модуля питания Basic одной мощности.

При параллельном включении модулей питания Basic должны быть соблюдены следующие правила:

- параллельно может быть включено до 4 идентичных модулей питания Basic.
- Параллельное включение всегда может быть реализованы с общим управляющим модулем.
- При многожильном питании система должна запитываться от общей точки (т. е. разные сети не допускаются).
- На каждом параллельно закоммутированном модуле питания Basic должен быть предварительно подключен сглаживающий дроссель.
- Коэффициент коррекции в 7,5 % учитывается всегда, независимо от числа параллельно подключенных модулей.

Примечание

Параллельное подключение идентичных силовых частей возможно только в случае, если обе силовые части имеют равные параметры аппаратной части. Смешанный режим работы с использованием силовой части, оснащенной интерфейсным управляющим модулем (заказной номер 6SL33xx-xxxxx-хАА3) и силовой части, оснащенной управляющей интерфейсной платой (заказной номер 6SL33xx-xxxxx-хАА0), не предусмотрен.

3.2.2 Указания по безопасности



ПРЕДУПРЕЖДЕНИЕ

После отключения всех напряжений еще в течение 5 минут компонент остается под опасным напряжением. Выполнение работ разрешается только по истечении этого времени.

Также дополнительно до начала работ по истечении 5 минут измерить напряжение! Напряжение можно измерить на клеммах промежуточного контура DCP и DCN.

ВНИМАНИЕ

Предупреждение об опасности для времени разрядки промежуточного контура на соответствующем национальном языке должно быть размещено на компоненте.

ЗАМЕТКА

Необходимо выдерживать указанные на габаритных чертежах свободные пространства для вентиляции над и под и перед компонентом.

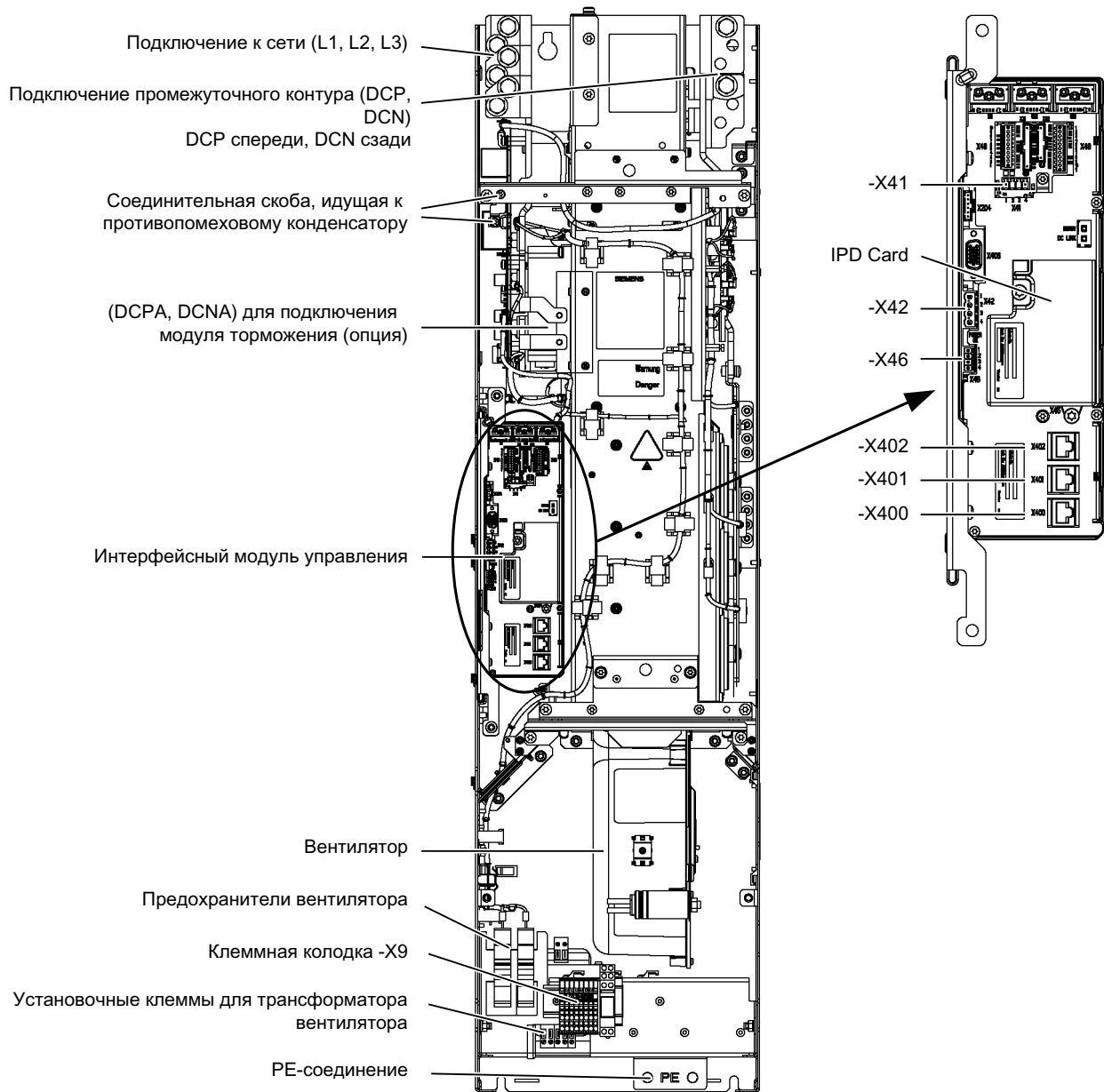
ОПАСНОСТЬ

Модули питания Basic проводят высокий ток утечки через защитный кабель. Из-за высокого тока утечки модулей питания Basic требуется стационарное PE-соединение модулей питания Basic или электрошкафа.

В соответствии с EN 61800-5-1, гл. 6.3.6.7 минимальное сечение кабеля защитного заземления должно отвечать местным правилам техники безопасности для оборудования с высоким током утечки.

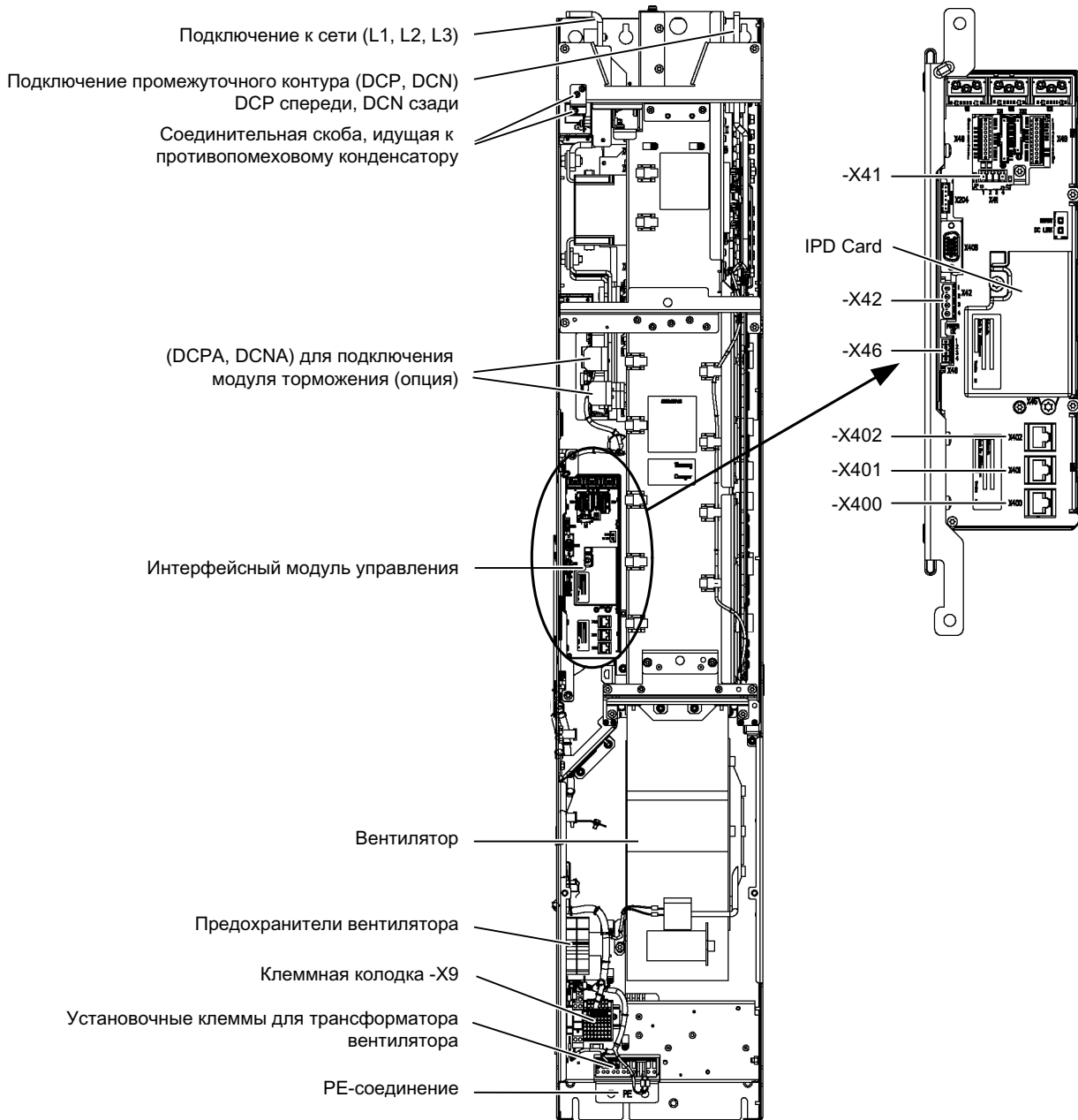
3.2.3 Описание интерфейсов

3.2.3.1 Обзор



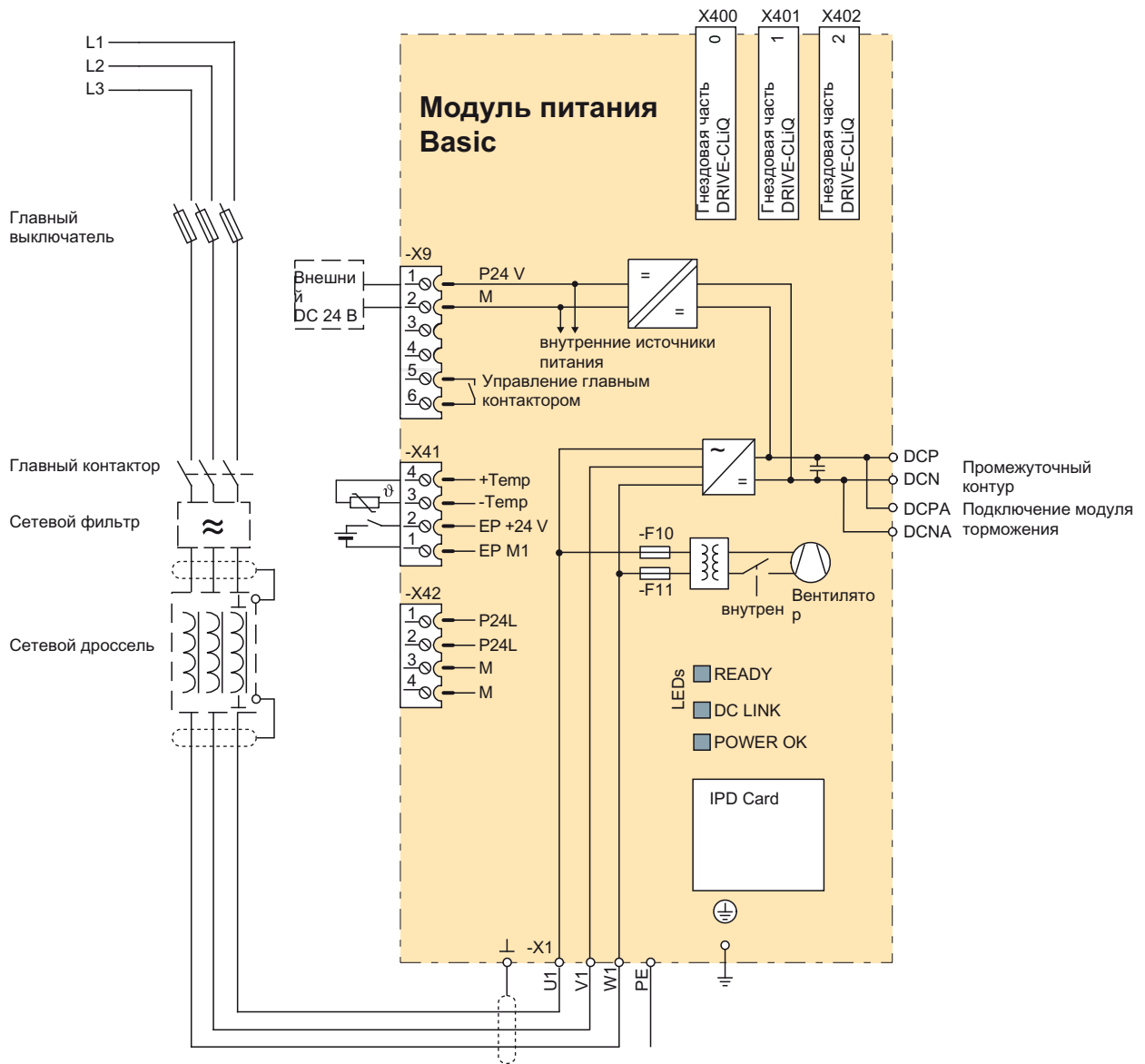
Изображение 3-1 Модуль питания Basic, типоразмер FB

3.2 Модули питания Basic



Изображение 3-2 Модуль питания Basic, типоразмер GB

3.2.3.2 Пример подключения



Изображение 3-3 Пример подключения модуля питания Basic

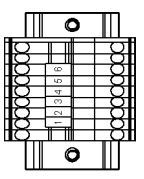
3.2.3.3 Подключение к сети/подключение нагрузки

Таблица 3- 2 Подключение к сети/подключение нагрузки модуля питания Basic

Клеммы	Технические данные
U1, V1, W1 3 AC силовой вход	<p>Напряжение:</p> <ul style="list-style-type: none"> 3 AC 380 В -10 % (-15 % < 1 мин) до 3 AC 480 В +10 % 3 AC 500 В -10 % (-15 % < 1 мин) до 3 AC 690 В +10 % <p>Частота: 47 Гц до 63 Гц</p> <p>Соединительная резьба:</p> <ul style="list-style-type: none"> Типоразмер FB: M10 / 25 Нм для кабельных наконечников согл. DIN 46234 / DIN 46235 Типоразмер GB: M12 / 50 Нм для кабельных наконечников согл. DIN 46234 / DIN 46235
DCPA, DCNA Соединение для модуля торможения	<p>Напряжение:</p> <ul style="list-style-type: none"> DC 513 В до 648 В DC 675 В до 932 В <p>Соединения:</p> <p>Типоразмер FB, GB: Шпильки с резьбой M6 / 6 Нм для кабельных наконечников согл. DIN 46234 / DIN 46235</p>
DCP, DCN Силовой выход DC	<p>Напряжение:</p> <ul style="list-style-type: none"> DC 513 В до 648 В DC 675 В до 932 В <p>Соединительная резьба:</p> <ul style="list-style-type: none"> Типоразмер FB: M10 / 25 Нм для кабельных наконечников согл. DIN 46234 / DIN 46235 Типоразмер GB: M12 / 50 Нм для кабельных наконечников согл. DIN 46234 / DIN 46235
PE-соединение	<p>Соединительная резьба:</p> <ul style="list-style-type: none"> Типоразмер FB: M10 / 25 Нм для кабельных наконечников согл. DIN 46234 / DIN 46235 Типоразмер GB: M12 / 50 Нм для кабельных наконечников согл. DIN 46234 / DIN 46235


3.2.3.4 X9 клеммная колодка

Таблица 3- 3 Клеммная колодка X9

	Клемма	Имя сигнала	Технические данные
	1	P24V	Напряжение: DC 24 В (20,4 В - 28,8 В) Потребляемый ток: макс. 1,1 А
	2	M	
	3	зарезервировано, не использовать	
	4		
	5	Управление главным контактором	AC 240 В: макс. 8 А DC 30 В: макс. 1 А беспотенциальный
	6		
Макс. подключаемое поперечное сечение 1,5 мм ²			

3.2.3.5 Клеммы EP X41 / Подключение датчика температуры

Таблица 3- 4 Клеммная колодка X41

	Клемма	Функция	Технические данные
	1	EP M1 (отпирающий импульс)	Напряжение питающей сети: DC 24 В (20,4 В - 28,8 В) Потребляемый ток: 10 мА
	2	EP +24 В (отпирающий импульс)	
	3	- Temp	Подключение датчика температуры КТУ84-1С130/РТС
	4	+ Temp	
Макс. подключаемое поперечное сечение 1,5 мм ²			

Примечание

Для работы к клемме 2 должно быть подключено DC 24 В, а к клемме 1 масса. При снятии сигнала активируется запрет импульсов.

⚠ ОПАСНОСТЬ**Опасность поражения электрическим током!**

К клеммам "+Temp" и "-Temp" могут подключаться только датчики температуры, отвечающие требованиям защитного разделения согласно EN 61800-5-1. Если безопасное электрическое разделение не может быть обеспечено (например, у двигателей с прямолинейным полем или внешних двигателей), тогда должен использоваться внешний модуль датчика (SME120 или SME125).

При несоблюдении существует опасность поражения электрическим током!

Примечание

К разъему датчика температуры могут подключаться следующие датчики: КТУ84-1С130 / РТС.

ВНИМАНИЕ


Соединение датчика температуры должно быть экранировано. Экран должен укладываться на опору экрана на модуле.


ЗАМЕТКА

Соблюдать полярность при подключении датчика температуры КТУ.

3.2.3.6 X42 клеммная колодка

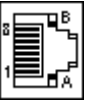
Таблица 3- 5 Клеммная колодка X42, электропитание для управляющего модуля, модуля датчика и терминального модуля

	Клемма	Функция	Технические данные
	1	P24L	Электроснабжение для управляющего модуля, модуля датчика и терминального модуля (18 ... 28,8 В) максимальный ток нагрузки: 3 А
	2		
	3	M	
	4		
Макс. подключаемое поперечное сечение 2,5 мм ²			

 ВНИМАНИЕ
<p>Клеммная колодка не предназначена для свободного использования при 24 В постоянного тока (для питания компонентов, расположенных со стороны оборудования), в противном случае возможна перегрузка электропитания интерфейсных управляющих модулей и выход из строя.</p>

3.2.3.7 X400, X401, X402 DRIVE-CLiQ интерфейсы

Таблица 3- 6 DRIVE-CLiQ интерфейсы X400, X401, X402

	КОНТАКТ	Имя сигнала	Технические данные
	1	TXP	Передаваемые данные +
	2	TXN	Передаваемые данные -
	3	RXP	Принимаемые данные +
	4	зарезервировано, не использовать	
	5	зарезервировано, не использовать	
	6	RXN	Принимаемые данные -
	7	зарезервировано, не использовать	
	8	зарезервировано, не использовать	
	A	+ (24 В)	Питание 24 В
	B	M (0 В)	Масса электронной части
Глухая крышка для интерфейсов DRIVE-CLiQ (50 шт.) Заказной номер: 6SL3066-4CA00-0AA0			

3.2.3.8 Значение светодиода на интерфейсном управляющем модуле в модуле питания Basic

Таблица 3- 7 Значение светодиодов "READY" и "DC LINK" на интерфейсном управляющем модуле в модуле питания Basic

Светодиод, состояние		Описание
READY	DC LINK	
Выкл	Выкл	Питание электронного блока отсутствует или находится вне диапазона допустимых отклонений.
Зеленый	Выкл	Компонент готов к работе и выполняется циклическая коммуникация DRIVE-CLiQ.
	Оранжевый	Компонент готов к работе и выполняется циклическая коммуникация DRIVE-CLiQ. Есть напряжение промежуточного контура.
	Красный	Компонент готов к работе и выполняется циклическая коммуникация DRIVE-CLiQ. Напряжение промежуточного контура слишком высокое.
Оранжевый	Оранжевый	Устанавливается связь DRIVE-CLiQ.
Красный	---	Имеется по крайней мере один сбой данного компонента. Указание. Светодиод управляется независимо от того, каким образом были переназначены соответствующие сообщения.
Мигает с частотой 0,5 Гц: Зеленый Красный	---	Выполняется загрузка микропрограммного обеспечения.
Мигает с частотой 2 Гц: Зеленый Красный	---	Загрузка микропрограммного обеспечения завершена. Ожидание POWER ON.
Мигает с частотой 2 Гц: Зеленый Оранжевый или Красный Оранжевый	---	Распознавание компонента через светодиод активировано (p0124) Указание. Обе возможности зависят от состояния светодиода при активации через p0124 = 1.

Таблица 3- 8 Значение светодиода "POWER OK" на интерфейсном управляющем модуле в модуле питания Basic

Светодиод	Цвет	Состояние	Описание
POWER OK	Зеленый	Выкл	Напряжение промежуточного контура < 100 В и напряжение на -X9:1/2 меньше 12 В.
		Вкл	Компонент готов к работе.
		Мигает	Обнаружен сбой. Если после POWER ON мигание не прекращается, то свяжитесь, пожалуйста, с сервисной службой SIEMENS.



ПРЕДУПРЕЖДЕНИЕ

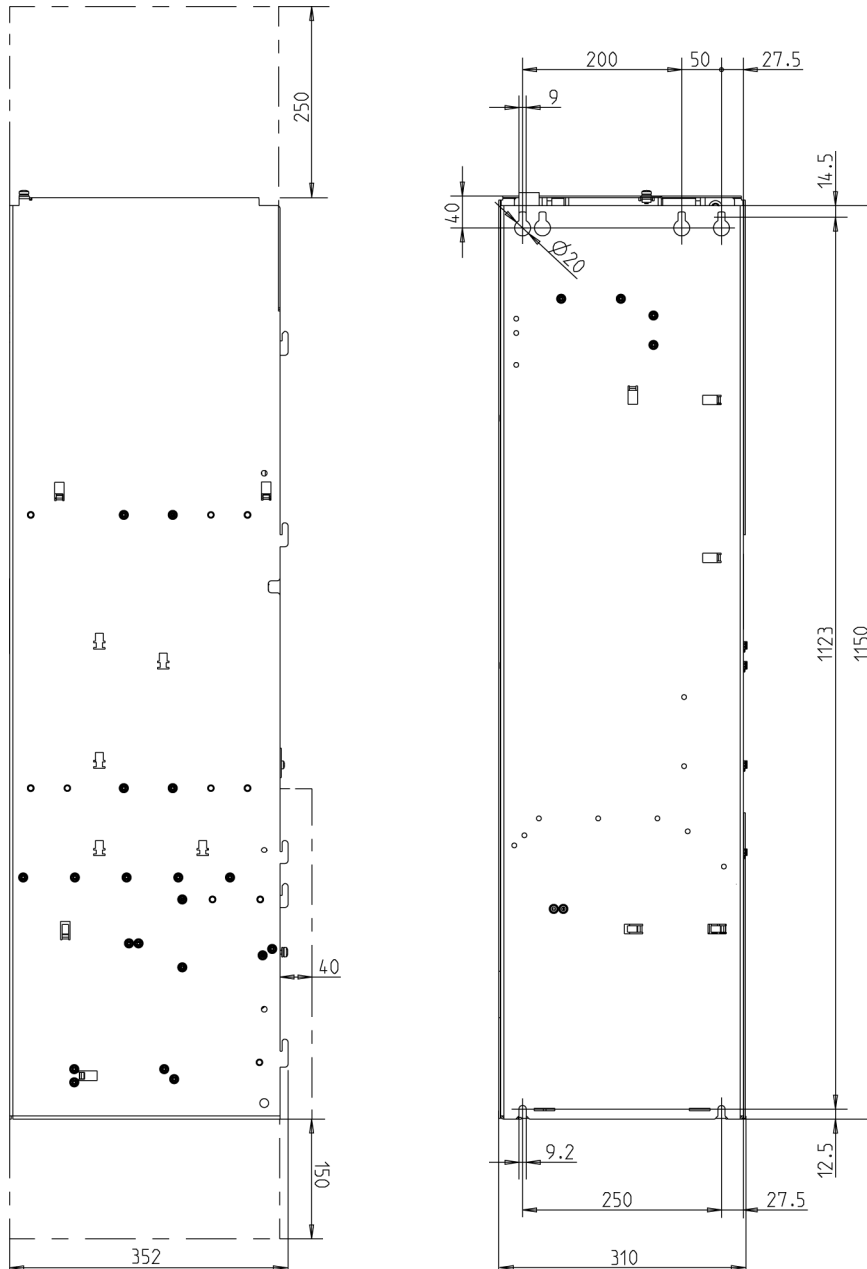
Независимо от состояния светодиода "DC LINK" всегда возможно наличие опасного напряжения промежуточного контура.

Учитывайте предупреждающие указания на компоненте!

3.2.4 Габаритный чертеж

Габаритный чертеж типоразмера FB

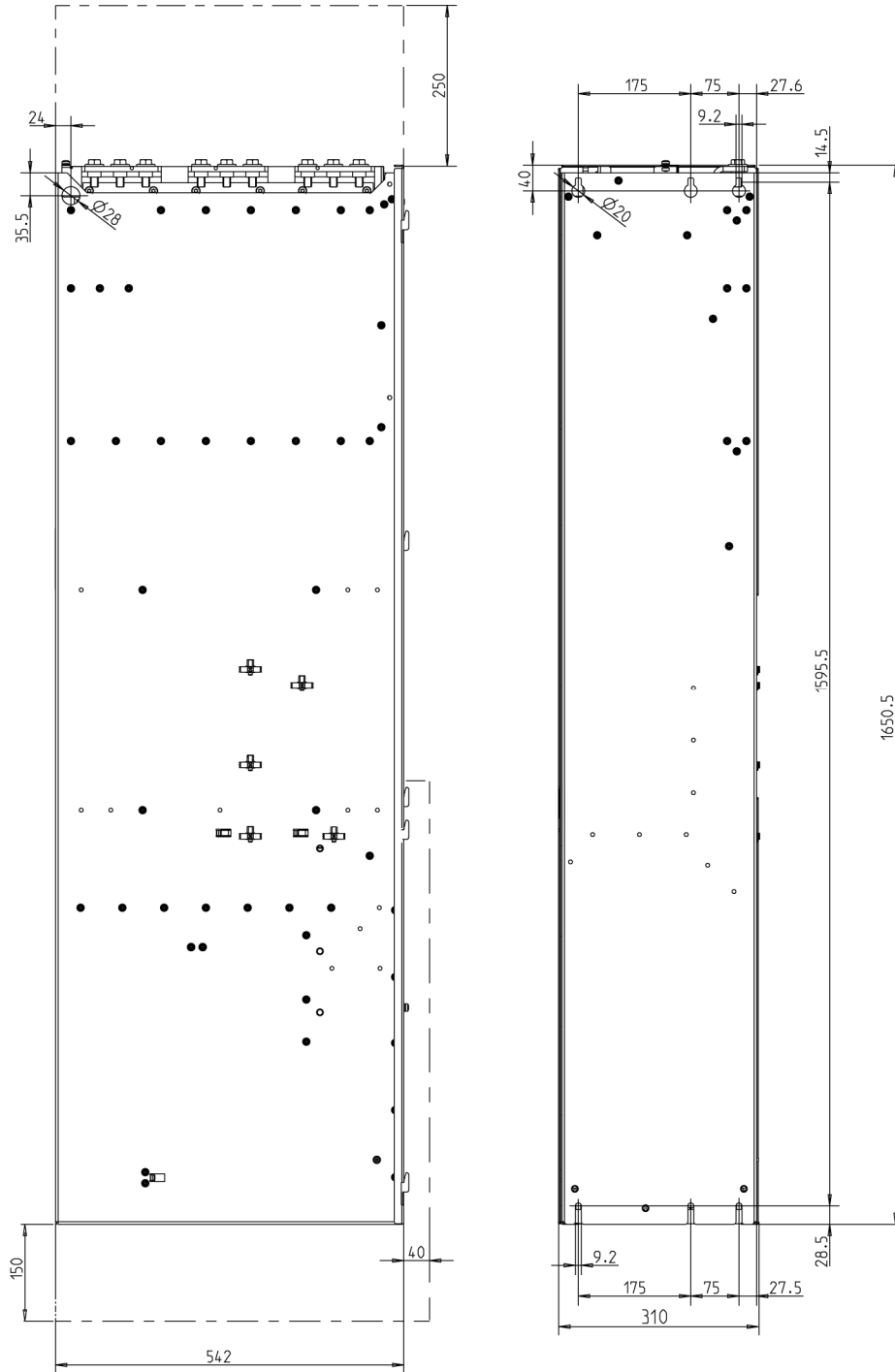
Требуемые свободные пространства для вентиляции обозначены пунктирной линией.



Изображение 3-4 Габаритный чертеж модуля питания Basic, типоразмер FB. вид сбоку, вид сзади

Габаритный чертеж типоразмера GB

Требуемые свободные пространства для вентиляции обозначены пунктирной линией.



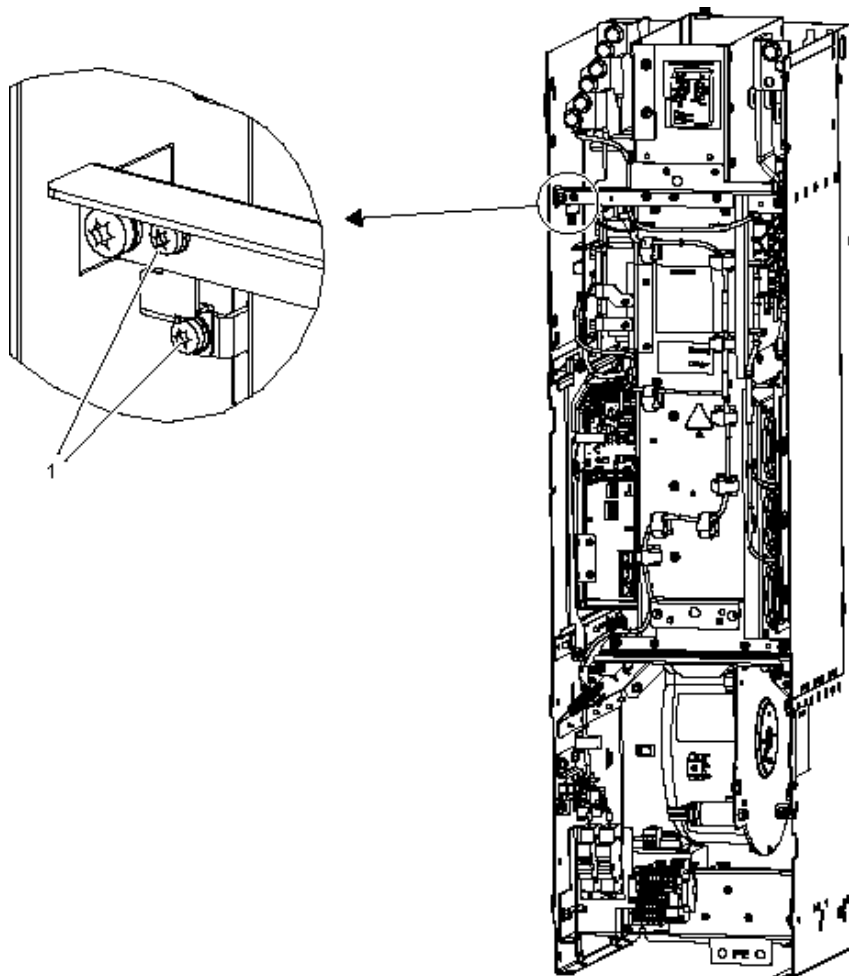
Изображение 3-5 Габаритный чертеж модуля питания Basic, типоразмер GB. Вид сбоку, вид сзади

3.2.5 Электрическое подключение

Эксплуатация модуля питания Basic от незаземленной сети (сети IT)

При работе устройства от незаземленной сети (сети IT) следует удалить соединительную скобу, идущую к помехоподавляющему конденсатору (например, "1" на рисунке ниже).

Положение соединительной скобы различных типоразмеров, см. обзор интерфейсов в главе "Описание интерфейсов".



Изображение 3-6 Удаление соединительной скобы к помехоподавляющему конденсатору (пример: типоразмер FB)

⚠ ПРЕДУПРЕЖДЕНИЕ

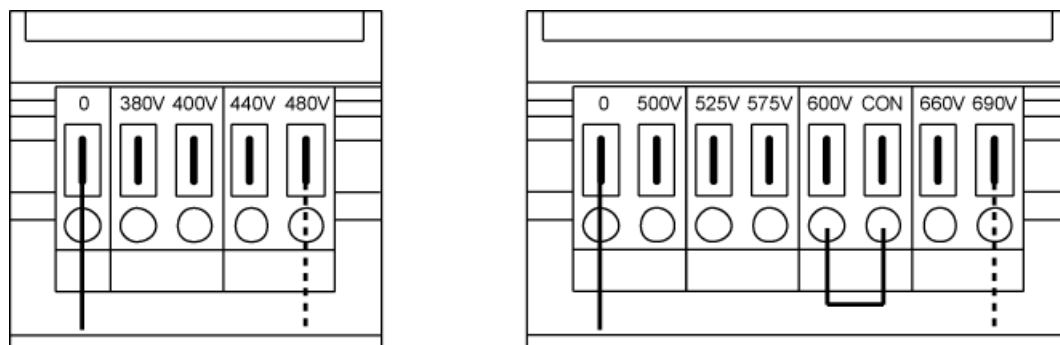
Если при эксплуатации от незаземленной сети (сети IT) соединительная скоба, идущая к помехоподавляющему конденсатору, не снимается, это может привести к серьезным повреждениям устройства.

Согласование напряжения вентилятора (-Т10)

Электропитание приборного вентилятора (1 АС 230 В) в модуле питания Basic (-Т10) вырабатывается из главной сети с помощью трансформаторов. Позиции установки трансформаторов Вы можете найти в "Описаниях интерфейсов".

Для точной адаптации с соответствующим напряжением сети трансформатор с первичной стороны имеет отводы.

Заводское соединение, отмеченное пунктиром, при необходимости следует перебросить на фактическое напряжение сети.



Изображение 3-7 Установочные клеммы для трансформаторов вентиляторов (3 АС 380 В – 480 В / 3 АС 500 В – 690 В)

Согласование имеющегося напряжения сети с установкой на трансформаторе вентилятора определяется по приведенным ниже таблицам (заводская предустановка: 480 В/0 В или 690 В/0 В).

Примечание

На трансформаторе вентилятора 3 АС 500 В – 690 В установлена перемычка между клеммой "600 V" и клеммой "CON". Клеммы «600 V» и «CON» зарезервированы для внутреннего использования.

ВНИМАНИЕ

Если клеммы на перебрасываются на фактическое напряжение сети, то в этом случае:

- Требуемое охлаждение не обеспечивается (опасность перегрева).
- Возможно срабатывание предохранителей вентиляторов (перегрузка).

Таблица 3- 9 Согласование имеющегося напряжения сети с установкой на трансформаторе вентилятора (3 AC 380 В - 480 В)

Сетевое напряжение	Отвод на трансформаторе вентилятора (-Т10)
380 В ± 10 %	380 В
400 В ± 10 %	400 В
440 В ± 10 %	440 В
480 В ± 10 %	480 В

Таблица 3- 10Согласование имеющегося напряжения сети с установкой на трансформаторе вентилятора (3 AC 500 В - 690 В)

Напряжение сети	Отвод на трансформаторе вентилятора (-Т10)
500 В ± 10 %	500 В
525 В ± 10 %	525 В
575 В ± 10 %	575 В
600 В ± 10 %	600 В
660 В ± 10 %	660 В
690 В ± 10 %	690 В

3.2.6 Технические данные

Таблица 3- 11 Технические данные модуля питания Basic, 3 AC 380 В – 480 В, часть 1

Заказной номер	6SL3330–	1TE34–2AA3	1TE35–3AA3	1TE38–2AA3	1TE41–2AA3
Мощность питания - номинальная мощность P _n при 3 AC 400 В - P _{max} при 3 AC 400 В	кВт кВт	200 300	250 375	400 600	560 840
Ток промежуточного контура - ном. ток I _{n_DC} - ток базовой нагрузки I _{H_DC} - макс. ток I _{max_DC}	А А А	420 328 630	530 413 795	820 640 1230	1200 936 1800
Входной ток - ном. ток при 3 AC 400 В - макс.	А А	365 547	460 690	710 1065	1010 1515
Напряжения питающей сети - напряжение сети - частота сети - питание электроники - напряжение питания вентиляторов - напряжение промежуточного контура	V _{ACeff} Гц V _{DC} V _{AC} V _{DC}	3 AC 380 -10 % (-15 % < 1 мин) до 3 AC 480 +10 % 47 до 63 Гц 24 (20,4 – 28,8) 230 (195,5 – 264,5) 1,35 x V _{сеть} (неполная нагрузка) / 1,32 x V _{сеть} (полная нагрузка)			
Потребление тока - входной ток электронного блока (DC 24 В) - входной ток питания вентиляторов (AC 230 В)	А А	1,1 1,1	1,1 1,1	1,1 1,1	1,1 4,5
Макс. температура окружающей среды - без ухудшения характеристик - с ухудшением характеристик	°C °C	40 55	40 55	40 55	40 55
Емкость промежуточного контура - модуль питания Basic - приводная группа, макс.	µФ µФ	7200 57600	9600 76800	14600 116800	23200 185600
Мощность потерь, макс.	кВт	1,9	2,1	3,2	4,6
Расход охлаждающего воздуха	м ³ /с	0,17	0,17	0,17	0,36
Уровень шума L _{pA} (1 м) при 50/60 Гц	дБ(А)	66 / 68	66 / 68	66 / 68	71 / 73
Подключение к сети/подключение нагрузки		Плоское соединение для винта			
		M10	M10	M10	M12
Макс. поперечные сечения соединений - подключение к сети (U1, V1, W1) - подключение силового контура (DCP, DCN) - соединение с помощью защитного провода (PE)	мм ² мм ² мм ²	2 x 240 2 x 240 2 x 240	2 x 240 2 x 240 2 x 240	2 x 240 2 x 240 2 x 240	6 x 185 6 x 185 4 x 240
Длина кабеля, макс. (общая длина всех кабелей двигателя и промежуточного контура) - экранированный - не экранированный	м м	2600 3900	2600 3900	2600 3900	4000 6000

Заказной номер	6SL3330-	1TE34-2AA3	1TE35-3AA3	1TE38-2AA3	1TE41-2AA3
Степень защиты		IP00	IP00	IP00	IP00
Размеры					
- ширина	мм	310	310	310	310
- высота	мм	1164	1164	1164	1653
- глубина	мм	352	352	352	550
Типоразмер		FB	FB	FB	GB
Вес	кг	96	96	96	214
Сертифицированный UL-предохранитель ¹⁾		3NE1333-2	3NE1334-2	3NE1438-2	3NE1435-2
- число (параллельное включение)		1	1	1	2
- ном. ток		450	500	800	560
- типоразмер по IEC 60269		2	3	3	3

¹⁾ Для монтажа апробированной UL системы обязательно необходимы указанные предохранители.

Таблица 3- 12 Технические данные модуля питания Basic, 3 AC 380 В – 480 В, часть 2

Заказной номер	6SL3330–	1TE41–5AA3			
Мощность питания - номинальная мощность P _n при 3 AC 400 В - P _{max} при 3 AC 400 В	кВт кВт	710 1065			
Ток промежуточного контура - ном. ток I _{n_DC} - ток базовой нагрузки I _{H_DC} - макс. ток I _{max_DC}	А А А	1500 1170 2250			
Входной ток - ном. ток при 3 AC 400 В - макс.	А А	1265 1897			
Напряжения питающей сети - напряжение сети - частота сети - питание электроники - напряжение питания вентиляторов - напряжение промежуточного контура	V _{ACeff} Гц V _{DC} V _{AC} V _{DC}	3 AC 380 -10 % (-15 % < 1 мин) до 3 AC 480 +10 % 47 до 63 Гц 24 (20,4 – 28,8) 230 (195,5 – 264,5) 1,35 x V _{сеть} (неполная нагрузка) / 1,32 x V _{сеть} (полная нагрузка)			
Потребление тока - входной ток электронного блока (DC 24 В) - входной ток питания вентиляторов (AC 230 В)	А А	1,1 4,5			
Макс. температура окружающей среды - без ухудшения характеристик - с ухудшением характеристик	°C °C	40 55			
Емкость промежуточного контура - модуль питания Basic - приводная группа, макс.	μФ μФ	29000 232000			
Мощность потерь, макс.	кВт	5,5			
Расход охлаждающего воздуха	м³/с	0,36			
Уровень шума L _{pA} (1 м) при 50/60 Гц	дБ(А)	71 / 73			
Подключение к сети/подключение нагрузки		Плоское соединение для винта			
		M12			
Макс. поперечные сечения соединений - подключение к сети (U1, V1, W1) - подключение силового контура (DCP, DCN) - соединение с помощью защитного провода (PE)	мм² мм² мм²	6 x 185 6 x 185 4 x 240			
Длина кабеля, макс. (общая длина всех кабелей двигателя и промежуточного контура) - экранированный - не экранированный	м м	4000 6000			
Степень защиты		IP00			
Размеры - ширина - высота - глубина	мм мм мм	310 1653 550			

Заказной номер	6SL3330-	1TE41-5AA3			
Типоразмер		GB			
Вес	кг	214			
Сертифицированный UL-предохранитель ¹⁾ - число (параллельное включение) - ном. ток - типоразмер по IEC 60269		3NE1437-2 2 710 3			

1) Для монтажа апробированной UL системы обязательно необходимы указанные предохранители.

Таблица 3- 13 Технические данные модуля питания Basic, 3 AC 500 В – 690 В, часть 1

Заказной номер	6SL3330-	1TG33-0AA3	1TG34-3AA3	1TG36-8AA3	1TG41-1AA3
Мощность питания - ном. мощность P _n при 3 AC 690 В - ном. мощность P _n при 3 AC 500 В - P _{max} при 3 AC 690 В	кВт кВт кВт	250 180 375	355 250 532,5	560 400 840	900 650 1350
Ток промежуточного контура - ном. ток I _{n_DC} - ток базовой нагрузки I _{n_DC} - макс. ток I _{max_DC}	А А А	300 234 450	430 335 645	680 530 1020	1100 858 1650
Входной ток - ном. ток при 3 AC 690 В - макс.	А А	260 390	375 562,5	575 862,5	925 1387,5
Напряжения питающей сети - напряжение сети - частота сети - питание электроники - напряжение питания вентиляторов - напряжение промежуточного контура	V _{ACeff} Гц V _{DC} V _{AC} V _{DC}	3 AC 500 -10 % (-15 % < 1 мин) до 3 AC 690 +10 % 47 до 63 Гц 24 (20,4 – 28,8) 230 (195,5 – 264,5) 1,35 x V _{сеть} (неполная нагрузка) / 1,32 x V _{сеть} (полная нагрузка)			
Потребление тока - входной ток электронного блока (DC 24 В) - входной ток питания вентиляторов (AC 230 В)	А А	1,1 1,1	1,1 1,1	1,1 1,1	1,1 4,5
Макс. температура окружающей среды - без ухудшения характеристик - с ухудшением характеристик	°C °C	40 55	40 55	40 55	40 55
Емкость промежуточного контура - модуль питания Basic - приводная группа, макс.	μФ μФ	3200 25600	4800 38400	7300 58400	11600 92800
Мощность потерь, макс.	кВт	1,5	2,1	3,0	5,4
Расход охлаждающего воздуха	м ³ /с	0,17	0,17	0,17	0,36
Уровень шума L _{pA} (1 м) при 50/60 Гц	дБ(А)	66 / 68	66 / 68	66 / 68	71 / 73
Подключение к сети/подключение нагрузки		Плоское соединение для винта			
		M10	M10	M10	M12
Макс. поперечные сечения соединений - подключение к сети (U1, V1, W1) - подключение силового контура (DCP, DCN) - соединение с помощью защитного провода (PE)	мм ² мм ² мм ²	2 x 240 2 x 240 2 x 240	2 x 240 2 x 240 2 x 240	2 x 240 2 x 240 2 x 240	6 x 185 6 x 185 4 x 240
Длина кабеля, макс. (общая длина всех кабелей двигателя и промежуточного контура) - экранированный - не экранированный	м м	1500 2250	1500 2250	1500 2250	2250 3375

Заказной номер	6SL3330-	1TG33-0AA3	1TG34-3AA3	1TG36-8AA3	1TG41-1AA3
Степень защиты		IP00	IP00	IP00	IP00
Размеры					
- ширина	мм	310	310	310	310
- высота	мм	1164	1164	1164	1653
- глубина	мм	352	352	352	550
Типоразмер		FB	FB	FB	GB
Вес	кг	96	96	96	214
Сертифицированный UL-предохранитель ¹⁾					
- число (параллельное включение)		3NE1230-2	3NE1333-2	3NE1436-2	3NE1334-2
- ном. ток		1	1	1	2
- типоразмер по IEC 60269		315	450	630	500
		2	2	3	3

¹⁾ Для монтажа апробированной UL системы обязательно необходимы указанные предохранители.

Таблица 3- 14 Технические данные модуля питания Basic, 3 AC 500 В – 690 В, часть 2

Заказной номер	6SL3330–	1TG41–4AA3			
Мощность питания - ном. мощность P _n при 3 AC 690 В - ном. мощность P _n при 3 AC 500 В - P _{max} при 3 AC 690 В	кВт кВт кВт	1100 800 1650			
Ток промежуточного контура - ном. ток I _{n_DC} - ток базовой нагрузки I _{H_DC} - макс. ток I _{max_DC}	А А А	1400 1092 2100			
Входной ток - ном. ток при 3 AC 690 В - макс.	А А	1180 1770			
Напряжения питающей сети - напряжение сети - частота сети - питание электроники - напряжение питания вентиляторов - напряжение промежуточного контура	V _{ACeff} Гц V _{DC} V _{AC} V _{DC}	3 AC 500 -10 % (-15 % < 1 мин) до 3 AC 690 +10 % 47 до 63 Гц 24 (20,4 – 28,8) 230 (195,5 – 264,5) 1,35 x V _{сеть} (неполная нагрузка) / 1,32 x V _{сеть} (полная нагрузка)			
Потребление тока - входной ток электронного блока (DC 24 В) - входной ток питания вентиляторов (AC 230 В)	А А	1,1 4,5			
Макс. температура окружающей среды - без ухудшения характеристик - с ухудшением характеристик	°C °C	40 55			
Емкость промежуточного контура - модуль питания Basic - приводная группа, макс.	μФ μФ	15470 123760			
Мощность потерь, макс.	кВт	5,8			
Расход охлаждающего воздуха	м³/с	0,36			
Уровень шума L _{pA} (1 м) при 50/60 Гц	дБ(А)	71 / 73			
Подключение к сети/подключение нагрузки		Плоское соединение для винта M12			
Макс. поперечные сечения соединений - подключение к сети (U1, V1, W1) - подключение силового контура (DCP, DCN) - соединение с помощью защитного провода (PE)	мм² мм² мм²	6 x 185 6 x 185 4 x 240			
Длина кабеля, макс. (общая длина всех кабелей двигателя и промежуточного контура) - экранированный - не экранированный	м м	2250 3375			

Заказной номер	6SL3330–	1TG41–4AA3			
Степень защиты		IP00			
Размеры - ширина - высота - глубина	мм мм мм	310 1653 550			
Типоразмер		GB			
Вес	кг	214			
Сертифицированный UL-предохранитель ¹⁾ - число (параллельное включение) - ном. ток - типоразмер по IEC 60269		3NE1436-2 2 630 3			

1) Для монтажа апробированной UL системы обязательно необходимы указанные предохранители.

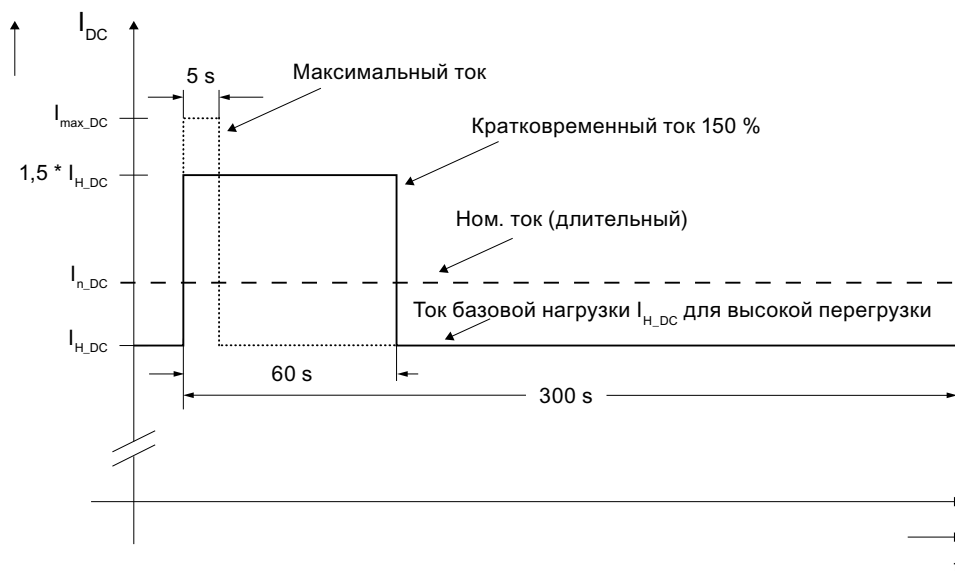
Допустимая перегрузка

Модули питания Basic имеют перегрузочный резерв.

Перегрузка действительна при условии, что модуль питания Basic будет работать до и после перегрузки с током базовой нагрузки, причем в основе лежит продолжительность нагрузочного цикла 300 с.

Сильная перегрузка

В основе тока базовой нагрузки для сильной перегрузки I_{H_DC} лежит нагрузочный цикл 150 % на 60 с, макс. ток I_{max_DC} возможен в течение 5 с.



Изображение 3-8 Сильная перегрузка

3.3 Модули питания Smart

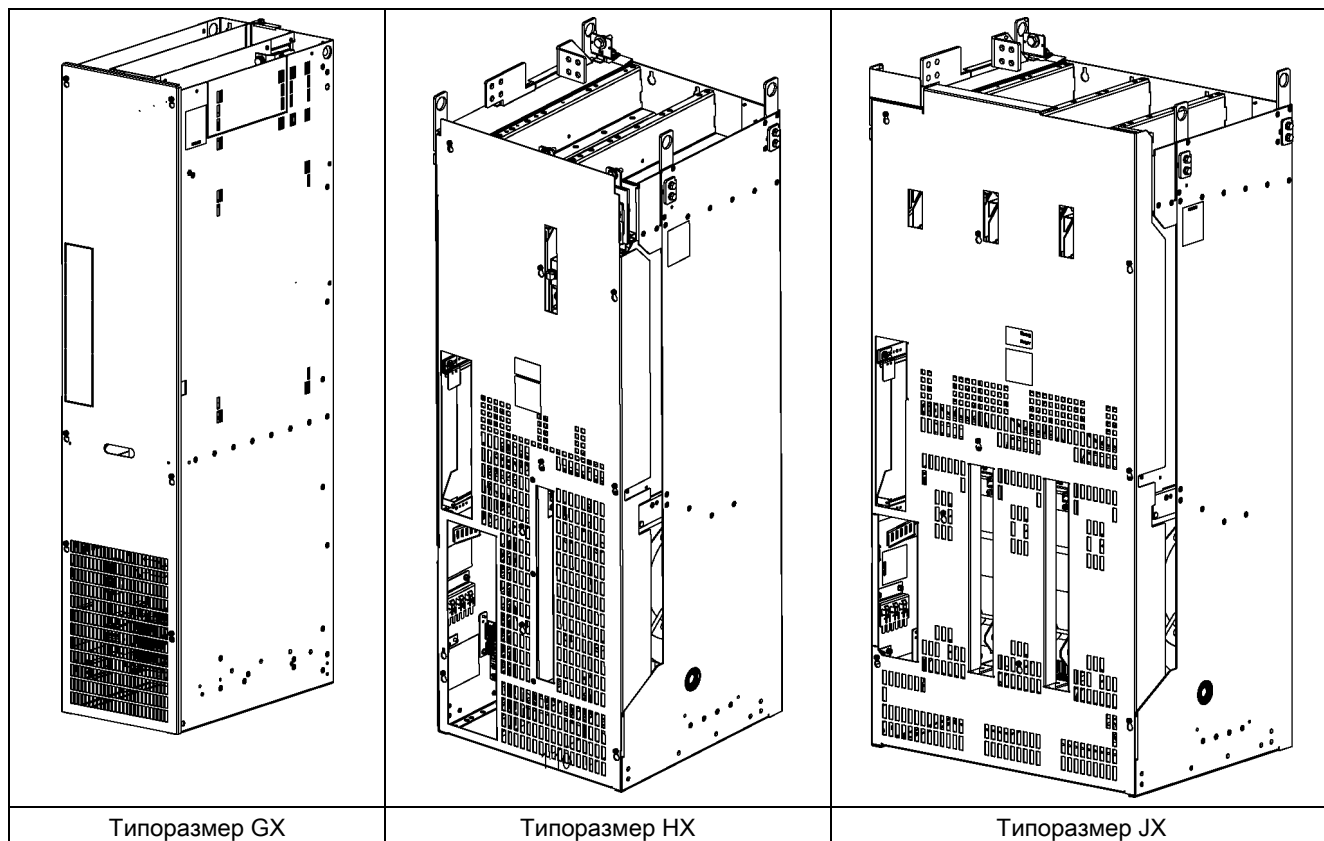
3.3.1 Описание

Модули питания Smart это блоки питания/рекуперации. Как и модуль питания Basic они питают подключенные модули двигателей энергией, но, кроме этого, могут рекуперировать генераторную энергию в сеть.

Питание осуществляется через диодный мост, а устойчивая к опрокидыванию и ведомая сеть рекуперация через IGBTs с 100 % длительной мощности рекуперации.

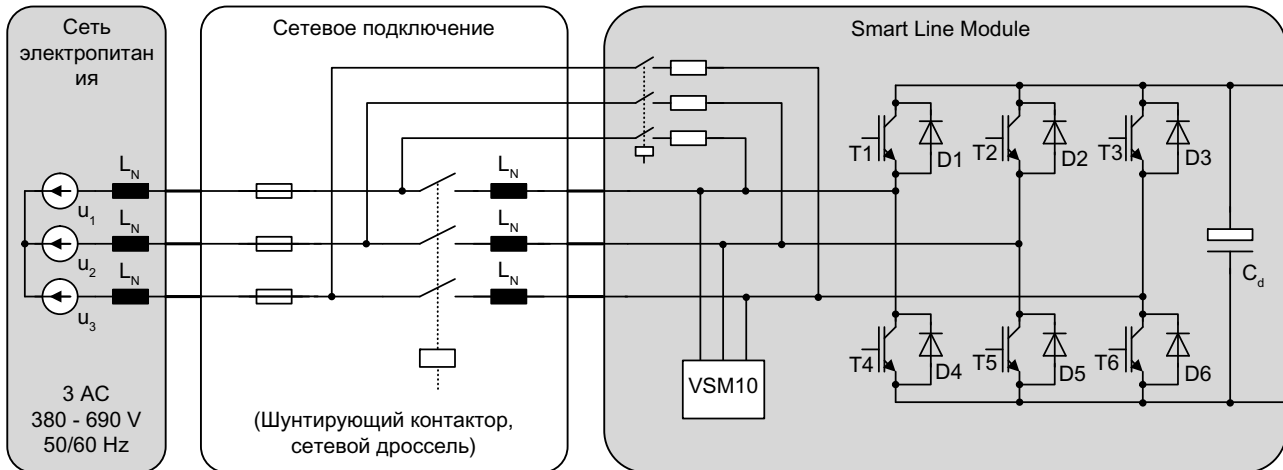
Напряжение промежуточного контура коэффициента 1,32 (при неполной нагрузке) или 1,30 (при полной нагрузке) превышает эффективное значение номинального напряжения сети.

Таблица 3- 15 Обзор модулей питания Smart



Составные части питания Smart

Питание Smart состоит из модуля питания Smart и внешнего подключения к сети, состоящего из шунтирующего контактора, схемы подзарядки, устройства защиты и сетевого дросселя.



Изображение 3-9

Обзор питания Smart

Принцип действия

Через модуль питания Smart один или несколько модулей двигателей подключаются к сети энергоснабжения. Модуль питания Smart предоставляет напряжение промежуточного контура для модулей двигателей. Поддержка рекуперации модуля питания Smart может быть деактивирована через параметры.

Модуль питания Smart подходит для прямой эксплуатации как на сетях TN, так и на сетях IT и TT.

Модуль питания Smart в генераторном режиме двигателей рекуперировывает энергию в сеть. Сбор данных по напряжению сети для обратного питания осуществляется с помощью интегрированного модуля датчика напряжения 10 (VSM10)

Модуль питания Smart используется:

- Для двигателей со средними динамическими требованиями к приводам
- Для случайных циклов торможения и высоких энергий торможения

Параллельное включение модулей питания Smart для увеличения мощности

Для увеличения мощности можно подключить параллельно макс. 4 модуля питания Smart одинаковой мощности.

При параллельном включении модулей питания Smart должны быть соблюдены следующие правила:

- параллельно может быть включено до 4 идентичных модулей питания Smart.
- Параллельное включение всегда может быть реализованы с общим управляющим модулем.
- При многожильном питании система должна запитываться от общей точки (т. е. разные сети не допускаются).
- На каждом параллельно закоммутированном модуле питания Smart должен быть предварительно подключен сглаживающий дроссель.
- Коэффициент коррекции в 7,5 % учитывается всегда, независимо от числа параллельно подключенных модулей.

Примечание

Параллельное подключение идентичных силовых частей возможно только в случае, если обе силовые части имеют равные параметры аппаратной части. Смешанный режим работы с использованием силовой части, оснащенной интерфейсным управляющим модулем (заказной номер 6SL33xx-xxxxx-xAA3) и силовой части, оснащенной управляющей интерфейсной платой (заказной номер 6SL33xx-xxxxx-xAA0), не предусмотрен.



ВНИМАНИЕ

Разводка схемы силового выключателя

Сигнал опережающего контакта силового выключателя должен быть связан с сигналом AUS2 управляющего модуля. Тем самым, управление SINAMICS будет способно своевременно гасить импульсы модуля питания Smart, прежде чем силовой выключатель разомкнется.

Иначе управление SINAMICS отреагировало бы сообщением о сбое на повышенное или пониженное напряжение в том случае, когда силовой выключатель должен был сработать.

3.3.2 Указания по безопасности



ПРЕДУПРЕЖДЕНИЕ

После отключения всех напряжений еще в течение 5 минут компонент остается под опасным напряжением. Выполнение работ разрешается только по истечении этого времени.

Также дополнительно до начала работ по истечении 5 минут измерить напряжение! Напряжение можно измерить на клеммах промежуточного контура DCP и DCN.

ВНИМАНИЕ

Предупреждение об опасности для времени разрядки промежуточного контура на соответствующем национальном языке должно быть размещено на компоненте.

ЗАМЕТКА

Необходимо выдерживать указанные на габаритных чертежах свободные пространства для вентиляции над и под и перед компонентом.

ВНИМАНИЕ

В случае не поддерживающей рекуперации сети (к примеру, дизельный генератор), поддержка рекуперации модуля питания Smart должна быть деактивирована через параметры (см. Описание функций). В этом случае отвод энергии торможения должен осуществляться через дополнительно предусмотренный в приводной группе модуль торможения с тормозным резистором.

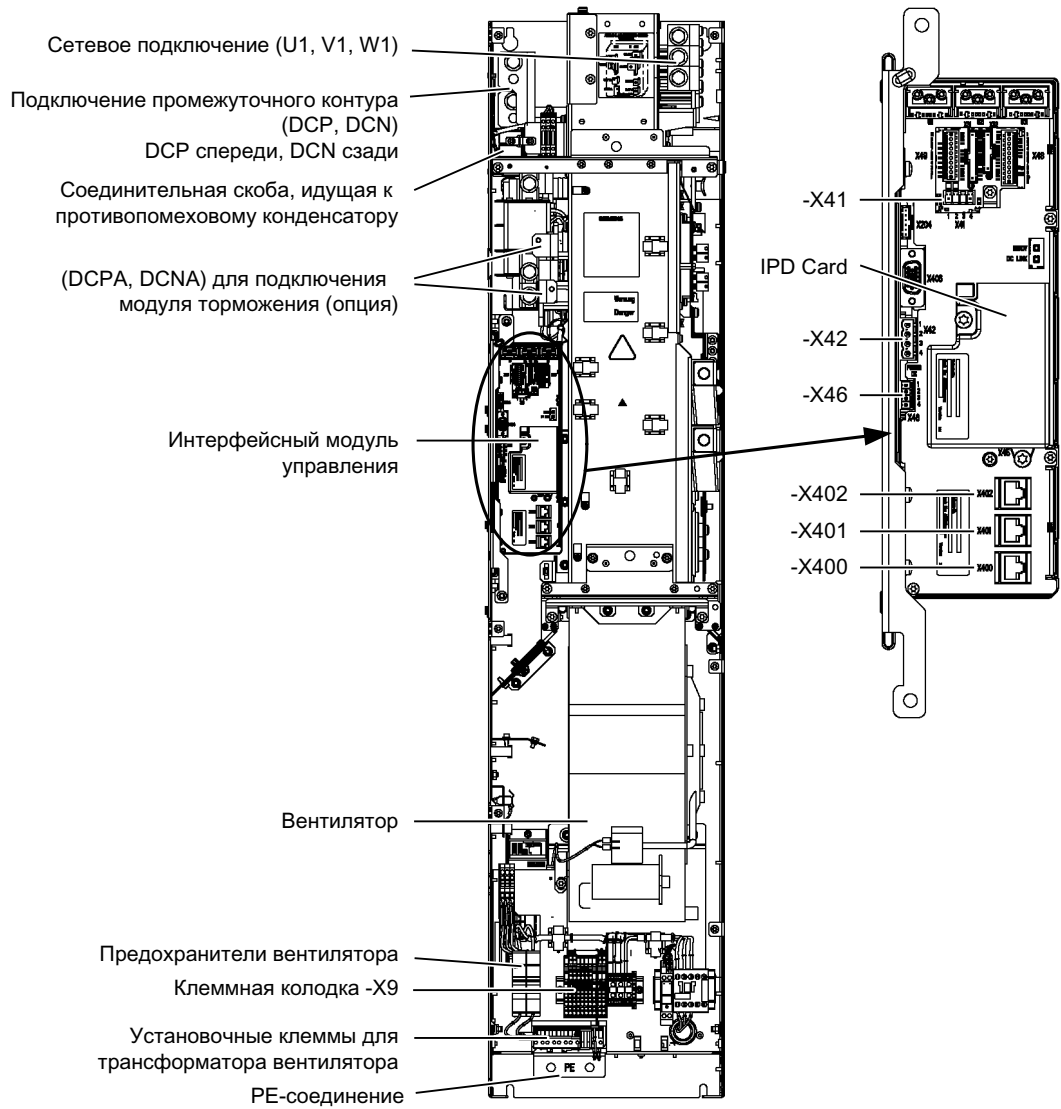
ОПАСНОСТЬ

Модули питания Smart проводят высокий ток утечки через защитный кабель. Из-за высокого тока утечки модулей питания Smart требуется стационарное PE-соединение модулей питания Smart или электрошкафа.

Согласно EN 61800-5-1, гл. 6.3.6.7 минимальное сечение кабеля защитного заземления должно отвечать местным правилам техники безопасности для оборудования с высоким током утечки.

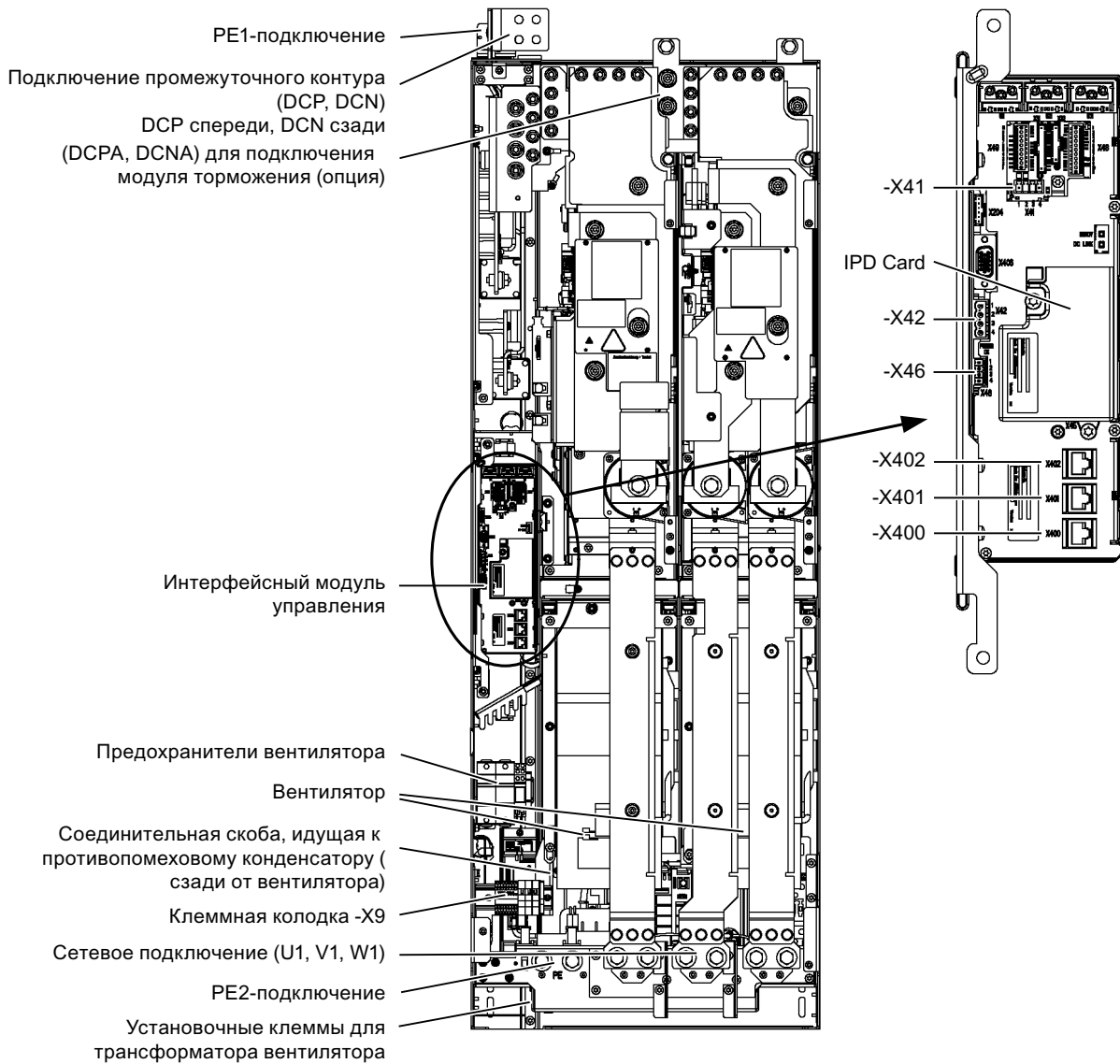
3.3.3 Описание интерфейсов

3.3.3.1 Обзор

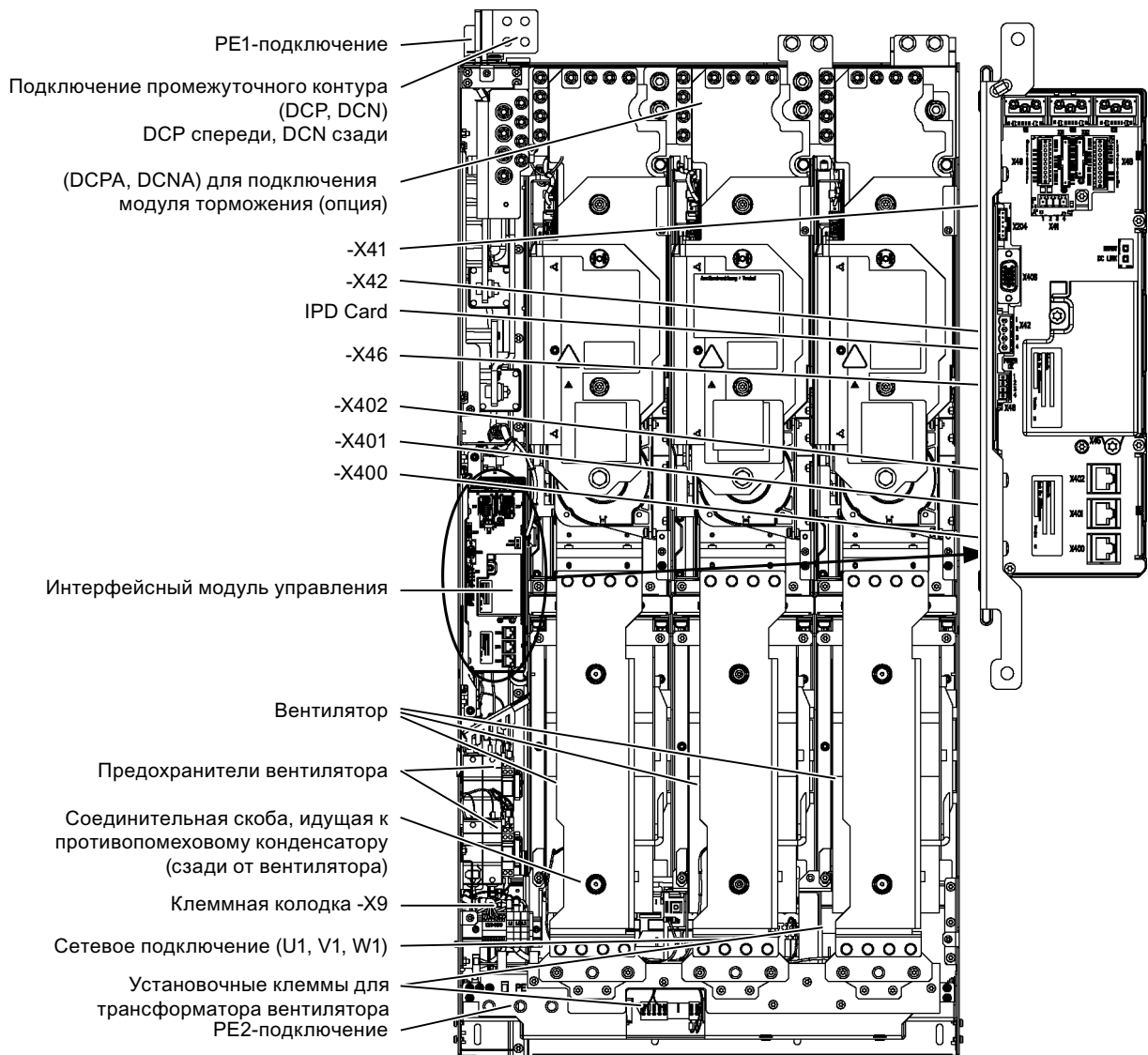


Изображение 3-10 Модуль питания Smart, типоразмер GX

3.3 Модули питания Smart

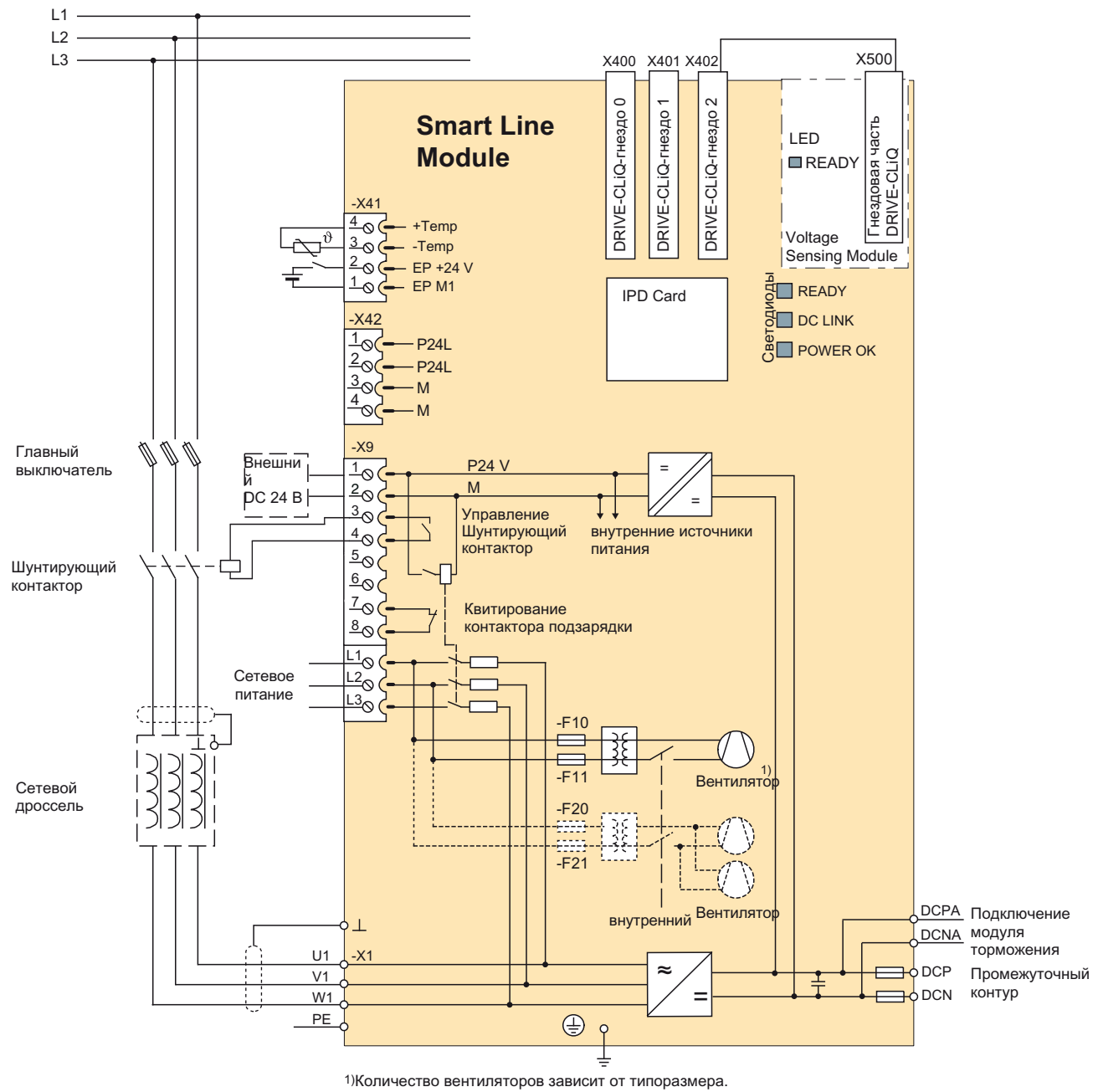


Изображение 3-11 Модуль питания Smart, типоразмер НХ



Изображение 3-12 Модуль питания Smart, типоразмер JX

3.3.3.2 Пример подключения



Изображение 3-13

Схема расположения выводов модуля питания Smart

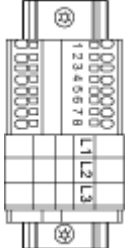
3.3.3.3 Подключение к сети/подключение нагрузки

Таблица 3- 16 Подключение к сети/подключение нагрузки модуля питания Smart

Клеммы	Технические данные
U1, V1, W1 3 AC силовой вход	<p>Напряжение:</p> <ul style="list-style-type: none"> • 3 AC 380 В -10 % (-15 % < 1 мин) до 3 AC 480 В +10 % • 3 AC 500 В -10 % (-15 % < 1 мин) до 3 AC 690 В +10 % <p>Частота: 47 Гц до 63 Гц</p> <p>Соединительная резьба:</p> <ul style="list-style-type: none"> • Типоразмер GX: M10 / 25 Нм для кабельных наконечников согл. DIN 46234 / DIN 46235 • Типоразмер HX / JX: M12 / 50 Нм для кабельных наконечников согл. DIN 46234 / DIN 46235
DCPA, DCNA Соединение для модуля торможения	<p>Напряжение:</p> <ul style="list-style-type: none"> • DC 500 В до 630 В • DC 650 В до 900 В <p>Соединения:</p> <ul style="list-style-type: none"> • Типоразмер GX: Шпильки с резьбой M6 / 6 Нм для кабельных наконечников согл. DIN 46234 / DIN 46235 • Типоразмер HX / JX: Подключение для соединительной скобы
DCP, DCN Силовой выход DC	<p>Напряжение:</p> <ul style="list-style-type: none"> • DC 500 В до 630 В • DC 650 В до 900 В <p>Соединения:</p> <ul style="list-style-type: none"> • Типоразмер GX: Резьба M10 / 25 Нм для кабельных наконечников согл. DIN 46234 / DIN 46235 • Типоразмер HX / JX: d = 12 мм (M12 / 50 Нм) Плоское соединение для подключения шины
PE-соединение PE1, PE2	<p>Соединительная резьба:</p> <ul style="list-style-type: none"> • Типоразмер GX: M10 / 25 Нм для кабельных наконечников согл. DIN 46234 / DIN 46235 • Типоразмер HX / JX: M12 / 50 Нм для кабельных наконечников согл. DIN 46234 / DIN 46235

3.3.3.4 X9 клеммная колодка

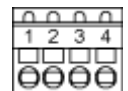
Таблица 3- 17 Клеммная колодка X9

	Клемма	Имя сигнала	Технические данные
	1	P24V	Напряжение: DC 24 В (20,4 В - 28,8 В) Потребляемый ток: макс. 1,7 А
	2	М	
	3	Управление шунтирующим контактором	AC 240 В: макс. 8 А DC 24 В: макс. 1 А беспотенциальный
	4		
	5	Не используется	
	6		
	7	Квитирование контактора подзарядки	Напряжение: AC 230 В Макс. допустимый ток: 6 А беспотенциальный
	8		
	L1	Подключение подзарядки и питания вентиляторов	3 AC 380 В до 3 AC 480 В или 3 AC 500 В до 3 AC 690 В Потребляемый ток: см. Технические данные
	L2		
L3			

Макс. подключаемое поперечное сечение: Клемма 1 - 8: 1,5 мм², клемма L1 - L3: 16 мм²

3.3.3.5 Клеммы EP X41 / Подключение датчика температуры

Таблица 3- 18 Клеммная колодка X41

	Клемма	Функция	Технические данные
	1	EP M1 (отпирающий импульс)	Напряжение питающей сети: DC 24 В (20,4 В - 28,8 В) Потребляемый ток: 10 мА
	2	EP +24 В (отпирающий импульс)	
	3	- Temp	Подключение датчика температуры КТУ84-1С130/PTC
	4	+ Temp	

Макс. подключаемое поперечное сечение 1,5 мм²

Примечание

Для работы к клемме 2 должно быть подключено DC 24 В, а к клемме 1 масса. При снятии сигнала активируется запрет импульсов.

⚠ ОПАСНОСТЬ
Опасность поражения электрическим током!
К клеммам "+Temp" и "-Temp" могут подключаться только датчики температуры, отвечающие требованиям защитного разделения согласно EN 61800-5-1. Если безопасное электрическое разделение не может быть обеспечено (например, у двигателей с прямолинейным полем или внешних двигателей), тогда должен использоваться внешний модуль датчика (SME120 или SME125).
При несоблюдении существует опасность поражения электрическим током!

Примечание

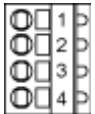
К разъему датчика температуры могут подключаться следующие датчики:
КТУ84-1С130 / РТС.

ВНИМАНИЕ
Соединение датчика температуры должно быть экранировано. Экран должен укладываться на опору экрана на модуле.

ЗАМЕТКА
Соблюдать полярность при подключении датчика температуры КТУ.

3.3.3.6 X42 клеммная колодка

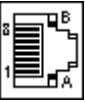
Таблица 3- 19 Клеммная колодка X42, электропитание для управляющего модуля, модуля датчика и терминального модуля

	Клемма	Функция	Технические данные
	1	P24L	Электроснабжение для управляющего модуля, модуля датчика и терминального модуля (18 ... 28,8 В) максимальный ток нагрузки: 3 А
	2		
	3	M	
	4		
Макс. подключаемое поперечное сечение 2,5 мм ²			

⚠ ВНИМАНИЕ
Клеммная колодка не предназначена для свободного использования при 24 В постоянного тока (для питания компонентов, расположенных со стороны оборудования), в противном случае возможна перегрузка электропитания интерфейсных управляющих модулей и выход из строя.

3.3.3.7 X400, X401, X402 DRIVE-CLiQ интерфейсы

Таблица 3- 20 DRIVE-CLiQ интерфейсы X400, X401, X402

	КОНТ АКТ	Имя сигнала	Технические данные
	1	TXP	Передаваемые данные +
	2	TXN	Передаваемые данные -
	3	RXP	Принимаемые данные +
	4	зарезервировано, не использовать	
	5	зарезервировано, не использовать	
	6	RXN	Принимаемые данные -
	7	зарезервировано, не использовать	
	8	зарезервировано, не использовать	
	A	+ (24 В)	Питание 24 В
	B	M (0 В)	Масса электронной части

Глухая крышка для интерфейсов DRIVE-CLiQ (50 шт.) Заказной номер: 6SL3066-4CA00-0AA0

3.3.3.8 Значение светодиода на интерфейсном модуле управления в модуле питания Smart

Таблица 3- 21 Значения светодиода "READY" и "DC LINK" на интерфейсном модуле управления в модуле питания Smart

Светодиод, состояние		Описание
READY	DC LINK	
Выкл	Выкл	Питание электронного блока отсутствует или находится вне диапазона допустимых отклонений.
Зеленый	Выкл	Компонент готов к работе и выполняется циклическая коммуникация DRIVE-CLiQ.
	Оранжевый	Компонент готов к работе и выполняется циклическая коммуникация DRIVE-CLiQ. Есть напряжение промежуточного контура.
	Красный	Компонент готов к работе и выполняется циклическая коммуникация DRIVE-CLiQ. Напряжение промежуточного контура слишком высокое.
Оранжевый	Оранжевый	Устанавливается связь DRIVE-CLiQ.
Красный	---	Имеется по крайней мере один сбой данного компонента. Указание. Светодиод управляется независимо от того, каким образом были переназначены соответствующие сообщения.
Мигает с частотой 0,5 Гц: Зеленый Красный	---	Выполняется загрузка микропрограммного обеспечения.

Светодиод, состояние		Описание
READY	DC LINK	
Мигает с частотой 2 Гц: Зеленый Красный	---	Загрузка микропрограммного обеспечения завершена. Ожидание POWER ON.
Мигает с частотой 2 Гц: Зеленый Оранжевый или Красный Оранжевый	---	Распознавание компонента через светодиод активировано (p0124) Указание. Обе возможности зависят от состояния светодиода при активации через p0124 = 1.

Таблица 3- 22 Значение светодиода "POWER OK" на интерфейсном модуле управления в модуле питания Smart

Светодиод	Цвет	Состояние	Описание
POWER OK	Зеленый	Выкл	Напряжение промежуточного контура < 100 В и напряжение на -X9:1/2 меньше 12 В.
		Вкл	Компонент готов к работе.
		Мигает	Обнаружен сбой. Если после POWER ON мигание не прекращается, то свяжитесь, пожалуйста, с сервисной службой SIEMENS.



⚠ ПРЕДУПРЕЖДЕНИЕ

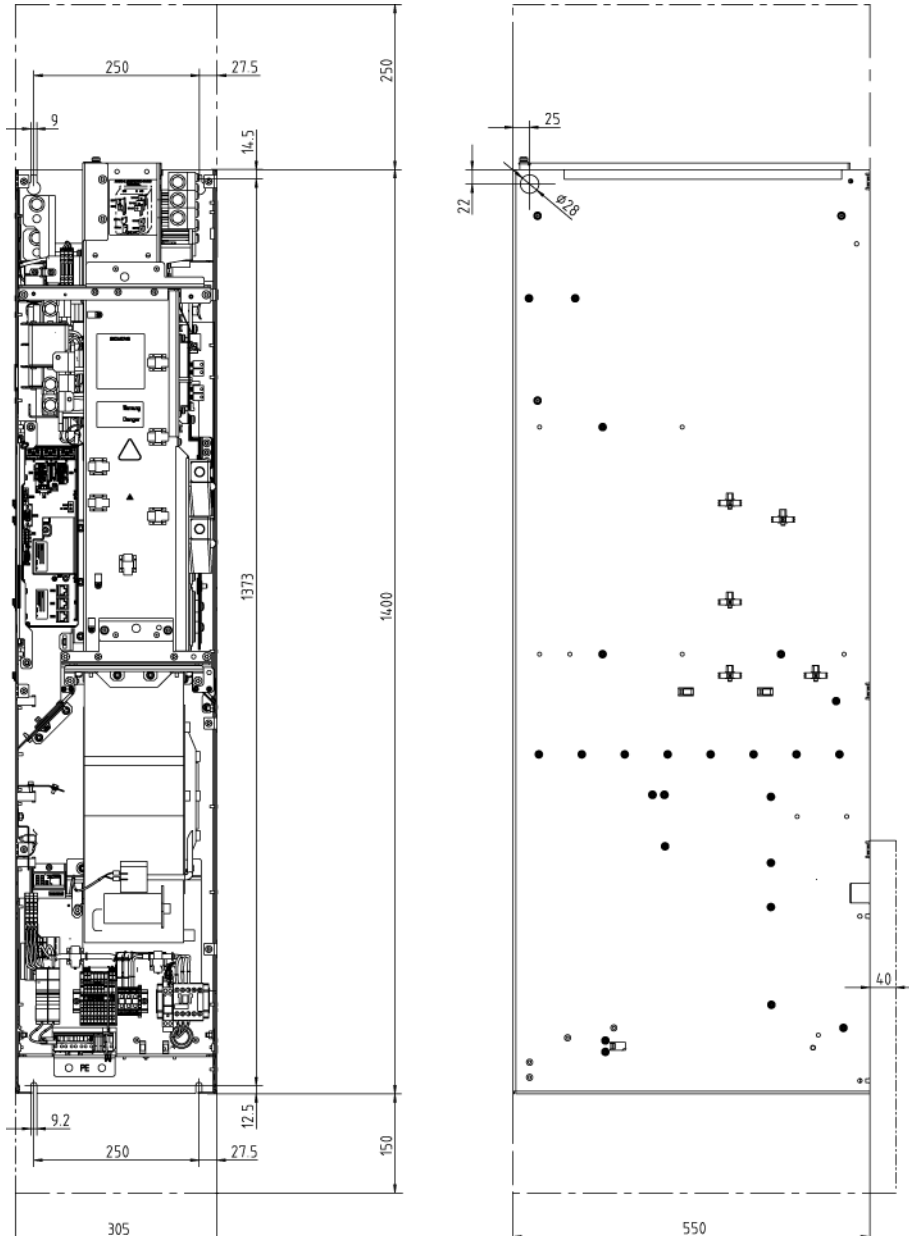
Независимо от состояния светодиода "DC LINK" всегда возможно наличие опасного напряжения промежуточного контура.

Учитывайте предупреждающие указания на компоненте!

3.3.4 Габаритный чертеж

Габаритный чертеж типоразмера GX

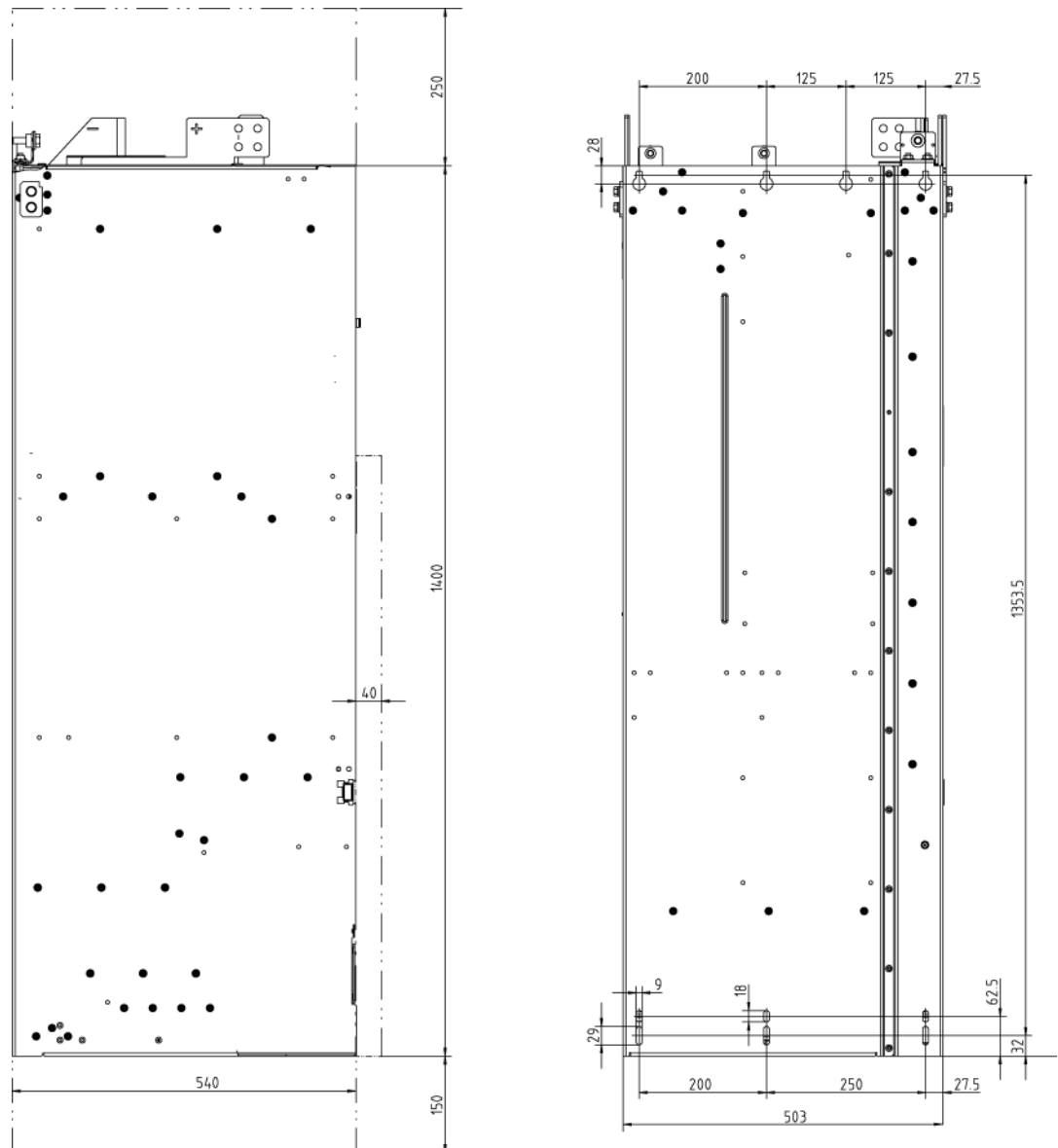
Требуемые свободные пространства для вентиляции обозначены пунктирной линией.



Изображение 3-14 Габаритный чертеж модуля питания Smart, типоразмер GX. Вид спереди, вид сбоку

Габаритный чертеж типоразмера НХ

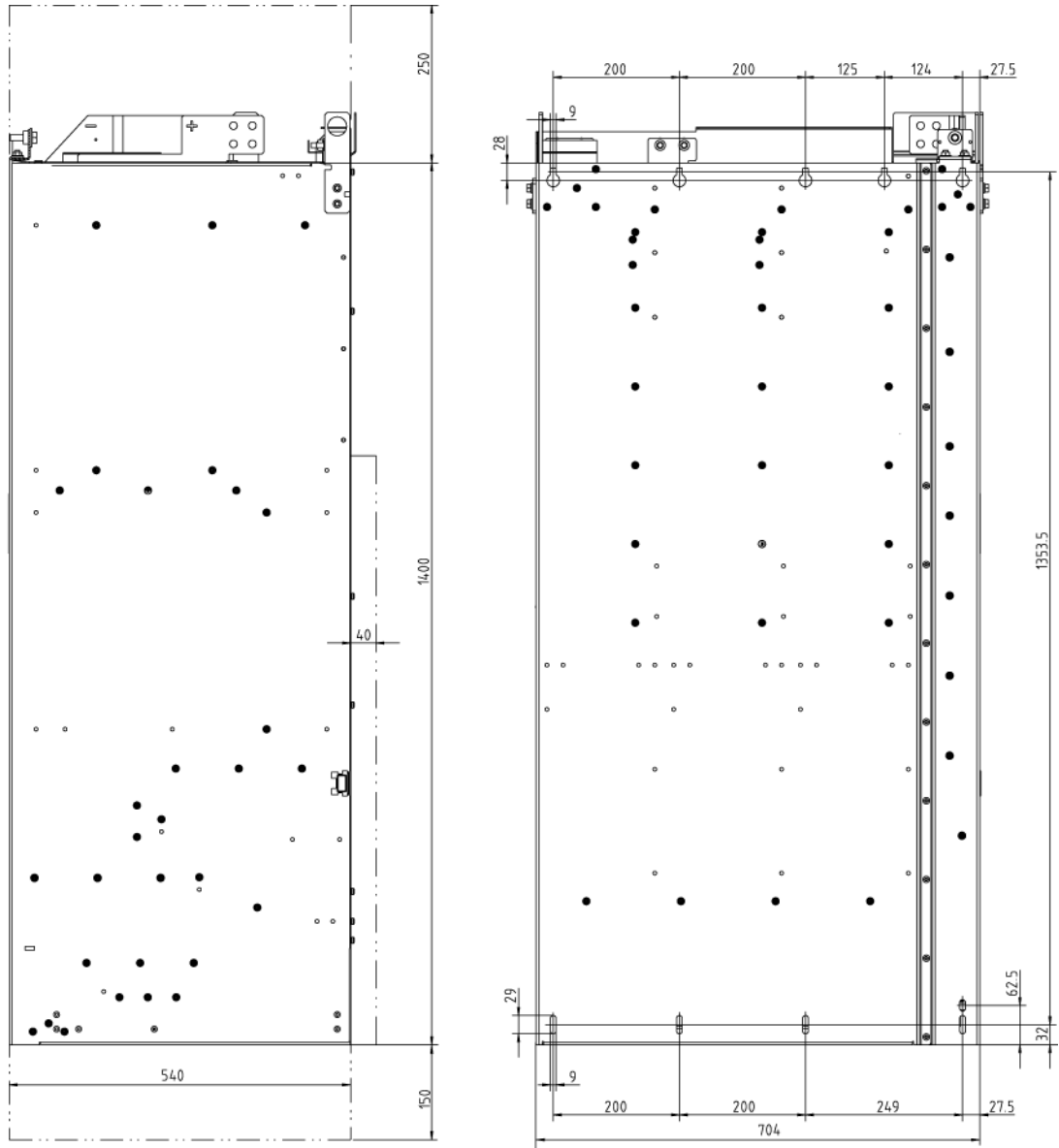
Требуемые свободные пространства для вентиляции обозначены пунктирной линией.



Изображение 3-15 Габаритный чертеж модуля питания Smart, типоразмер НХ. Вид сбоку, вид сзади

Габаритный чертеж типоразмера JX

Требуемые свободные пространства для вентиляции обозначены пунктирной линией.



Изображение 3-16 Габаритный чертеж модуля питания Smart, типоразмер JX. Вид сбоку, вид сзади

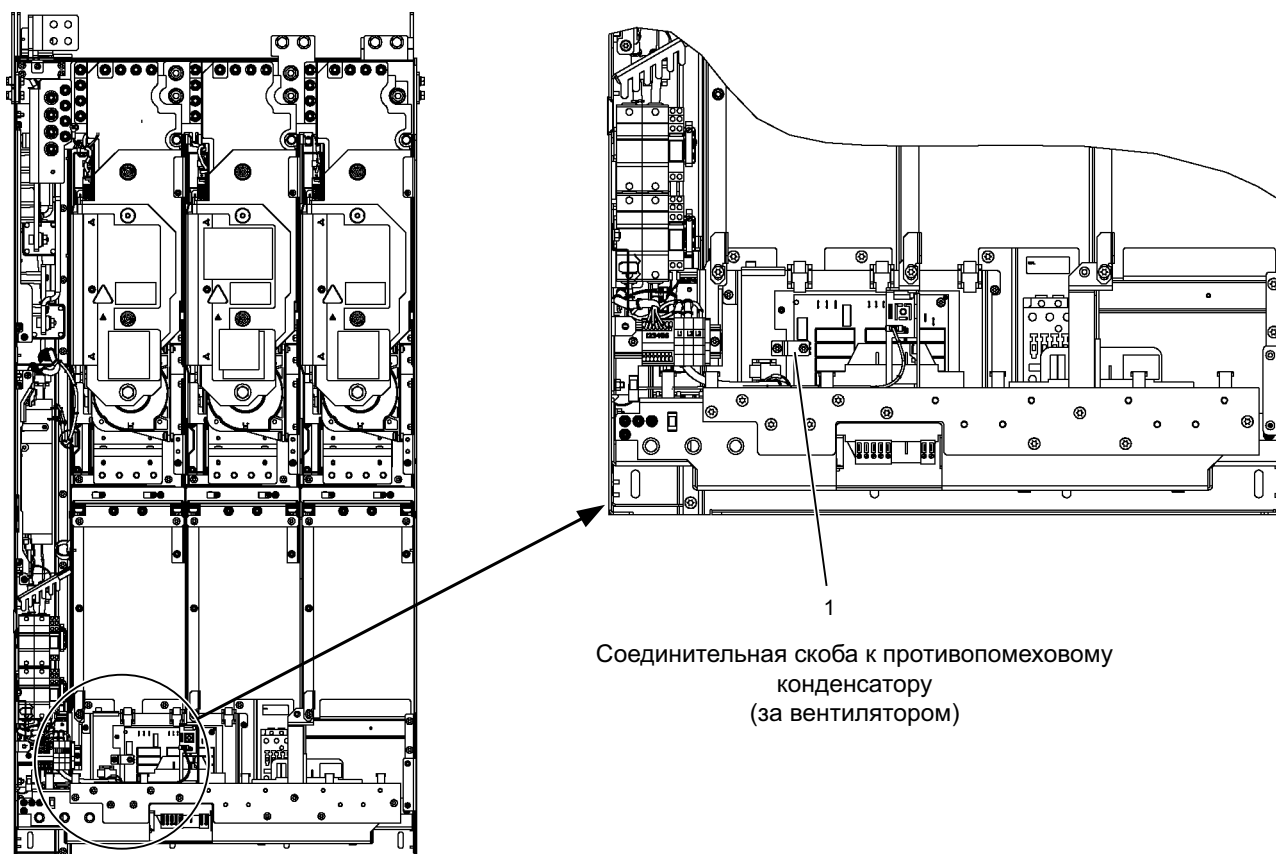
3.3.5 Электрическое подключение

Эксплуатация модуля питания Smart от незаземленной сети (сети IT)

При работе устройства от незаземленной сети (сети IT) следует удалить соединительную скобу, идущую к помехоподавляющему конденсатору (например, "1" на рисунке ниже).

Положение соединительной скобы различных типоразмеров, см. обзор интерфейсов в главе "Описание интерфейсов".

У типоразмеров NX и JX для удаления соединительной скобы необходимо демонтировать соответствующий левый вентилятор (см. главу "Замена компонентов").



Изображение 3-17 Удаление соединительной скобы к помехоподавляющему конденсатору (пример: типоразмер JX)

ПРЕДУПРЕЖДЕНИЕ

Если при эксплуатации от незаземленной сети (сети IT) соединительная скоба, идущая к помехоподавляющему конденсатору, не снимается, это может привести к серьезным повреждениям устройства.

Согласование напряжения вентилятора (-Т10)

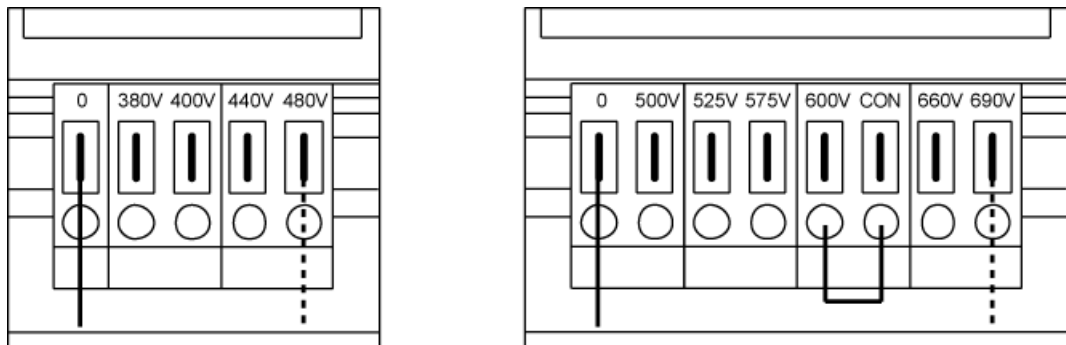
Электропитание приборного вентилятора (1 AC 230 В) в модуле питания Smart (-Т10) вырабатывается из главной сети с помощью трансформаторов. Положения установки трансформаторов Вы можете найти в "Описаниях интерфейсов".

Для точной адаптации с соответствующим напряжением сети трансформатор с первичной стороны имеет отводы.

Заводское соединение, отмеченное пунктиром, при необходимости следует перебросить на фактическое напряжение сети.

Примечание

В модулях питания Smart типоразмера JX установлено два трансформатора (-Т10 и -Т20). На этих устройствах обе клеммы с первичной стороны необходимо регулировать совместно.



Изображение 3-18 Установочные клеммы для трансформаторов вентиляторов (3 AC 380 В – 480 В / 3 AC 500 В – 690 В)

Согласование имеющегося напряжения сети с установкой на трансформаторе вентилятора определяется по приведенным ниже таблицам (заводская предустановка: 480 В/0 В или 690 В/0 В).

Примечание

На трансформаторе вентилятора 3 AC 500 В – 690 В установлена перемычка между клеммой "600 В" и клеммой "CON". Клеммы «600 В» и «CON» зарезервированы для внутреннего использования.

ВНИМАНИЕ

Если клеммы на перебрасываются на фактическое напряжение сети, то в этом случае:

- Требуемое охлаждение не обеспечивается (опасность перегрева).
- Возможно срабатывание предохранителей вентиляторов (перегрузка).

Таблица 3- 23 Согласование имеющегося напряжения сети с установкой на трансформаторе вентилятора (3 AC 380 В - 480 В)

Напряжение сети	Отвод на трансформаторе вентилятора (-Т10)
380 В ± 10 %	380 В
400 В ± 10 %	400 В
440 В ± 10 %	440 В
480 В ± 10 %	480 В

Таблица 3- 24 Согласование имеющегося напряжения сети с установкой на трансформаторе вентилятора (3 AC 500 В - 690 В)

Напряжение сети	Отвод на трансформаторе вентилятора (-Т10)
500 В ± 10 %	500 В
525 В ± 10 %	525 В
575 В ± 10 %	575 В
600 В ± 10 %	600 В
660 В ± 10 %	660 В
690 В ± 10 %	690 В

3.3.6 Технические данные

Таблица 3- 25 Технические данные модуля питания Smart, 3 AC 380 В – 480 В, часть 1

Заказной номер	6SL3330-	6TE35-5AA3	6TE37-3AA3	6TE41-1AA3	6TE41-3AA3
Расчетная мощность					
- При I_{n_DC} (50 Гц, 400 В)	кВт	250	355	500	630
- При I_{n_DC} (50 Гц, 400 В)	кВт	235	315	450	555
- При I_{n_DC} (60 Гц, 460 В)	кВт	385	545	770	970
- При I_{n_DC} (60 Гц, 460 В)	кВт	360	485	695	855
Ток промежуточного контура					
- ном. ток I_{n_DC}	A	550	730	1050	1300
- ток базовой нагрузки I_{n_DC}	A	490	650	934	1157
- макс. ток I_{max_DC}	A	825	1095	1575	1950
Ток питания и ток обратного питания					
- Расчетный ток I_{n_E}	A	463	614	883	1093
- Максимальный ток I_{max_E}	A	694	921	1324	1639
Напряжения питающей сети		3 AC 380 -10 % (-15 % < 1 мин) до 3 AC 480 +10 % 47 до 63 Гц 24 (20,4 – 28,8) 1,32 x $V_{сет}$ (неполная нагрузка) / 1,30 x $V_{сет}$ (полная нагрузка)			
- напряжение сети	V_{ACeff}				
- частота сети	Гц				
- питание электроники	V_{DC}				
- напряжение промежуточного контура	V_{DC}				
Потребление тока					
- входной ток электронной части (DC 24 В)	A	1,35	1,35	1,4	1,5
- входной ток питания вентиляторов (при AC 400 В)	A	1,6	1,6	3,53	5,2
Макс. ток подзарядки	A	33	33	98	98
Макс. температура окружающей среды					
- без ухудшения характеристик	°C	40	40	40	40
- с ухудшением характеристик	°C	55	55	55	55
Емкость промежуточного контура					
- модуль питания Smart	μФ	8400	12000	16800	18900
- приводная группа, макс.	μФ	42000	60000	67200	75600
Мощность потерь, макс.	кВт	3,7	4,7	7,1	11,0
Расход охлаждающего воздуха	м³/с	0,36	0,36	0,78	1,08
Уровень шума					
L_{pA} (1 м) при 50/60 Гц	дБ(A)	69 / 73	69 / 73	70 / 73	70 / 73
Подключение к сети/подключение нагрузки		Плоское соединение для винта			
		M10	M10	M12	M12
Макс. поперечные сечения соединений					
- подключение к сети (U1, V1, W1)	мм²	2 x 240	2 x 240	4 x 240	6 x 240
- подключение промежуточного контура (DCP, DCN)	мм²	2 x 240	2 x 240	шина	Сборная шина
- PE-соединение PE1	мм²	-	-	1 x 240	1 x 240
- PE-соединение PE2	мм²	2 x 240	2 x 240	2 x 240	3 x 240

Заказной номер	6SL3330–	6TE35–5AA3	6TE37–3AA3	6TE41–1AA3	6TE41–3AA3
Длина кабеля, макс. (общая длина всех кабелей двигателя и промежуточного контура) - экранированный - не экранированный	м м	4000 6000	4000 6000	4800 7200	4800 7200
Степень защиты		IP00	IP00	IP00	IP00
Размеры - ширина - высота - глубина	мм мм мм	310 1420 550	310 1420 550	503 1475 550	704 1480 550
Типоразмер		GX	GX	HX	JX
Вес, ок.	кг	150	150	294	458
Сертифицированный UL-предохранитель ¹⁾ - число (параллельное включение) – ном. ток – типоразмер по IEC 60269		3NE1435-2 1 560 3	3NE1437-2 1 710 3	3NE1334-2 2 500 3	3NE1436-2 2 630 3

1) Для монтажа апробированной UL системы обязательно необходимы указанные предохранители.

Таблица 3- 26 Технические данные модуля питания Smart, 3 AC 380 В – 480 В, часть 2

Заказной номер	6SL3330-	6TE41-7AA3			
Расчетная мощность - При I_{n_DC} (50 Гц, 400 В) - При I_{H_DC} (50 Гц, 400 В) - При I_{n_DC} (60 Гц, 460 В) - При I_{H_DC} (60 Гц, 460 В)	кВт кВт кВт кВт	800 730 1230 1125			
Ток промежуточного контура - ном. ток I_{n_DC} - ток базовой нагрузки I_{H_DC} - макс. ток I_{max_DC}	A A A	1700 1513 2550			
Ток питания и ток обратного питания - Расчетный ток I_{n_E} - Максимальный ток I_{max_E}	A A	1430 2145			
Напряжения питающей сети - напряжение сети - частота сети - питание электроники - напряжение промежуточного контура	V_{ACeff} Гц V_{DC} V_{DC}	3 AC 380 -10 % (-15 % < 1 мин) до 3 AC 480 +10 % 47 до 63 Гц 24 (20,4 – 28,8) 1,32 x $V_{сеть}$ (неполная нагрузка) / 1,30 x $V_{сеть}$ (полная нагрузка)			
Потребление тока - входной ток электронной части (DC 24 В) - входной ток питания вентиляторов (при AC 400 В)	A A	1,7 5,2			
Макс. ток подзарядки	A	98			
Макс. температура окружающей среды - без ухудшения характеристик - с ухудшением характеристик	°C °C	40 55			
Емкость промежуточного контура - модуль питания Smart - приводная группа, макс.	μФ μФ	28800 115200			
Мощность потерь, макс.	кВт	11,5			
Расход охлаждающего воздуха	м³/с	1,08			
Уровень шума L_{pA} (1 м) при 50/60 Гц	дБ(A)	70 / 73			
Подключение к сети/подключение нагрузки		Плоское соединение для винта M12			
Макс. поперечные сечения соединений - подключение к сети (U1, V1, W1) - подключение промежуточного контура (DCP, DCN) - PE-соединение PE1 - PE-соединение PE2	мм² мм² мм² мм²	6 x 240 Сборная шина 1 x 240 3 x 240			
Длина кабеля, макс. (общая длина всех кабелей двигателя и промежуточного контура) - экранированный - не экранированный	м м	4800 7200			
Степень защиты		IP00			

Заказной номер	6SL3330–	6TE41–7AA3			
Размеры					
- ширина	мм	704			
- высота	мм	1480			
- глубина	мм	550			
Типоразмер		JX			
Вес, ок.	кг	458			
Сертифицированный UL-предохранитель ¹⁾		3NE1448-2			
- число (параллельное включение)		2			
- ном. ток		850			
- типоразмер по IEC 60269		3			

1) Для монтажа апробированной UL системы обязательно необходимы указанные предохранители.

Таблица 3- 27 Технические данные модуля питания Smart, 3 AC 500 В – 690 В

Заказной номер	6SL3330–	6TG35–5AA3	6TG38–8AA3	6TG41–2AA3	6TG41–7AA3
Расчетная мощность - При I _{n,DC} (50 Гц, 690 В) - При I _{n,DC} (50 Гц, 690 В) - При I _{n,DC} (50 Гц, 500 В) - При I _{n,DC} (50 Гц, 500 В) - При I _{n,DC} (60 Гц, 575 В) - При I _{n,DC} (60 Гц, 575 В)	кВт кВт кВт кВт кВт кВт	450 405 320 295 500 450	710 665 525 480 790 740	1000 885 705 640 1115 990	1400 1255 995 910 1465 1400
Ток промежуточного контура - ном. ток I _{n,DC} - ток базовой нагрузки I _{n,DC} - макс. ток I _{max,DC}	A A A	550 490 825	525 900 800 1350	1200 1068 1800	1700 1513 2550
Ток питания и ток обратного питания - Расчетный ток I _{n,E} - Максимальный ток I _{max,E}	A A	463 694	757 1135	1009 1513	1430 2145
Напряжения питающей сети - напряжение сети - частота сети - питание электроники - напряжение промежуточного контура	V _{ACeff} Гц V _{DC} V _{DC}	3 AC 500 -10 % (-15 % < 1 мин) до 3 AC 690 +10 % 47 до 63 Гц 24 (20,4 – 28,8) 1,32 x V _{сеть} (неполная нагрузка) / 1,30 x V _{сеть} (полная нагрузка)			
Потребление тока - входной ток электронной части (DC 24 В) - входной ток питания вентиляторов (при AC 400 В)	A A	1,35 0,94	1,4 2,1	1,5 3,1	1,7 3,1
Макс. ток подзарядки	A	41	122	122	122
Макс. температура окружающей среды - без ухудшения характеристик - с ухудшением характеристик	°C °C	40 55	40 55	40 55	40 55
Емкость промежуточного контура - модуль питания Smart - приводная группа, макс.	μФ μФ	5600 28000	7400 29600	11100 44400	14400 57600
Мощность потерь, макс.	кВт	4,3	6,5	12,0	13,8
Расход охлаждающего воздуха	м³/с	0,36	0,78	1,08	1,08
Уровень шума L _{pA} (1 м) при 50/60 Гц	дБ(A)	69 / 73	70 / 73	70 / 73	70 / 73
Подключение к сети/подключение нагрузки		Плоское соединение для винта			
		M10	M12	M12	M12
Макс. поперечные сечения соединений - подключение к сети (U1, V1, W1) - подключение промежуточного контура (DCP, DCN) - PE-соединение PE1 - PE-соединение PE2	мм² мм² мм² мм²	2 x 240 2 x 240 - 2 x 240	4 x 240 Сборная шина 1 x 240 2 x 240	6 x 240 Сборная шина 1 x 240 3 x 240	6 x 240 Сборная шина 1 x 240 3 x 240
Длина кабеля, макс. (общая длина всех кабелей двигателя и промежуточного контура) - экранированный - не экранированный	м м	2250 3375	2750 4125	2750 4125	2750 4125

Заказной номер	6SL3330-	6TG35-5AA3	6TG38-8AA3	6TG41-2AA3	6TG41-7AA3
Степень защиты		IP00	IP00	IP00	IP00
Размеры					
- ширина	мм	310	503	704	704
- высота	мм	1420	1475	1480	1480
- глубина	мм	550	550	550	550
Типоразмер		GX	HX	JX	JX
Вес, ок.	кг	150	294	458	458
Сертифицированный UL-предохранитель ¹⁾		3NE1435-2	3NE1448-2	3NE1435-2	3NE1448-2
- число (параллельное включение)		1	1	2	2
- ном. ток		560	850	560	850
- типоразмер по IEC 60269		3	3	3	3

1) Для монтажа апробированной UL системы обязательно необходимы указанные предохранители.

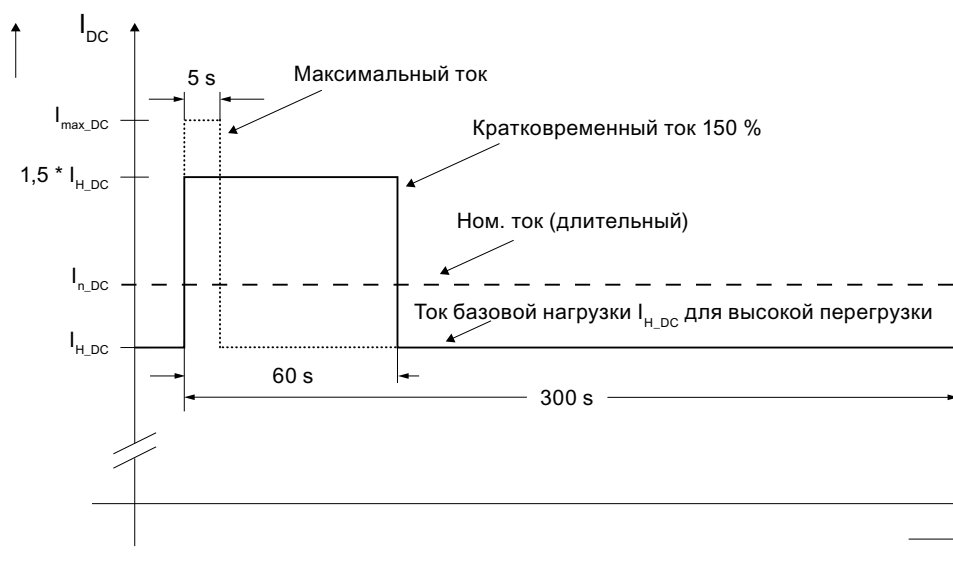
Допустимая перегрузка

Модули питания Smart имеют перегрузочный резерв.

Перегрузка действительна при условии, что модуль питания Smart до и после перегрузки будет работать с током базовой нагрузки, причем в основе лежит продолжительность нагрузочного цикла 300 с.

Сильная перегрузка

В основе тока базовой нагрузки для сильной перегрузки I_{H_DC} лежит нагрузочный цикл 150 % на 60 с, макс. ток I_{max_DC} возможен в течение 5 с.



Изображение 3-19 Сильная перегрузка

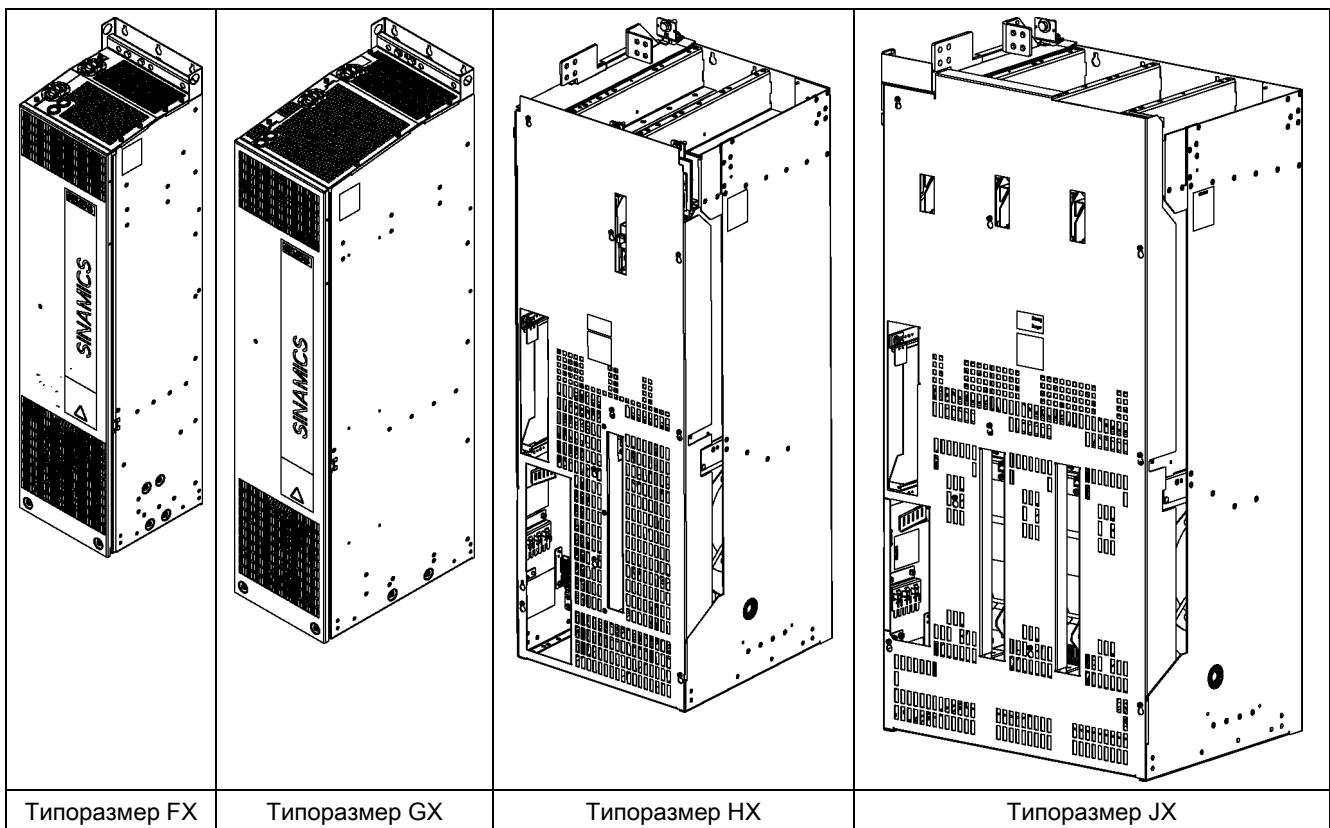
3.4 Активные модули питания

3.4.1 Описание

Автономные блоки питания/рекуперации работают как повышающий преобразователь напряжения и вырабатывают регулируемое напряжение промежуточного контура, которое в 1,5 раза выше, чем номинальное напряжение сети. Благодаря этому на подключенные модули двигателей поступает повышенное, стабильное напряжение, не зависящее от колебаний напряжения сети, что приводит к более высокой динамике и улучшенным свойствам регулирования.

При необходимости активные модули питания дополнительно могут выполнять функции компенсации реактивной мощности.

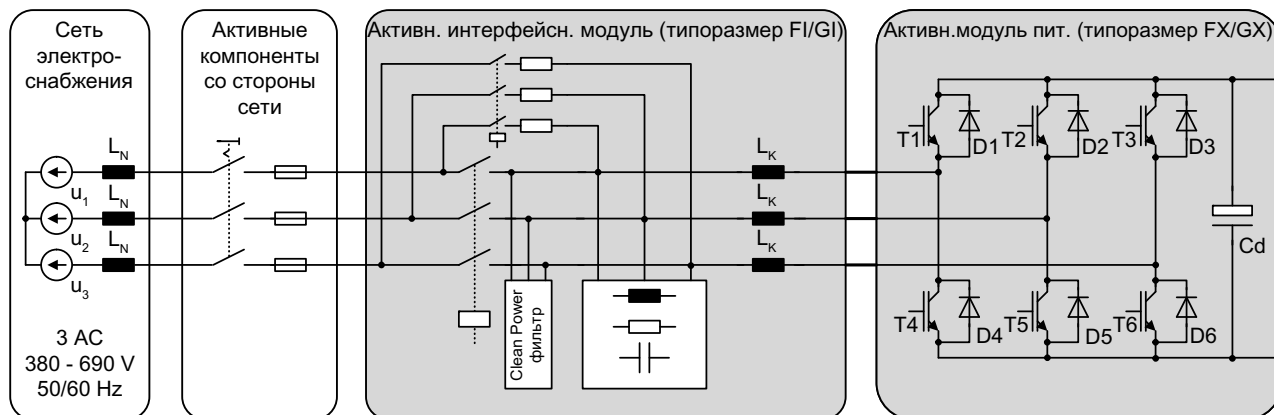
Таблица 3- 28 Обзор активных модулей питания



Составные части активной системы питания

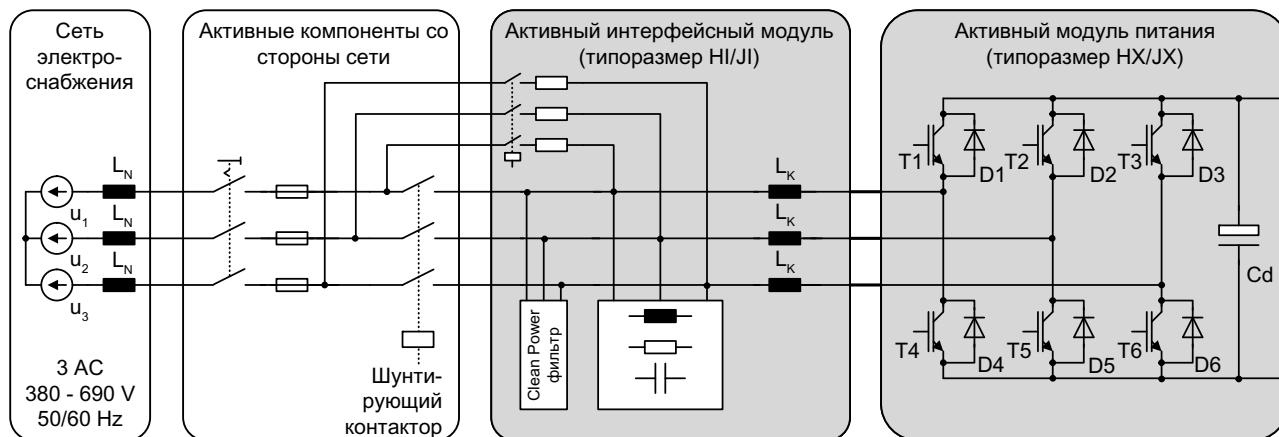
Активная система питания состоит из активного интерфейсного модуля и активного модуля питания.

У активной системы питания с активным модулем питания типоразмера FX или GX шунтирующий контактор интегрирован в соответствующий активный интерфейсный модуль. Активные интерфейсные модули и активные модули питания этих типоразмеров имеют степень защиты IP20.



Изображение 3-20 Обзор активной системы питания, типоразмер FI/FX и GI/GX

У активной системы питания с активным модулем питания типоразмера HX или JX шунтирующий контактор не интегрирован в соответствующий активный интерфейсный модуль, он должен быть предусмотрен отдельно. Активные интерфейсные модули и активные модули питания этих типоразмеров имеют степень защиты IP00.



Изображение 3-21 Обзор активной системы питания, типоразмер HI/HX и JI/JX

Принцип действия

Через активный модуль питания один или несколько модулей двигателей подключаются к сети энергоснабжения. Активный модуль питания вырабатывает постоянное напряжение промежуточного контура для модулей двигателей. При этом колебания напряжения сети не отражаются на напряжении промежуточного контура. Поддержка рекуперации активного модуля питания может быть деактивирована через параметры.

Активный модуль питания подходит для прямой эксплуатации как на сетях TN, так и на сетях IT и TT.

Активный модуль питания в генераторном режиме двигателей рекуперировывает энергию в сеть.

Активный модуль питания используется:

- *Для двигателей с высокими динамическими требованиями к приводам
- Для частых циклов торможения и высоких энергий торможения

Параллельное включение активных модулей питания для увеличения мощности

В целях увеличения мощности можно подключить параллельно макс. 4 модуля питания Active одной мощности.

При параллельном подключении модулей питания Active должны быть соблюдены следующие правила:

- Параллельно может быть включено до 4 идентичных модулей питания Active.
- Параллельное включение всегда может быть реализованы с общим управляющим модулем.
- При многожильном питании система должна запитываться от общей точки (т. е. разные сети не допускаются).
- Коэффициент коррекции в 5 % учитывается всегда, независимо от числа параллельно подключенных модулей.

Примечание

Параллельное подключение идентичных силовых частей возможно только в случае, если обе силовые части имеют равные параметры аппаратной части. Смешанный режим работы с использованием силовой части, оснащенной интерфейсным управляющим модулем (заказной номер 6SL33xx-xxxxx-хАА3) и силовой части, оснащенной управляющей интерфейсной платой (заказной номер 6SL33xx-xxxxx-хАА0), не предусмотрен.

3.4.2 Указания по безопасности

**⚠ ПРЕДУПРЕЖДЕНИЕ**

После отключения всех напряжений еще в течение 5 минут компонент остается под опасным напряжением. Выполнение работ разрешается только по истечении этого времени.

Также дополнительно до начала работ по истечении 5 минут измерить напряжение! Напряжение можно измерить на клеммах промежуточного контура DCP и DCN.

⚠ ВНИМАНИЕ

Предупреждение об опасности касательно времени разрядки промежуточного контура на соответствующем национальном языке должно быть размещено на компоненте.

ЗАМЕТКА

Необходимо выдерживать указанные на габаритных чертежах свободные пространства для вентиляции над и под и перед компонентом.

ВНИМАНИЕ

В случае не поддерживающей рекуперации сети (к примеру, дизельный генератор), поддержка рекуперации активного модуля питания должна быть деактивирована через параметры (см. Описание функций). В этом случае отвод энергии торможения должен осуществляться через дополнительно предусмотренный в приводной группе модуль торможения с тормозным резистором.

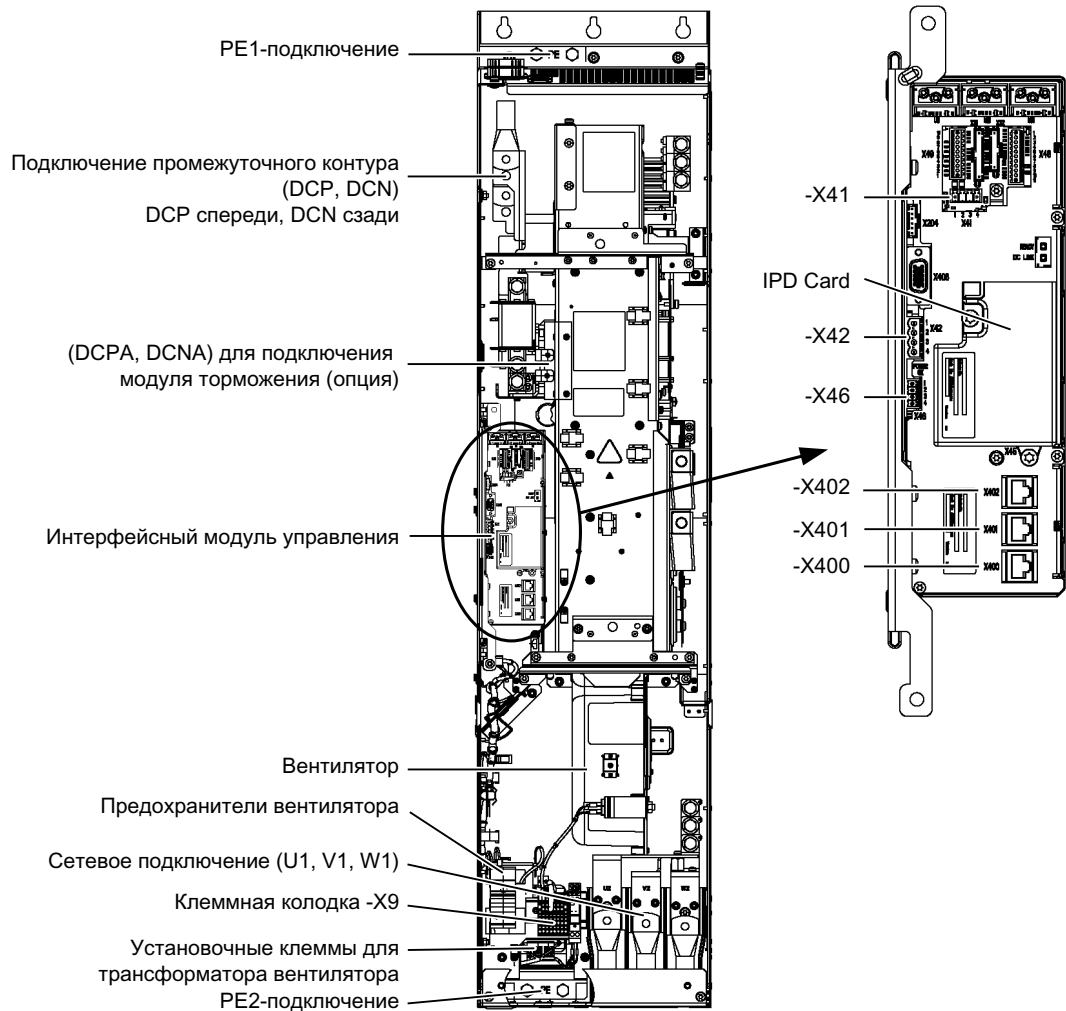
⚠ ОПАСНОСТЬ

Активные модули питания проводят высокий ток утечки через защитный кабель. Из-за высокого тока утечки активных модулей питания требуется стационарное PE-соединение активных модулей питания или электрошкафа.

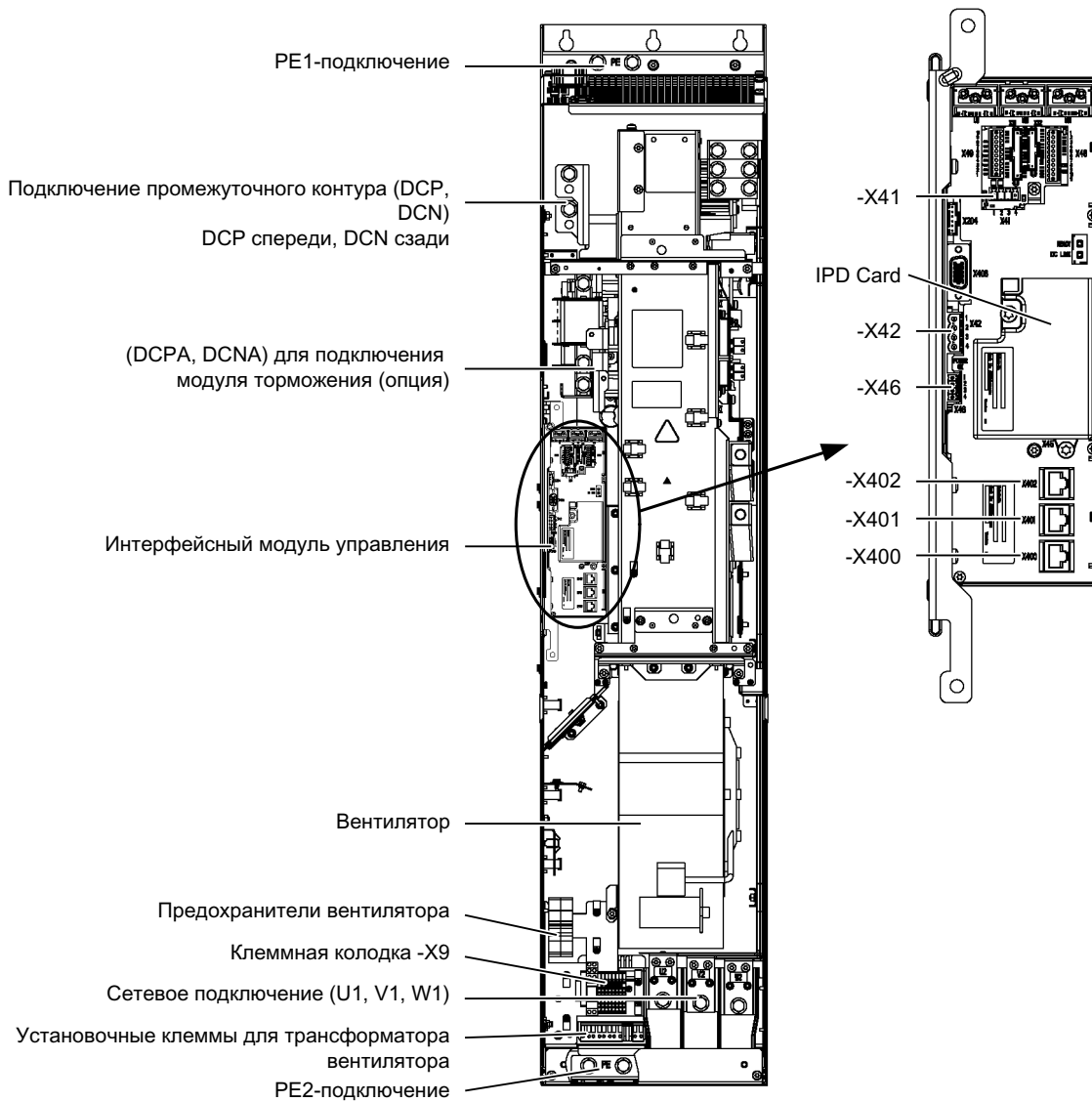
В соответствии с EN 61800-5-1, гл. 6.3.6.7 минимальное сечение кабеля защитного заземления должно отвечать местным правилам техники безопасности для оборудования с высоким током утечки.

3.4.3 Описание интерфейсов

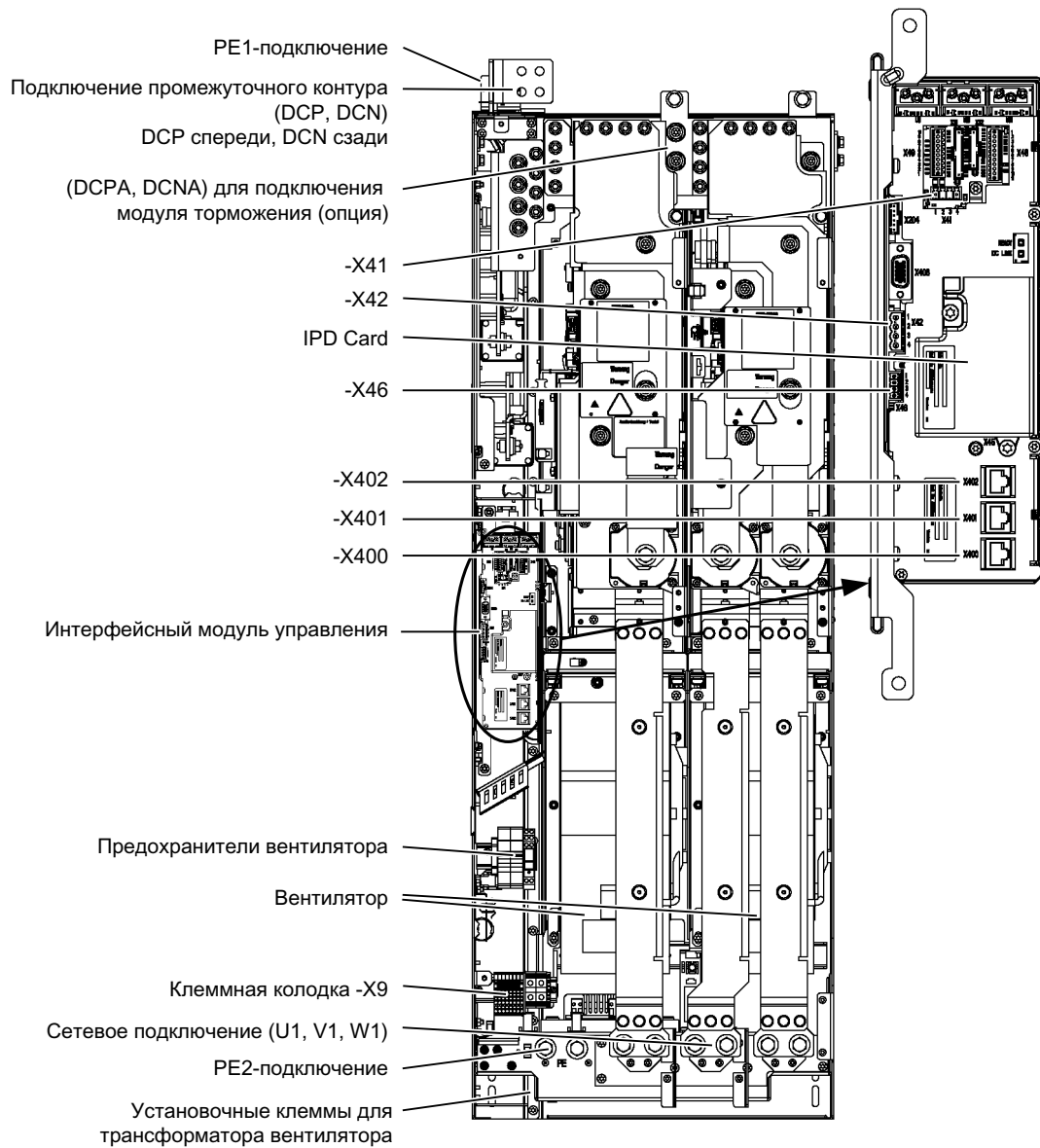
3.4.3.1 Обзор



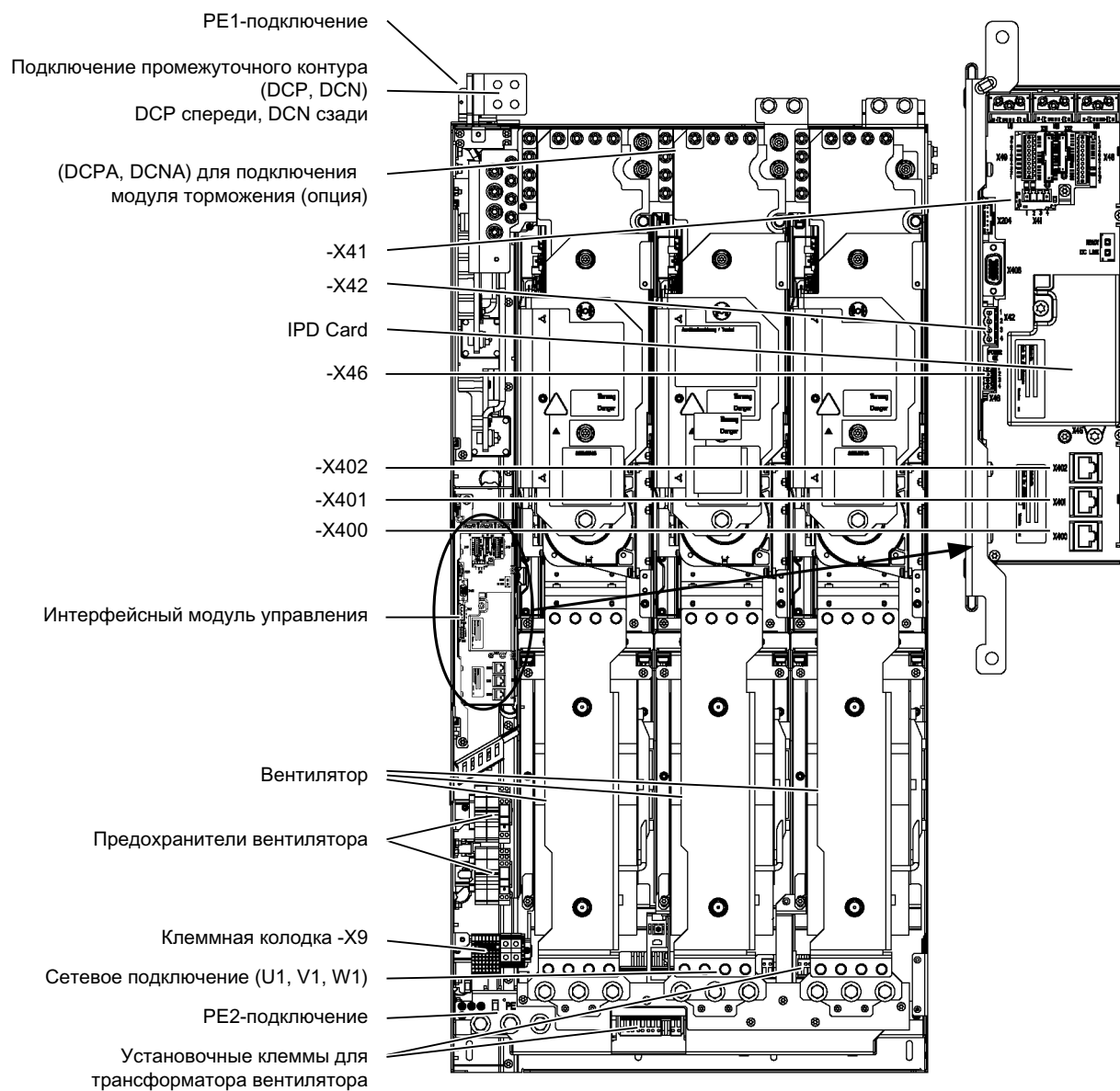
Изображение 3-22 Активный модуль питания, типоразмер FX



Изображение 3-23 Активный модуль питания, типоразмер GX

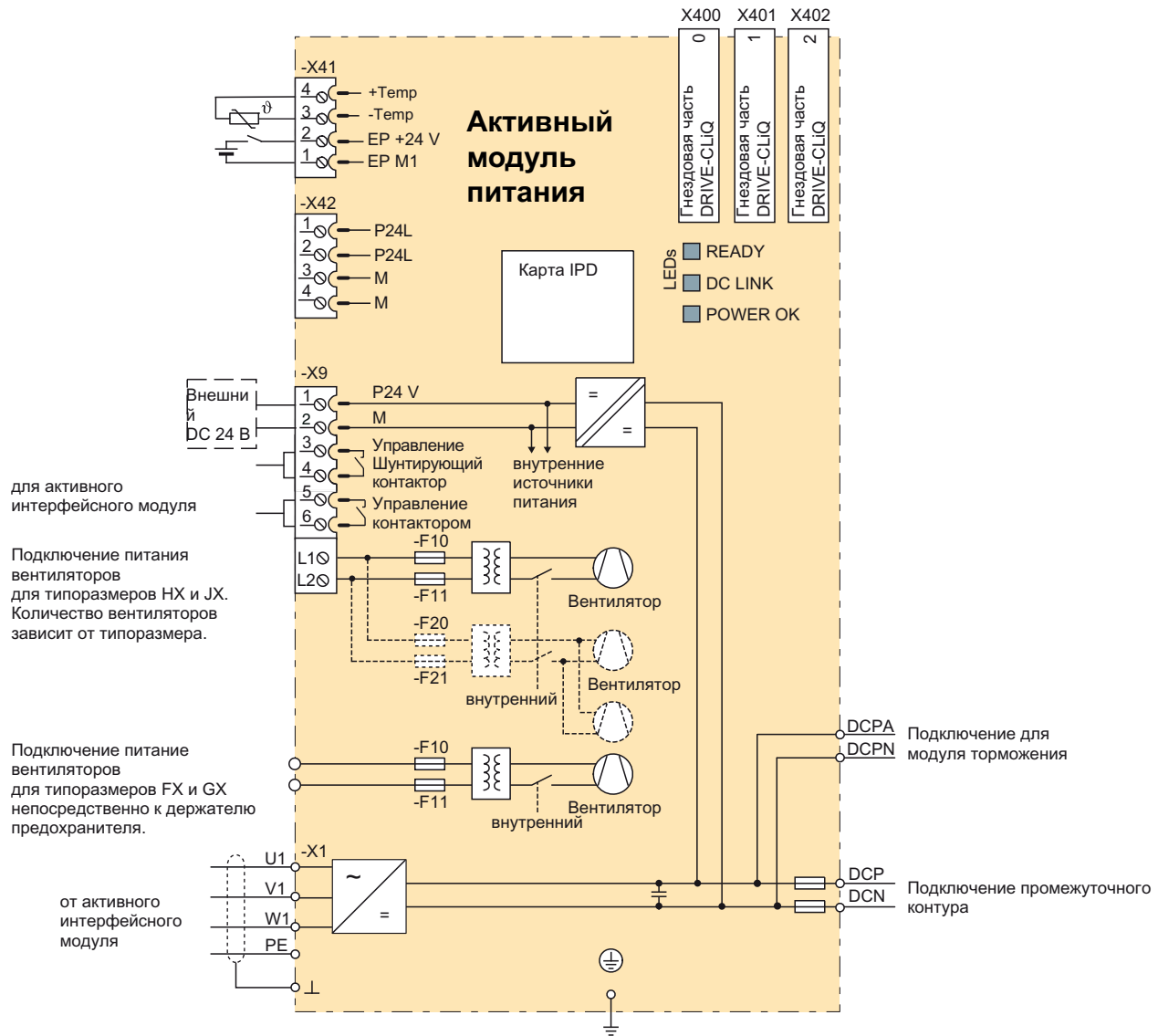


Изображение 3-24 Активный модуль питания, типоразмер NX



Изображение 3-25 Активный модуль питания, типоразмер JX

3.4.3.2 Пример подключения



Изображение 3-26 Схема расположения выводов активного модуля питания

3.4.3.3 Подключение к сети/подключение нагрузки

Таблица 3- 29 Подключение к сети/подключение нагрузки активного модуля питания

Клеммы	Технические данные
U1, V1, W1 3 AC силовой вход	<p>Напряжение:</p> <ul style="list-style-type: none"> • 3 AC 380 В -10 % (-15 % < 1 мин) до 3 AC 480 В +10 % • 3 AC 500 В -10 % (-15 % < 1 мин) до 3 AC 690 В +10 % <p>Частота: 47 Гц до 63 Гц</p> <p>Соединительная резьба:</p> <ul style="list-style-type: none"> • Типоразмер FX / GX: M10 / 25 Нм для кабельных наконечников согл. DIN 46234 / DIN 46235 • Типоразмер HX / JX: M12 / 50 Нм для кабельных наконечников согл. DIN 46234 / DIN 46235
DCPA, DCNA Соединение для модуля торможения	<p>Напряжение:</p> <ul style="list-style-type: none"> • DC 570 В до 720 В • DC 750 В до 1035 В <p>Соединения:</p> <ul style="list-style-type: none"> • Типоразмер FX / GX: Шпильки с резьбой M6 / 6 Нм для кабельных наконечников согл. DIN 46234 / DIN 46235 • Типоразмер HX / JX: Подключение для соединительной скобы
DCP, DCN Силовой выход DC	<p>Напряжение:</p> <ul style="list-style-type: none"> • DC 570 В до 720 В • DC 750 В до 1035 В <p>Соединения:</p> <ul style="list-style-type: none"> • Типоразмер FX / GX: Резьба M10 / 25 Нм для кабельных наконечников согл. DIN 46234 / DIN 46235 • Типоразмер HX / JX: d = 12 мм (M12 / 50 Нм) Плоское соединение для подключения шины
PE-соединение PE1, PE2	<p>Соединительная резьба:</p> <ul style="list-style-type: none"> • Типоразмер FX / GX: M10 / 25 Нм для кабельных наконечников согл. DIN 46234 / DIN 46235 • Типоразмер HX / JX: M12 / 50 Нм для кабельных наконечников согл. DIN 46234 / DIN 46235

3.4.3.4 X9 клеммная колодка

Таблица 3- 30 Клеммная колодка X9

	Клемма	Имя сигнала	Технические данные
	1	P24V	Напряжение: DC 24 В (20,4 В - 28,8 В) Потребляемый ток: макс. 1,7 А
	2	M	
	3	Управление шунтирующим контактором	к активному интерфейсному модулю, X609:11
	4		к активному интерфейсному модулю, X609:12
	5	Управление контактором подзарядки	к активному интерфейсному модулю, X609:9
	6		к активному интерфейсному модулю, X609:10
	L1	Подключение питания вентилятора (только для типоразмера НХ и JX)	АС 380 В до 480 В / АС 500 В до 690 В Потребляемый ток: см. Технические данные
	L2		

Макс. подключаемое поперечное сечение: Клемма 1 - 6: 1,5 мм², клемма L1 - L2: 35 мм²

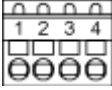
Примечание

Подключение питания вентиляторов при типоразмерах FX и GX

Подключение питания вентиляторов при типоразмерах FX и GX осуществляется непосредственно к держателю предохранителя -F10 или -F11.

3.4.3.5 Клеммы EP X41 / Подключение датчика температуры

Таблица 3- 31 Клеммная колодка X41

	Клемма	Функция	Технические данные
	1	EP M1 (отпирающий импульс)	Напряжение питающей сети: DC 24 В (20,4 В - 28,8 В) Потребляемый ток: 10 мА
	2	EP +24 В (отпирающий импульс)	
	3	- Temp	Подключение датчика температуры КТУ84-1С130/РТС
	4	+ Temp	
Макс. подключаемое поперечное сечение 1,5 мм ²			

Примечание

Для работы к клемме 2 должно быть подключено DC 24 В, а к клемме 1 масса. При снятии сигнала активируется запрет импульсов.

ОПАСНОСТЬ

Опасность поражения электрическим током!

К клеммам "+Temp" и "-Temp" могут подключаться только датчики температуры, отвечающие требованиям защитного разделения согласно EN 61800-5-1. Если безопасное электрическое разделение не может быть обеспечено (например, у двигателей с прямолинейным полем или внешних двигателей), тогда должен использоваться внешний модуль датчика (SME120 или SME125).

При несоблюдении существует опасность поражения электрическим током!

Примечание

К разъему датчика температуры могут подключаться следующие датчики: КТУ84-1С130 / РТС.

ВНИМАНИЕ


Соединение датчика температуры должно быть экранировано. Экран должен укладываться на опору экрана на модуле.


ЗАМЕТКА

Соблюдать полярность при подключении датчика температуры КТУ.

3.4.3.6 X42 клеммная колодка

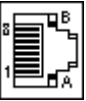
Таблица 3- 32 Клеммная колодка X42, электропитание для управляющего модуля, модуля датчика и терминального модуля

	Клемма	Функция	Технические данные
	1	P24L	Электропитание для управляющего модуля, модуля датчика и терминального модуля (18 ... 28,8 В) максимальный ток нагрузки: 3 А
	2		
	3	M	
	4		
Макс. подключаемое поперечное сечение 2,5 мм ²			

 ВНИМАНИЕ
<p>Клеммная колодка не предназначена для свободного использования при 24 В постоянного тока (для питания компонентов, расположенных со стороны оборудования), в противном случае возможна перегрузка электропитания интерфейсных управляющих модулей и выход из строя.</p>

3.4.3.7 X400, X401, X402 DRIVE-CLiQ интерфейсы

Таблица 3- 33 DRIVE-CLiQ интерфейсы X400, X401, X402

	КОНТАКТ	Имя сигнала	Технические данные
	1	TXP	Передаваемые данные +
	2	TXN	Передаваемые данные -
	3	RXP	Принимаемые данные +
	4	зарезервировано, не использовать	
	5	зарезервировано, не использовать	
	6	RXN	Принимаемые данные -
	7	зарезервировано, не использовать	
	8	зарезервировано, не использовать	
	A	+ (24 В)	Питание 24 В
	B	M (0 В)	Масса электронной части
Глухая крышка для интерфейсов DRIVE-CLiQ (50 шт.) Заказной номер: 6SL3066-4CA00-0AA0			

3.4.3.8 Значение светодиода на интерфейсном модуле управления в активном модуле питания

Таблица 3- 34 Значение светодиодов "READY" и "DC LINK" на интерфейсном модуле управления в активном модуле питания

Светодиод, состояние		Описание
READY	DC LINK	
Выкл	Выкл	Питание электронного блока отсутствует или находится вне диапазона допустимых отклонений.
Зеленый	Выкл	Компонент готов к работе и выполняется циклическая коммуникация DRIVE-CLiQ.
	Оранжевый	Компонент готов к работе и выполняется циклическая коммуникация DRIVE-CLiQ. Есть напряжение промежуточного контура.
	Красный	Компонент готов к работе и выполняется циклическая коммуникация DRIVE-CLiQ. Напряжение промежуточного контура слишком высокое.
Оранжевый	Оранжевый	Устанавливается связь DRIVE-CLiQ.
Красный	---	Имеется по крайней мере один сбой данного компонента. Указание. Светодиод управляется независимо от того, каким образом были переназначены соответствующие сообщения.
Мигает с частотой 0,5 Гц: Зеленый Красный	---	Выполняется загрузка микропрограммного обеспечения.
Мигает с частотой 2 Гц: Зеленый Красный	---	Загрузка микропрограммного обеспечения завершена. Ожидание POWER ON.
Мигает с частотой 2 Гц: Зеленый Оранжевый или Красный Оранжевый	---	Распознавание компонента через светодиод активировано (p0124) Указание. Обе возможности зависят от состояния светодиода при активации через p0124 = 1.

Таблица 3- 35 Значение светодиода "POWER OK" на интерфейсном модуле управления в активном модуле питания

Светодиод	Цвет	Состояние	Описание
POWER OK	Зеленый	Выкл	Напряжение промежуточного контура < 100 В и напряжение на -X9:1/2 меньше 12 В.
		Вкл	Компонент готов к работе.
		Мигает	Обнаружен сбой. Если после POWER ON мигание не прекращается, то свяжитесь, пожалуйста, с сервисной службой SIEMENS.



! ПРЕДУПРЕЖДЕНИЕ

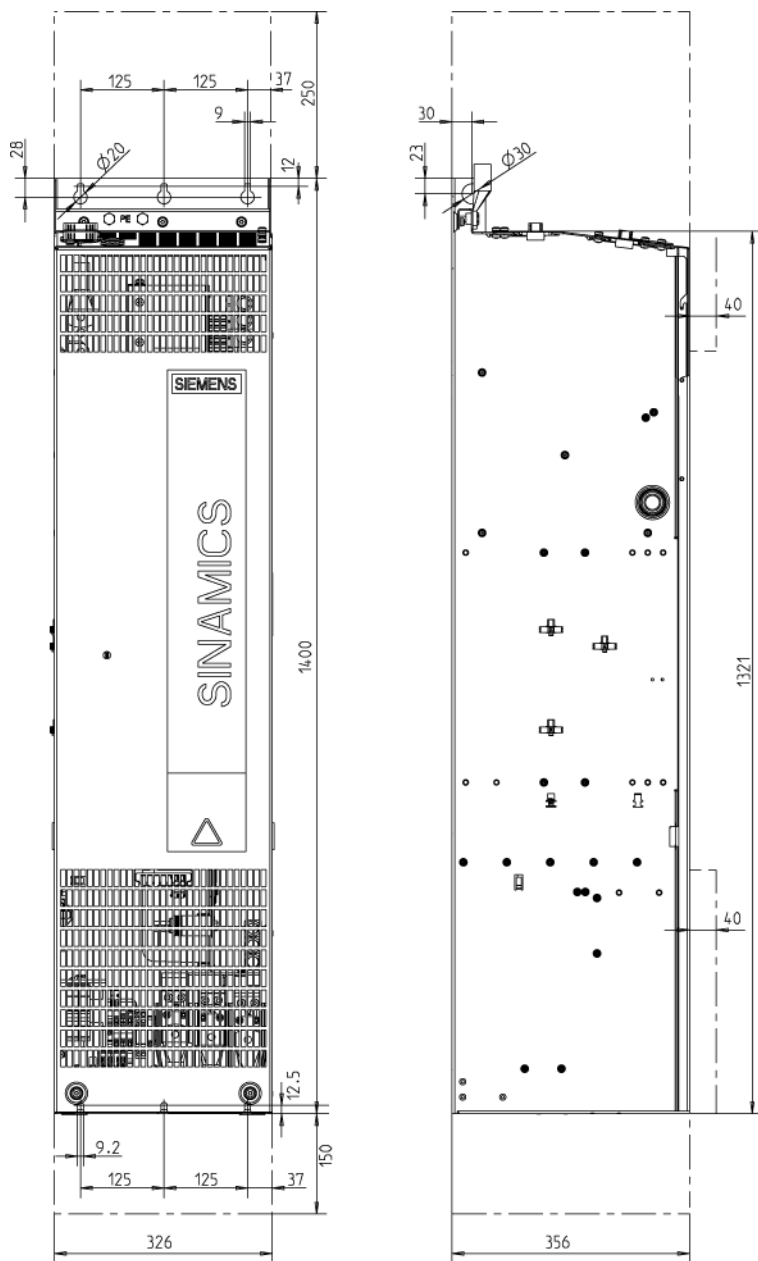
Независимо от состояния светодиода "DC LINK" всегда возможно наличие опасного напряжения промежуточного контура.

Учитывайте предупреждающие указания на компоненте!

3.4.4 Габаритный чертеж

Габаритный чертеж типоразмера FX

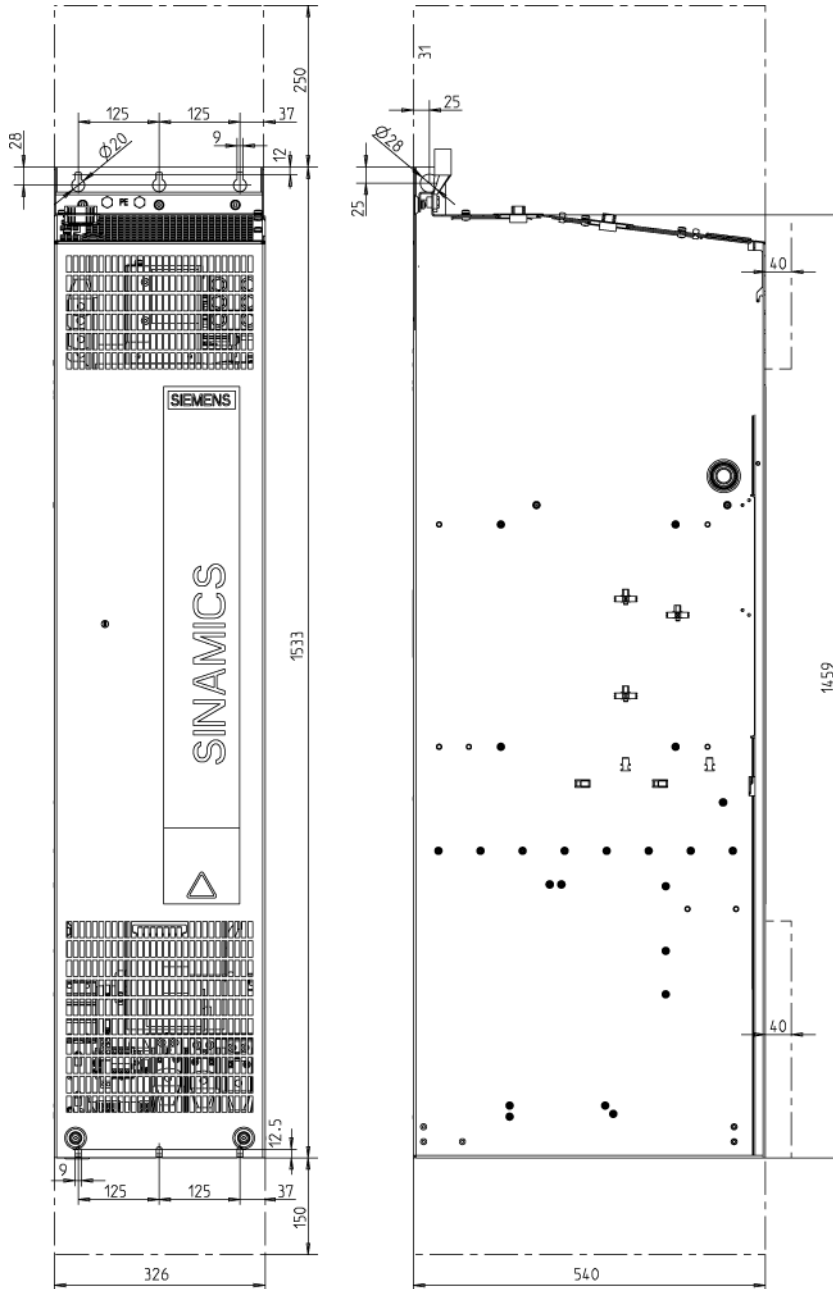
Требуемые свободные пространства для вентиляции обозначены пунктирной линией.



Изображение 3-27 Габаритный чертеж активного модуля питания, типоразмер FX. Вид спереди, вид сбоку

Габаритный чертеж типоразмера GX

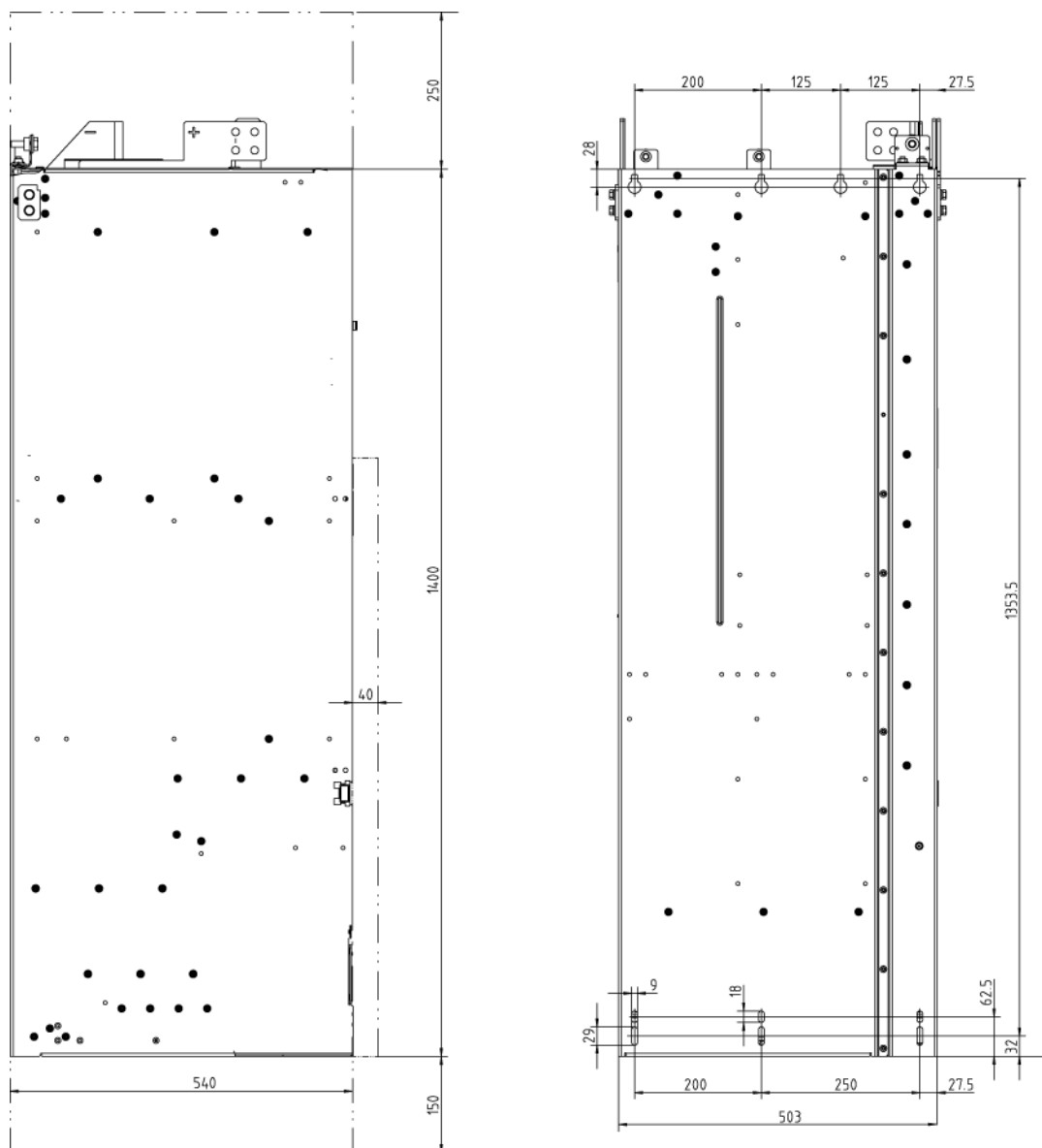
Требуемые свободные пространства для вентиляции обозначены пунктирной линией.



Изображение 3-28 Габаритный чертеж активного модуля питания, типоразмер GX. Вид спереди, вид сбоку

Габаритный чертеж типоразмера НХ

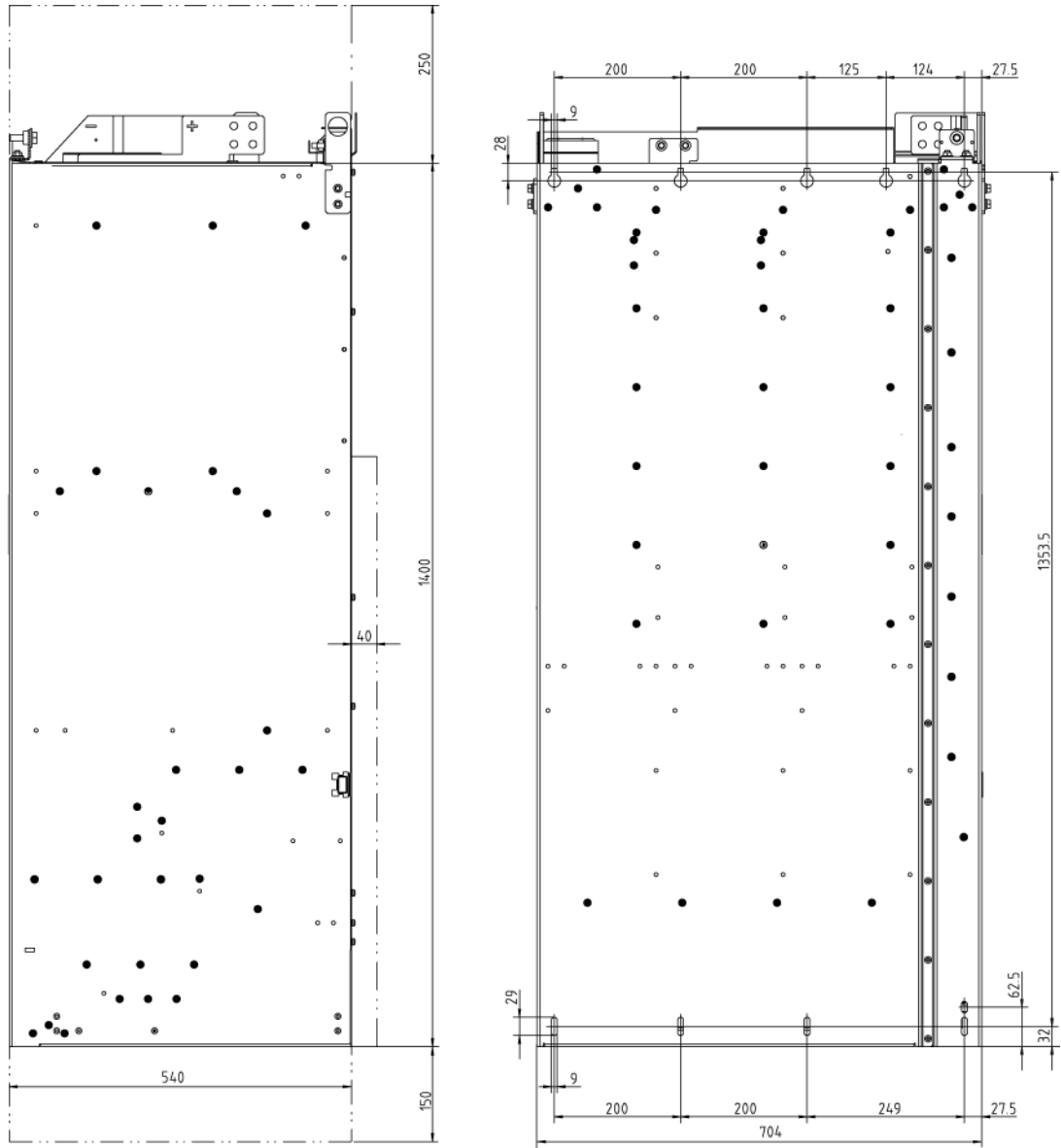
Требуемые свободные пространства для вентиляции обозначены пунктирной линией.



Изображение 3-29 Габаритный чертеж активного модуля питания, типоразмер НХ. Вид сбоку, вид сзади

Габаритный чертеж типоразмера JX

Требуемые свободные пространства для вентиляции обозначены пунктирной линией.



Изображение 3-30 Габаритный чертеж активного модуля питания, типоразмер JX. Вид сбоку, вид сзади

3.4.5 Электрическое подключение

Согласование напряжения вентилятора (-T10)

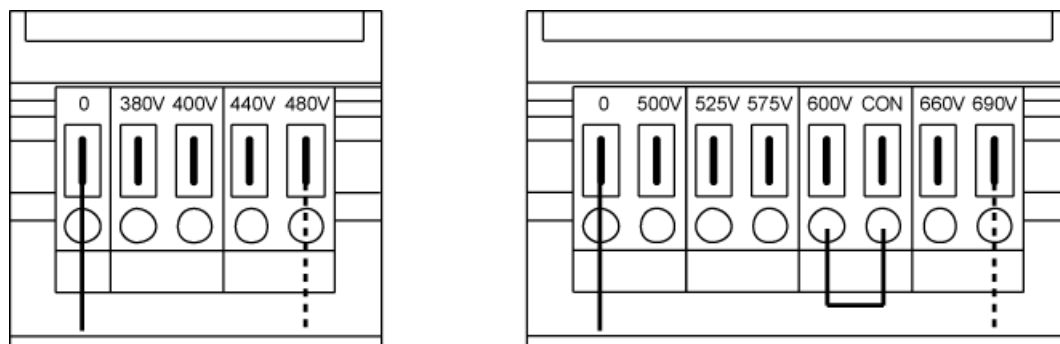
Электропитание приборного вентилятора (1 AC 230 В) в активном модуле питания (-T10) вырабатывается из главной сети с помощью трансформаторов. Позиции трансформаторов см. Описания интерфейсов.

Для точной адаптации с соответствующим напряжением сети трансформатор с первичной стороны имеет отводы.

Заводское соединение, отмеченное пунктиром, при необходимости следует перебросить на фактическое напряжение сети.

Примечание

В активных модулях питания типоразмера JX установлено два трансформатора (-T10 и -T20). На этих устройствах обе клеммы с первичной стороны необходимо регулировать совместно.



Изображение 3-31 Установочные клеммы для трансформаторов вентиляторов (3 AC 380 В – 480 В / 3 AC 500 В – 690 В)

Согласование имеющегося напряжения сети с установкой на трансформаторе вентилятора определяется по приведенным ниже таблицам (заводская предустановка: 480 В/0 В или 690 В/0 В).

Примечание

На трансформаторе вентилятора 3 AC 500 В – 690 В установлена перемычка между клеммой "600 В" и клеммой "CON". Клеммы «600 В» и «CON» зарезервированы для внутреннего использования.

ВНИМАНИЕ

Если клеммы на перебрасываются на фактическое напряжение сети, то в этом случае:

- Требуемое охлаждение не обеспечивается (опасность перегрева).
- Возможно срабатывание предохранителей вентиляторов (перегрузка).

Таблица 3- 36Согласование имеющегося напряжения сети с установкой на трансформаторе вентилятора
(3 AC 380 В – 480 В)

Напряжение сети	Отвод на трансформаторе вентилятора (-Т10)
380 В ± 10 %	380 В
400 В ± 10 %	400 В
440 В ± 10 %	440 В
480 В ± 10 %	480 В

Таблица 3- 37Согласование имеющегося напряжения сети с установкой на трансформаторе вентилятора
(3 AC 500 В – 690 В)

Напряжение сети	Отвод на трансформаторе вентилятора (-Т10)
500 В ± 10 %	500 В
525 В ± 10 %	525 В
575 В ± 10 %	575 В
600 В ± 10 %	600 В
660 В ± 10 %	660 В
690 В ± 10 %	690 В

3.4.6 Технические данные

Таблица 3- 38 Технические данные активного модуля питания, 3 AC 380 В – 480 В, часть 1

Заказной номер	6SL3330-	7TE32-1AA3	7TE32-6AA3	7TE33-8AA3	7TE35-0AA3
Мощность питания и обратного питания - расчетная мощность P _n при 3 AC 400 В - P _{макс} при 3 AC 400 В	кВт кВт	132 198	160 240	235 352,5	300 450
Ток промежуточного контура - ном. ток I _{n_DC} - ток базовой нагрузки I _{H_DC} - макс. ток I _{max_DC}	A A A	235 209 352	291 259 436	425 378 637	549 489 823
Входной ток - ном. ток при 3 AC 400 В - макс.	A A	210 315	260 390	380 570	490 735
Напряжения питающей сети - напряжение сети - частота сети - питание электроники - напряжение промежуточного контура	V _{ACeff} Гц V _{DC} V _{DC}	3 AC 380 -10 % (-15 % < 1 мин) до 3 AC 480 +10 % 47 до 63 Гц 24 (20,4 - 28,8) 1,5 x V _{сеть}			
Частота повторения импульсов	кГц	4	4	4	4
Потребление тока - входной ток электроники (DC 24 В) - входной ток питания вентиляторов (при AC 400 В)	A A	1,1 0,63	1,1 1,13	1,35 1,6	1,35 1,6
Макс. температура окружающей среды - без ухудшения характеристик - с ухудшением характеристик	°C °C	40 55	40 55	40 55	40 55
Емкость промежуточного контура	μФ	4200	5200	7800	9600
Мощность потерь	кВт	2,3	2,9	4,2	5,1
Расход охлаждающего воздуха	м³/с	0,17	0,23	0,36	0,36
Уровень шума L _{pA} (1 м) при 50/60 Гц	дБ(A)	74 / 76	75 / 77	76 / 78	76 / 78
Подключение к сети/подключение нагрузки		Плоское соединение для винта			
		M10	M10	M10	M10
Макс. поперечные сечения соединений - подключение к сети (U1, V1, W1) - подключение промежуточного контура (DCP, DCN) - PE-соединение PE1 - PE-соединение PE2	мм² мм² мм² мм²	2 x 185 2 x 185 1 x 185 2 x 185	2 x 185 2 x 185 1 x 185 2 x 185	2 x 185 2 x 185 1 x 185 2 x 185	2 x 185 2 x 185 1 x 185 2 x 185
Длина кабеля, макс. (общая длина всех кабелей двигателя и промежуточного контура) - экранированный - не экранированный	м м	2700 4050	2700 4050	2700 4050	2700 4050
Степень защиты		IP20	IP20	IP20	IP20

Заказной номер	6SL3330–	7TE32–1AA3	7TE32–6AA3	7TE33–8AA3	7TE35–0AA3
Размеры					
- ширина	мм	326	326	326	326
- высота	мм	1400	1400	1533	1533
- глубина	мм	356	356	543	543
Типоразмер		FX	FX	GX	GX
Вес	кг	88	88	152	152
Сертифицированный UL-предохранитель ¹⁾		3NE1230-2	3NE1331-2	3NE1334-2	3NE1436-2
- число (параллельное включение)		1	1	1	1
- ном. ток		315	350	500	630
- типоразмер по IEC 60269		2	2	3	3

1) Для монтажа апробированной UL системы обязательно необходимы указанные предохранители.

Таблица 3- 39 Технические данные активного модуля питания, 3 AC 380 В – 480 В, часть 2

Заказной номер	6SL3330-	7TE36-1AA3	7TE38-4AA3	7TE41-0AA3	7TE41-4AA3
Мощность питания и обратного питания - расчетная мощность P _n при 3 AC 400 В - P _{макс} при 3 AC 400 В	кВт кВт	380 570	500 750	630 945	900 1350
Ток промежуточного контура - ном. ток I _{n,DC} - ток базовой нагрузки I _{H,DC} - макс. ток I _{max,DC}	A A A	678 603 1017	940 837 1410	1103 982 1654	1574 1401 2361
Входной ток - ном. ток при 3 AC 400 В - макс.	A A	605 907	840 1260	985 1477	1405 2107
Напряжения питающей сети - напряжение сети - частота сети - питание электроники - напряжение промежуточного контура	V _{ACeff} Гц V _{DC} V _{DC}	3 AC 380 -10 % (-15 % < 1 мин) до 3 AC 480 +10 % 47 до 63 Гц 24 (20,4 - 28,8) 1,5 x V _{сеть}			
Частота повторения импульсов	кГц	2,5	2,5	2,5	2,5
Потребление тока - входной ток электроники (DC 24 В) - входной ток питания вентиляторов (при AC 400 В)	A A	1,4 5,2	1,4 5,2	1,5 7,8	1,7 7,8
Макс. температура окружающей среды - без ухудшения характеристик - с ухудшением характеристик	°C °C	40 55	40 55	40 55	40 55
Емкость промежуточного контура	μФ	12600	16800	18900	28800
Мощность потерь	кВт	6,2	7,7	10,1	13,3
Расход охлаждающего воздуха	м ³ /с	0,78	0,78	1,08	1,08
Уровень шума L _{pA} (1 м) при 50/60 Гц	дБ(A)	78 / 80	78 / 80	78 / 80	78 / 80
Подключение к сети/подключение нагрузки		Плоское соединение для винта			
		M12	M12	M12	M12
Макс. поперечные сечения соединений - подключение к сети (U1, V1, W1) - подключение промежуточного контура (DCP, DCN) - PE-соединение PE1 - PE-соединение PE2	мм ² мм ² мм ² мм ²	4 x 240 шина 1 x 240 2 x 240	4 x 240 шина 1 x 240 2 x 240	6 x 240 шина 1 x 240 2 x 240	6 x 240 шина 1 x 240 2 x 240
Длина кабеля, макс. (общая длина всех кабелей двигателя и промежуточного контура) - экранированный - не экранированный	м м	3900 5850	3900 5850	3900 5850	3900 5850
Степень защиты		IP00	IP00	IP00	IP00
Размеры - ширина - высота - глубина	мм мм мм	503 1475 540	503 1475 540	704 1475 540	704 1475 540
Типоразмер		HX	HX	JX	JX

Заказной номер	6SL3330–	7TE36–1AA3	7TE38–4AA3	7TE41–0AA3	7TE41–4AA3
Вес	кг	290	290	450	450
Сертифицированный UL-предохранитель ¹⁾ – число (параллельное включение) – ном. ток – типоразмер по IEC 60269		3NE1438-2 1 800 3	3NE1334-2 2 500 3	3NE1436-2 2 630 3	3NE1448-2 2 850 3

1) Для монтажа апробированной UL системы обязательно необходимы указанные предохранители.

Таблица 3- 40 Технические данные активного модуля питания, 3 AC 500 В – 690 В

Заказной номер	6SL3330-	7TG35-8AA3	7TG37-4AA3	7TG41-0AA3	7TG41-3AA3
Мощность питания и обратного питания					
- расч. мощность P _n при 3 AC 690 В	кВт	560	800	1100	1400
- расч. мощность P _n при 3 AC 500 В	кВт	400	560	800	1000
- P _{макс} при 3 AC 690 В	кВт	840	1200	1650	2100
Ток промежуточного контура					
- ном. ток I _{n_DC}	A	644	823	1148	1422
- ток базовой нагрузки I _{n_DC}	A	573	732	1022	1266
- макс. ток I _{max_DC}	A	966	1234	1722	2133
Входной ток					
- ном. ток при 3 AC 690 В	A	575	735	1025	1270
- макс.	A	862	1102	1537	1905
Напряжения питающей сети		3 AC 500 -10 % (-15 % < 1 мин) до 3 AC 690 +10 % 47 до 63 Гц 24 (20,4 - 28,8) 1,5 x V _{сеть}			
- напряжение сети	V _{ACeff}				
- частота сети	Гц				
- питание электроники	V _{DC}				
- напряжение промежуточного контура	V _{DC}				
Частота повторения импульсов	кГц	2,5	2,5	2,5	2,5
Потребление тока					
- входной ток электроники (DC 24 В)	A	1,4	1,5	1,7	1,7
- входной ток питания вентиляторов (при AC 690 В)	A	3	4,5	4,5	4,5
Макс. температура окружающей среды					
- без ухудшения характеристик	°C	40	40	40	40
- с ухудшением характеристик	°C	55	55	55	55
Емкость промежуточного контура	μФ	7400	11100	14400	19200
Мощность потерь	кВт	6,8	10,2	13,6	16,5
Расход охлаждающего воздуха	м ³ /с	0,78	1,1	1,1	1,1
Уровень шума					
L _{pA} (1 м) при 50/60 Гц	дБ(A)	78 / 80	78 / 80	78 / 80	78 / 80
Подключение к сети/подключение нагрузки		Плоское соединение для винта			
		M12	M12	M12	M12
Макс. поперечные сечения соединений					
- подключение к сети (U1, V1, W1)	мм ²	4 x 240	6 x 240	6 x 240	6 x 240
- подключение промежуточного контура (DCP, DCN)	мм ²	шина	шина	шина	шина
- PE-соединение PE1	мм ²	1 x 240	1 x 240	1 x 240	1 x 240
- PE-соединение PE2	мм ²	2 x 240	2 x 240	2 x 240	2 x 240
Длина кабеля, макс.					
(общая длина всех кабелей двигателя и промежуточного контура)					
- экранированный	м	2250	2250	2250	2250
- не экранированный	м	3375	3375	3375	3375
Степень защиты		IP00	IP00	IP00	IP00
Размеры					
- ширина	мм	503	704	704	704
- высота	мм	1475	1475	1475	1475
- глубина	мм	540	540	540	540
Типоразмер		HX	JX	JX	JX

Силовые части формата "шасси"

Справочник по аппарату, (GH3), 01/2011, 6SL3097-4AE00-0PP1

Заказной номер	6SL3330-	7TG35-8AA3	7TG37-4AA3	7TG41-0AA3	7TG41-3AA3
Вес	кг	290	450	450	450
Сертифицированный UL-предохранитель ¹⁾ - число (параллельное включение) - ном. ток - типоразмер по IEC 60269		3NE1447-2 1 670 3	3NE1448-2 1 850 3	3NE1436-2 2 630 3	3NE1438-2 2 800 3

¹⁾ Для монтажа апробированной UL системы обязательно необходимы указанные предохранители.

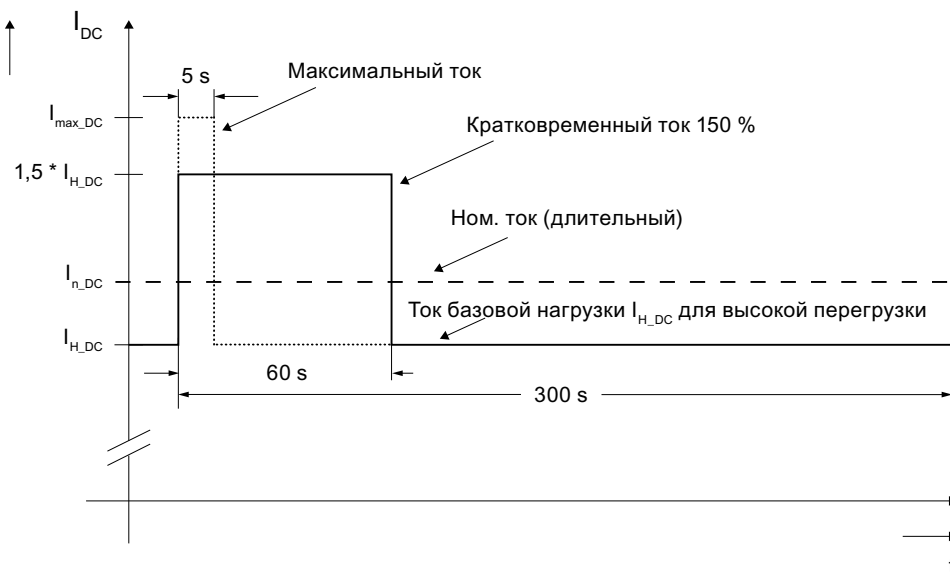
Допустимая перегрузка

Активные модули питания имеют перегрузочный резерв.

Перегрузка имеет место при условии, что активный модуль питания до и после перегрузки будет работать с током базовой нагрузки, причем в основе лежит продолжительность нагрузочного цикла 300 с.

Сильная перегрузка

В основе тока базовой нагрузки для сильной перегрузки I_{H_DC} лежит нагрузочный цикл 150 % на 60 с, макс. ток I_{max_DC} возможен в течение 5 с.



Изображение 3-32 Сильная перегрузка

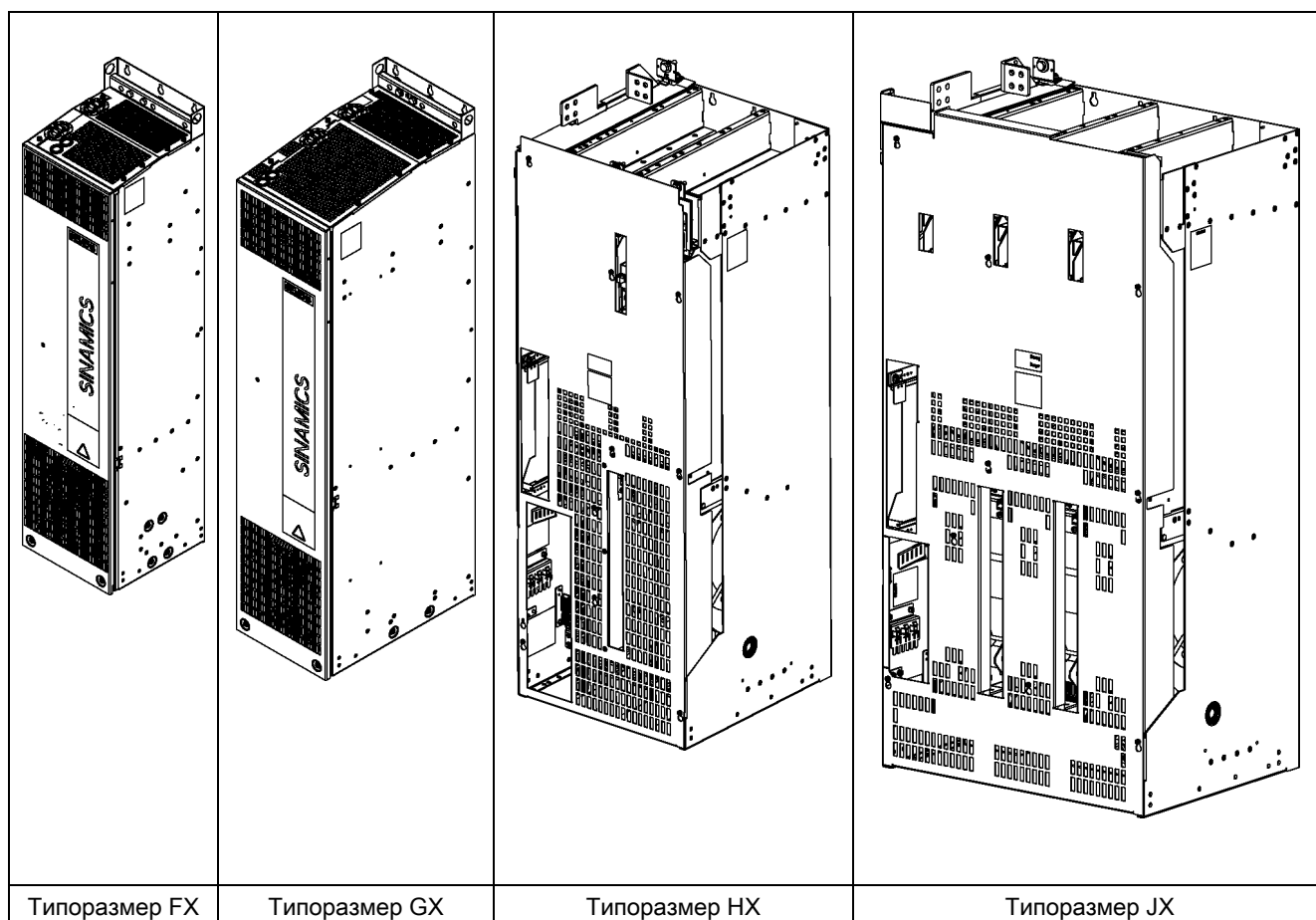
Модули двигателей

4.1 Описание

Модуль двигателя это силовая часть (инвертор DC-AC), питающий подключенный двигатель энергией. Энергоснабжение осуществляется через промежуточный контур приводного устройства.

Модуль двигателя через DRIVE-CLiQ должен быть соединен с управляющим модулем, в котором выполняются все функции управления и регулирования.

Таблица 4- 1 Обзор модулей двигателей



Принцип действия

Модули двигателей разработаны для многоосевых приводов и управляются управляющим модулем CU320 или управляющим модулем SIMOTION D. Модули двигателей соединены через общую шину DC.

Через промежуточный контур постоянного напряжения один или несколько модулей двигателей обеспечиваются энергией для двигателей. При этом могут использоваться как синхронные, так и асинхронные двигатели.

Благодаря общему промежуточному контуру постоянного напряжения возможен баланс энергии между модулями двигателей, т.е. если один модуль двигателя вырабатывает генераторную энергию, то она может потребляться другим модулем двигателя в моторном режиме. Питание промежуточного контура постоянного напряжения осуществляется напряжением сети от модуля питания.

Свойства модулей двигателей

- Исполнение DC 510 В до 750 В от 210 А до 1405 А
Исполнение DC 675 В до 1080 В от 85 А до 1270 А
- Внутреннее воздушное охлаждение
- Стойкость к короткому замыканию/замыканию на землю
- Электронный шильдик
- Рабочий режим и индикация ошибок через светодиоды.
- Интерфейс DRIVE-CLiQ для коммуникации с управляющим модулем и/или компонентами в приводной группе.
- Интеграция в системную диагностику

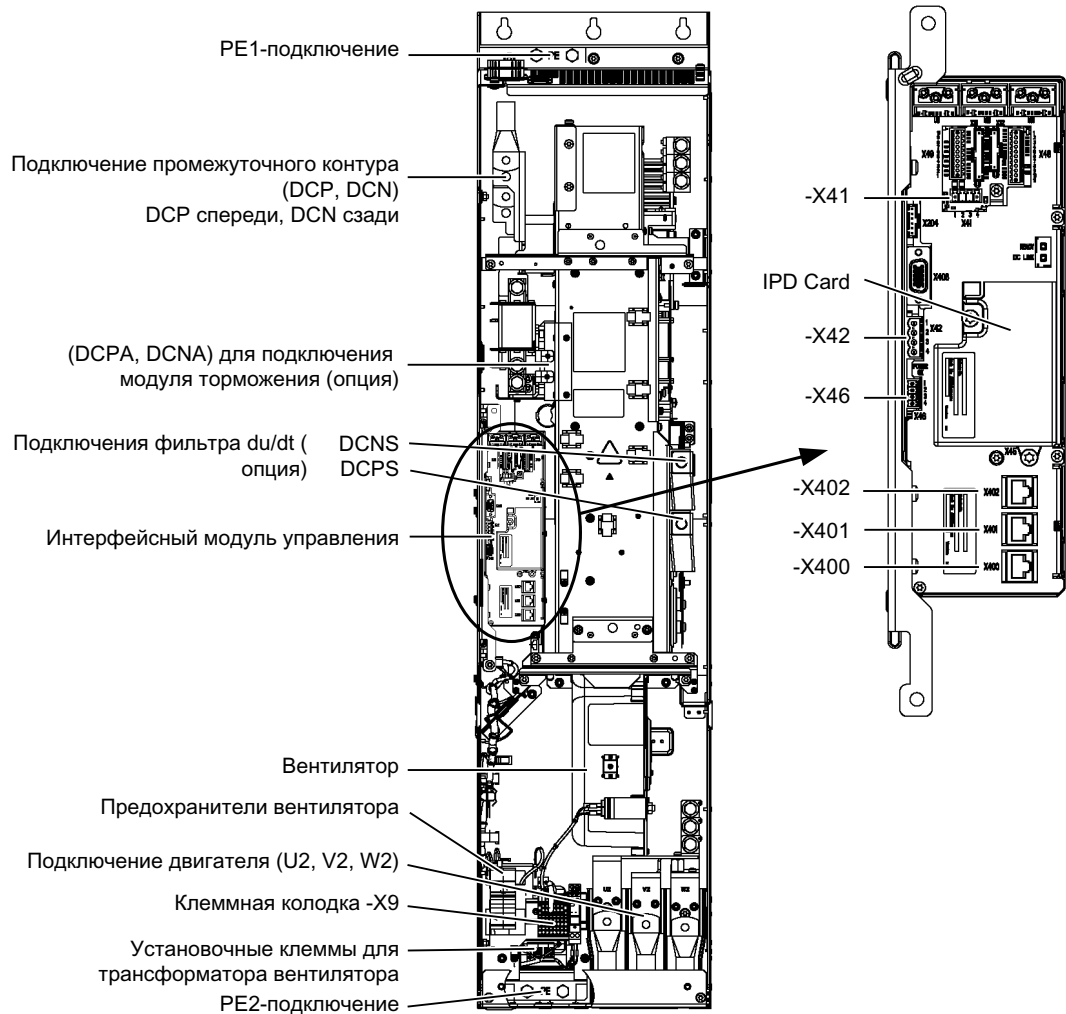
4.2 Указания по безопасности



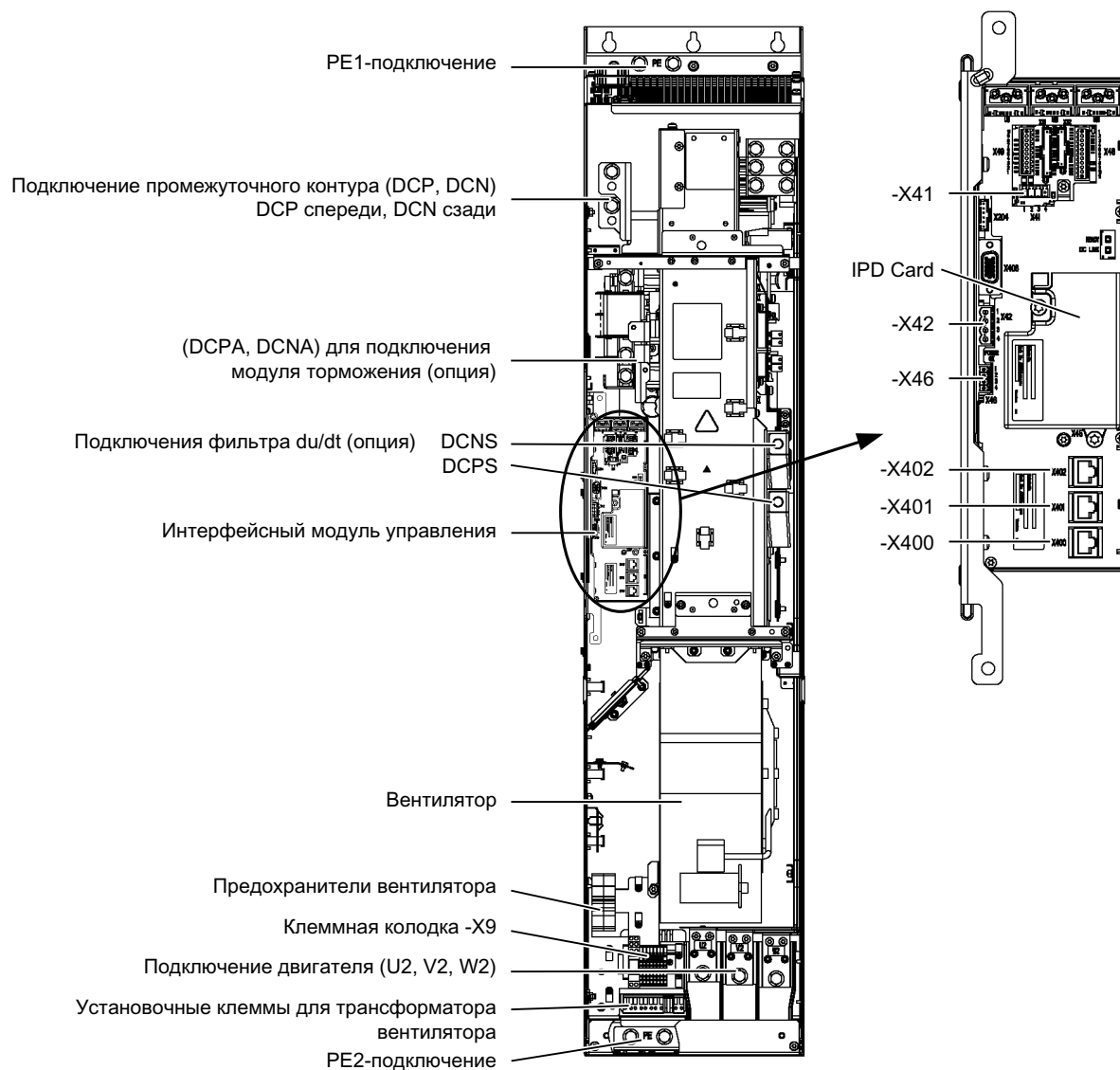
⚠ ПРЕДУПРЕЖДЕНИЕ
<p>После отключения всех напряжений опасное напряжение присутствует еще 5 минут на всех компонентах. Только по истечении этого времени можно проводить работы на компоненте.</p> <p>Обязательно измерьте напряжение перед началом работ по истечении 5 минут после отключения! Напряжение можно измерить на клеммах промежуточного контура DCP и DCN.</p>
⚠ ВНИМАНИЕ
<p>Предупреждение об опасности касательно времени разрядки промежуточного контура на соответствующем национальном языке должно быть размещено на компоненте.</p>
ЗАМЕТКА
<p>Необходимо выдерживать указанные на габаритных чертежах свободные пространства для вентиляции над, под и перед компонентом.</p>
⚠ ПРЕДУПРЕЖДЕНИЕ
<p>Экраны кабелей и не используемые жилы силовых кабелей должны помещаться на потенциал PE, чтобы отводить заряды, возникающие из-за ёмкостных перекрестных наводок..</p> <p>При несоблюдении возможно возникновение опасных для жизни контактных напряжений.</p>
⚠ ОПАСНОСТЬ
<p>Модули двигателей проводят высокий ток утечки через защитный кабель. Из-за высокого тока утечки модулей двигателей требуется стационарное PE-соединение модулей двигателей или электрошкафа.</p> <p>В соответствии с EN 61800-5-1, гл. 6.3.6.7 минимальное сечение кабеля защитного заземления должно отвечать местным правилам техники безопасности для оборудования с высоким током утечки.</p>

4.3 Описание интерфейсов

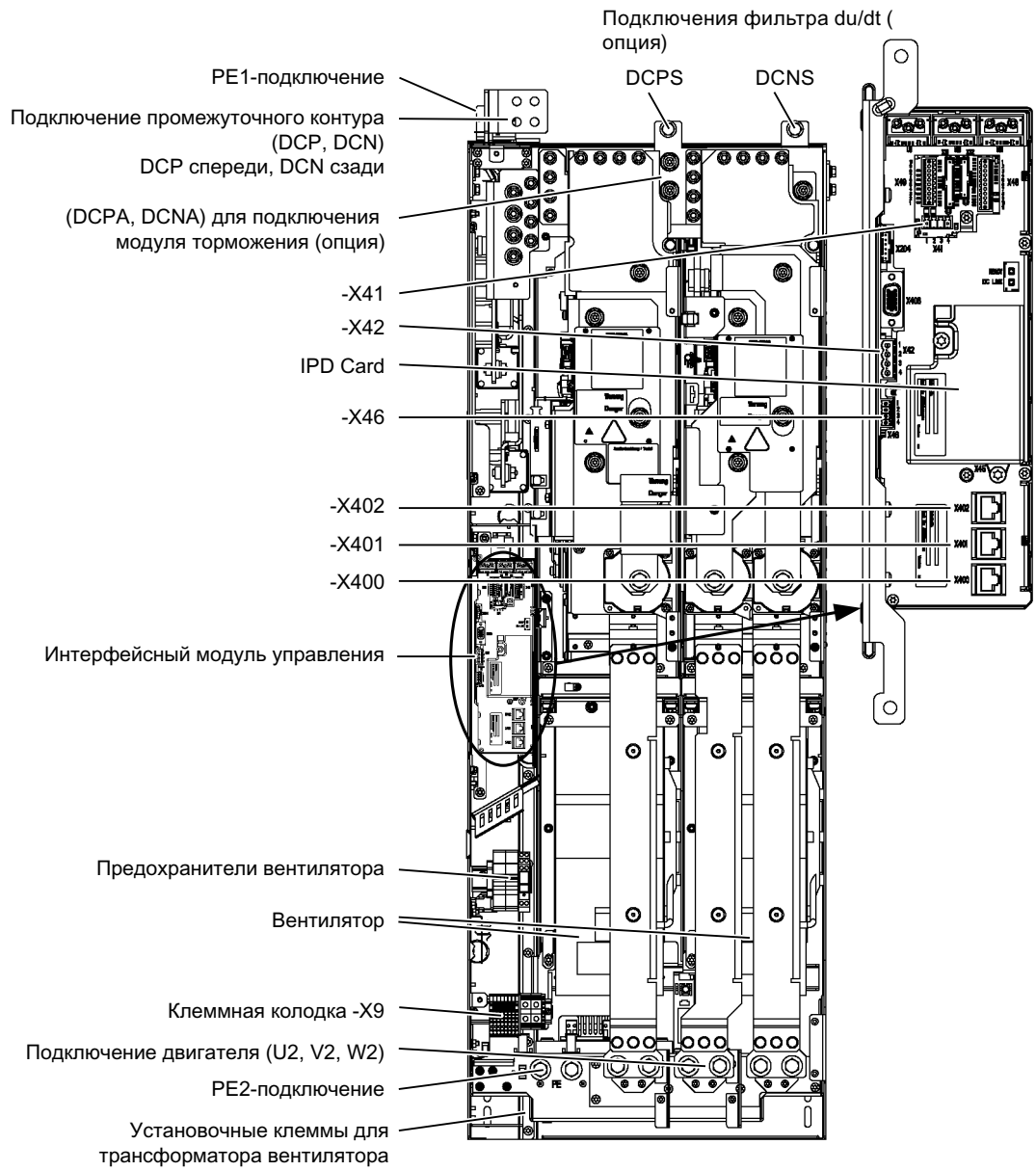
4.3.1 Обзор



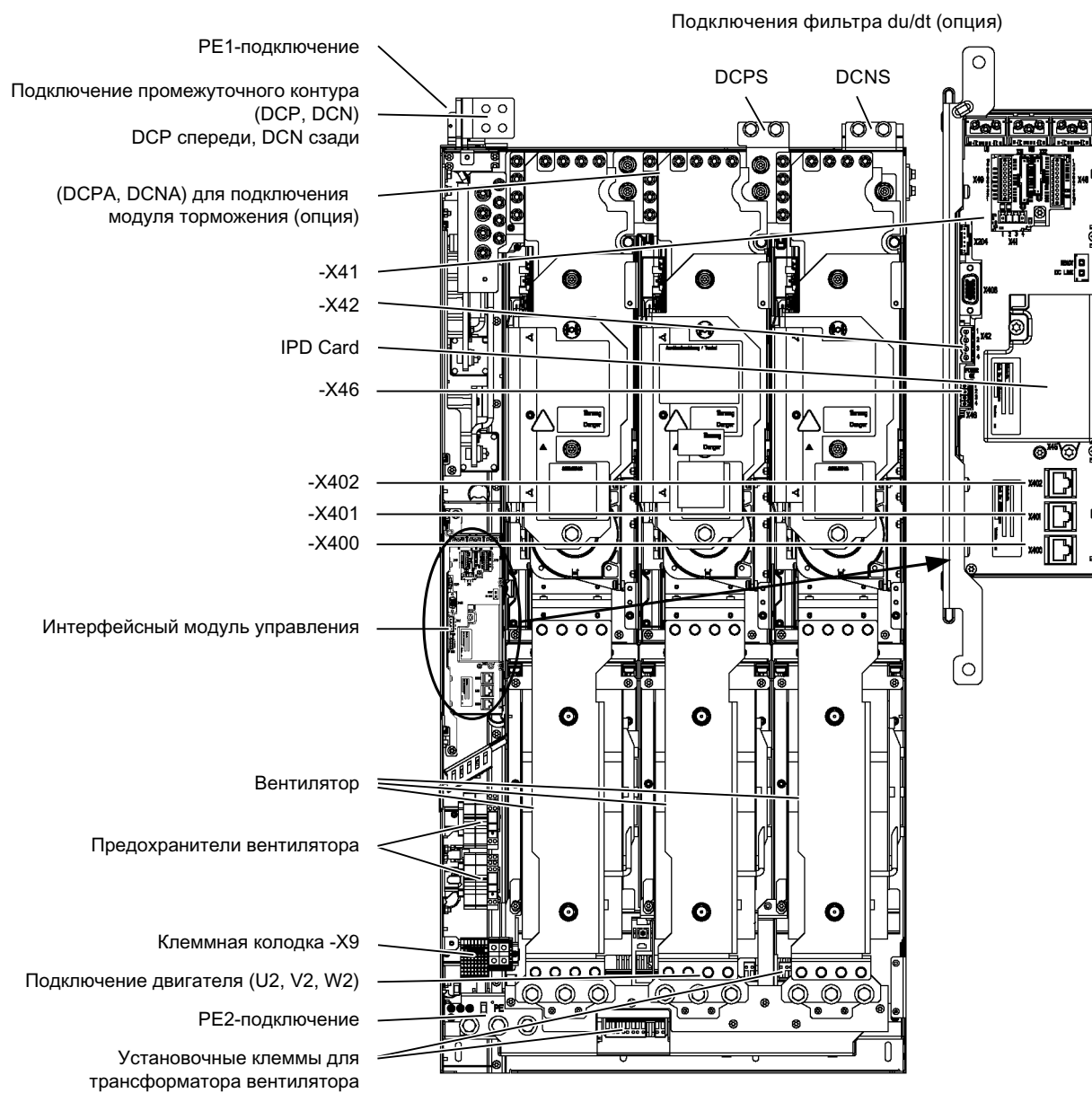
Изображение 4-1 Модуль двигателя, типоразмер FX



Изображение 4-2 Модуль двигателя, типоразмер GX

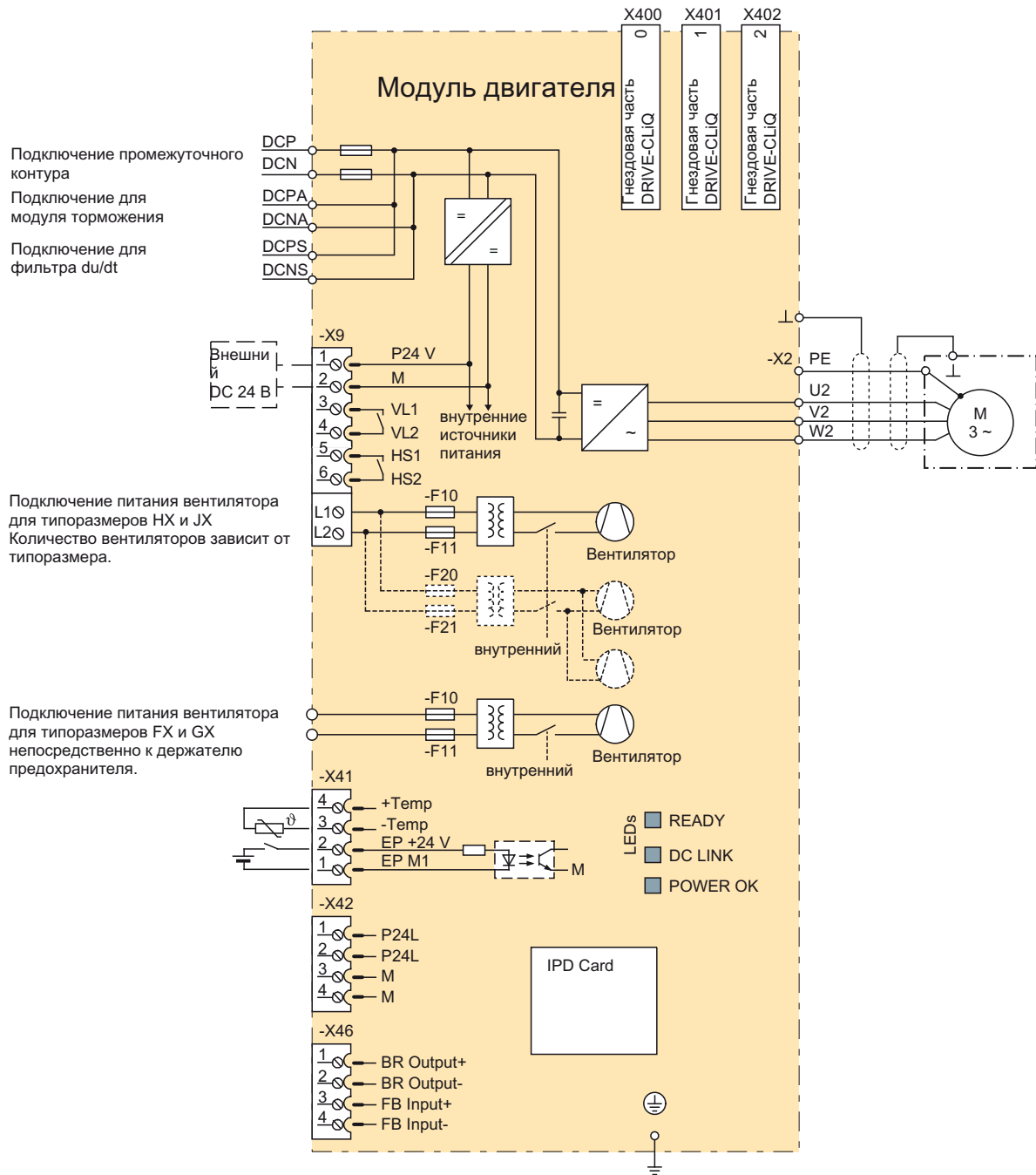


Изображение 4-3 Модуль двигателя, типоразмер NX



Изображение 4-4 Модуль двигателя, типоразмер JX

4.3.2 Пример подключения



Изображение 4-5 Пример подключения модулей двигателя

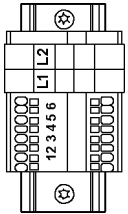
4.3.3 Подключение промежуточного контура/двигателя

Таблица 4- 2 Подключение промежуточного контура/двигателя модуля двигателя

Клеммы	Технические данные
DCP, DCN Силовой вход DC	<p>Напряжение:</p> <ul style="list-style-type: none"> от DC 510 В до 750 В от DC 675 В до 1080 В <p>Соединения:</p> <ul style="list-style-type: none"> Типоразмер FX / GX: Резьба M10 / 25 Нм для кабельных наконечников согл. DIN 46234 / DIN 46235 Типоразмер HX / JX: d = 12 мм (M12 / 50 Нм) Плоское соединение для подключения шины
DCPA, DCNA Соединение для модуля торможения	<p>Напряжение:</p> <ul style="list-style-type: none"> от DC 510 В до 750 В от DC 675 В до 1080 В <p>Соединения:</p> <ul style="list-style-type: none"> Типоразмер FX / GX: Шпильки с резьбой M6 / 6 Нм для кабельных наконечников согл. DIN 46234 / DIN 46235 Типоразмер HX / JX: Подключение для соединительной скобы
DCPS, DCNS Соединение для фильтра du/dt плюс VPL	<p>Напряжение:</p> <ul style="list-style-type: none"> от DC 510 В до 750 В от DC 675 В до 1080 В <p>Соединения:</p> <ul style="list-style-type: none"> Типоразмер FX / GX: Резьба M8 / 13 Нм для кабельных наконечников согл. DIN 46234 / DIN 46235 Типоразмер HX / JX: Резьба M10 / 25 Нм для кабельных наконечников согл. DIN 46234 / DIN 46235
U2, V2, W2 3 AC силовой выход	<p>Напряжение:</p> <ul style="list-style-type: none"> 3 AC 0 В до 0,72 x напряжение промежуточного контура <p>Соединительная резьба:</p> <ul style="list-style-type: none"> Типоразмер FX / GX: M10 / 25 Нм для кабельных наконечников согл. DIN 46234 / DIN 46235 Типоразмер HX / JX: M12 / 50 Нм для кабельных наконечников согл. DIN 46234 / DIN 46235
PE-соединение PE1, PE2	<p>Соединительная резьба:</p> <ul style="list-style-type: none"> Типоразмер FX / GX: M10 / 25 Нм для кабельных наконечников согл. DIN 46234 / DIN 46235 Типоразмер HX / JX: M12 / 50 Нм для кабельных наконечников согл. DIN 46234 / DIN 46235

4.3.4 X9 клеммная колодка

Таблица 4- 3 Клеммная колодка X9

	Клемма	Имя сигнала	Технические данные	
	1	P24V	Напряжение: DC 24 В (20,4 В - 28,8 В) Потребляемый ток: макс. 1,4 А	
	2	M		
	3	VL1	AC 240 В: макс. 8 А DC 24 В: макс. 1 А беспотенциальный	
	4	VL2		
	5	HS1	AC 240 В: макс. 8 А DC 24 В: макс. 1 А беспотенциальный	
	6	HS2		
	L1	Подключение питания вентилятора		AC 380 В до 480 В / AC 500 В до 690 В Потребляемый ток: см. Технические данные
	L2	(только для типоразмера HX и JX)		

Макс. подключаемое поперечное сечение: Клемма 1 - 6: 1,5 мм², клемма L1 - L2: 35 мм²

Примечание

Подключение питания вентиляторов при типоразмерах FX и GX

Подключение питания вентиляторов при типоразмерах FX и GX осуществляется непосредственно к держателю предохранителя -F10 или -F11.

4.3.5 DCPS, DCNS соединение для фильтра du/dt


Таблица 4- 4 DCPS, DCNS

Типоразмер	Подключаемое поперечное сечение	Винт для подключения
FX	1 x 35 мм ²	M8
GX	1 x 70 мм ²	M8
HX	1 x 185 мм ²	M10
JX	2 x 185 мм ²	M10

У типоразмеров FX и GX соединительный кабель выводится вниз через модуль двигателя.

4.3.6 Клеммы EP X41 / подключение датчика температуры

Таблица 4- 5 Клеммная колодка X41

	Клемма	Функция	Технические данные
	1	EP M1 (отпиряющий импульс)	Напряжение питающей сети: DC 24 В (20,4 В - 28,8 В) Потребляемый ток: 10 мА
	2	EP +24 В (отпиряющий импульс)	Время распространения сигнала: L → H: 100 мкс H → L: 1000 мкс Функция блокировки импульсов имеется только при разрешении базовых функций Safety Integrated.
	3	- Temp	Подключение датчика температуры КТУ84-1С130 / РТС / РТ100
	4	+ Temp	
Макс. подключаемое поперечное сечение 1,5 мм ²			

⚠ ОПАСНОСТЬ

Опасность поражения электрическим током!

К клеммам "+Temp" и "-Temp" могут подключаться только датчики температуры, отвечающие требованиям защитного разделения согласно EN 61800-5-1. Если безопасное электрическое разделение не может быть обеспечено (например, у двигателей с прямолинейным полем или внешних двигателей), тогда должен использоваться внешний модуль датчика (SME120 или SME125).

При несоблюдении существует опасность поражения электрическим током!

Примечание

К разъему датчика температуры могут подключаться следующие датчики: КТУ84-1С130 / РТС / РТ100.

ВНИМАНИЕ

Соединение датчика температуры должно быть экранировано. Экран должен быть соединен с опорной поверхностью экрана на модуле двигателя.

ЗАМЕТКА


Соблюдать полярность при подключении датчика температуры КТУ.

ЗАМЕТКА

Функция клемм EP доступна только при разрешенных базовых функциях Safety Integrated.

4.3.7 X42 клеммная колодка

Таблица 4- 6 Клеммная колодка X42, электропитание для управляющего модуля, модуля датчика и терминального модуля

	Клемма	Функция	Технические данные
	1	P24L	Электропитание для управляющего модуля, модуля датчика и терминального модуля (18 ... 28,8 В) максимальный ток нагрузки: 3 А
	2		
	3	M	
	4		

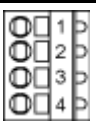
Макс. подключаемое поперечное сечение 2,5 мм²

⚠ ВНИМАНИЕ

Клеммная колодка не предназначена для свободного использования при 24 В постоянного тока (для питания компонентов, расположенных со стороны оборудования), в противном случае возможна перегрузка электропитания интерфейсных управляющих модулей и выход из строя.

4.3.8 X46 управление и контроль торможения

Таблица 4- 7 Клеммная колодка X46 Система управления и контроля торможения

	Клемма	Функция	Технические данные
	1	BR Output +	Интерфейс предусматривает подключение адаптеров безопасного торможения.
	2	BR Output -	
	3	FB Input +	
	4	FB Input -	

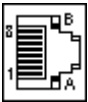
Макс. подключаемое поперечное сечение 1,5 мм²

ВНИМАНИЕ

Соединительный кабель на клеммной колодке X46 не должен быть длиннее 10 м, он не должен выходить за пределы электрошкафа или группы электрошкафов.

4.3.9 X400, X401, X402 DRIVE-CLiQ интерфейсы

Таблица 4- 8 DRIVE-CLiQ интерфейсы X400, X401, X402

	КОНТАКТ	Имя сигнала	Технические данные
	1	TXP	Передаваемые данные +
	2	TXN	Передаваемые данные -
	3	RXP	Принимаемые данные +
	4	зарезервировано, не использовать	
	5	зарезервировано, не использовать	
	6	RXN	Принимаемые данные -
	7	зарезервировано, не использовать	
	8	зарезервировано, не использовать	
	A	+ (24 В)	Питание 24 В
	B	M (0 В)	Масса электронной части
Глухая крышка для интерфейсов DRIVE-CLiQ (50 шт.) Заказной номер: 6SL3066-4CA00-0AA0			

4.3.10 Значение LED на интерфейсном модуле управления в модуле двигателя

Таблица 4- 9 Значение светодиодов "READY" и "DC LINK" на интерфейсном модуле управления в модуле двигателя

Светодиод, состояние		Описание
READY	DC LINK	
Выкл	Выкл	Питание электронного блока отсутствует или находится вне диапазона допустимых отклонений.
Зеленый	Выкл	Компонент готов к работе и выполняется циклическая коммуникация DRIVE-CLiQ.
	Оранжевый	Компонент готов к работе и выполняется циклическая коммуникация DRIVE-CLiQ. Есть напряжение промежуточного контура.
	Красный	Компонент готов к работе и выполняется циклическая коммуникация DRIVE-CLiQ. Напряжение промежуточного контура слишком высокое.
Оранжевый	Оранжевый	Устанавливается связь DRIVE-CLiQ.
Красный	---	Имеется по крайней мере один сбой данного компонента. Указание. Светодиод управляется независимо от того, каким образом были переназначены соответствующие сообщения.
Мигает с частотой 0,5 Гц: Зеленый Красный	---	Выполняется загрузка микропрограммного обеспечения.
Мигает с частотой 2 Гц: Зеленый Красный	---	Загрузка микропрограммного обеспечения завершена. Ожидание POWER ON.
Мигает с частотой 2 Гц: Зеленый Оранжевый или Красный Оранжевый	---	Распознавание компонента через светодиод активировано (p0124) Указание. Обе возможности зависят от состояния светодиода при активации через p0124 = 1.

Таблица 4- 10 Значение светодиодов "POWER OK" на интерфейсном модуле управления в модуле двигателя

Светодиод	Цвет	Состояние	Описание
POWER OK	Зеленый	Выкл	Напряжение промежуточного контура < 100 В и напряжение на -X9:1/2 меньше 12 В.
		Вкл	Компонент готов к работе.
		Мигает	Обнаружен сбой. Если после POWER ON мигание не прекращается, то свяжитесь, пожалуйста, с сервисной службой SIEMENS.



⚠ ПРЕДУПРЕЖДЕНИЕ

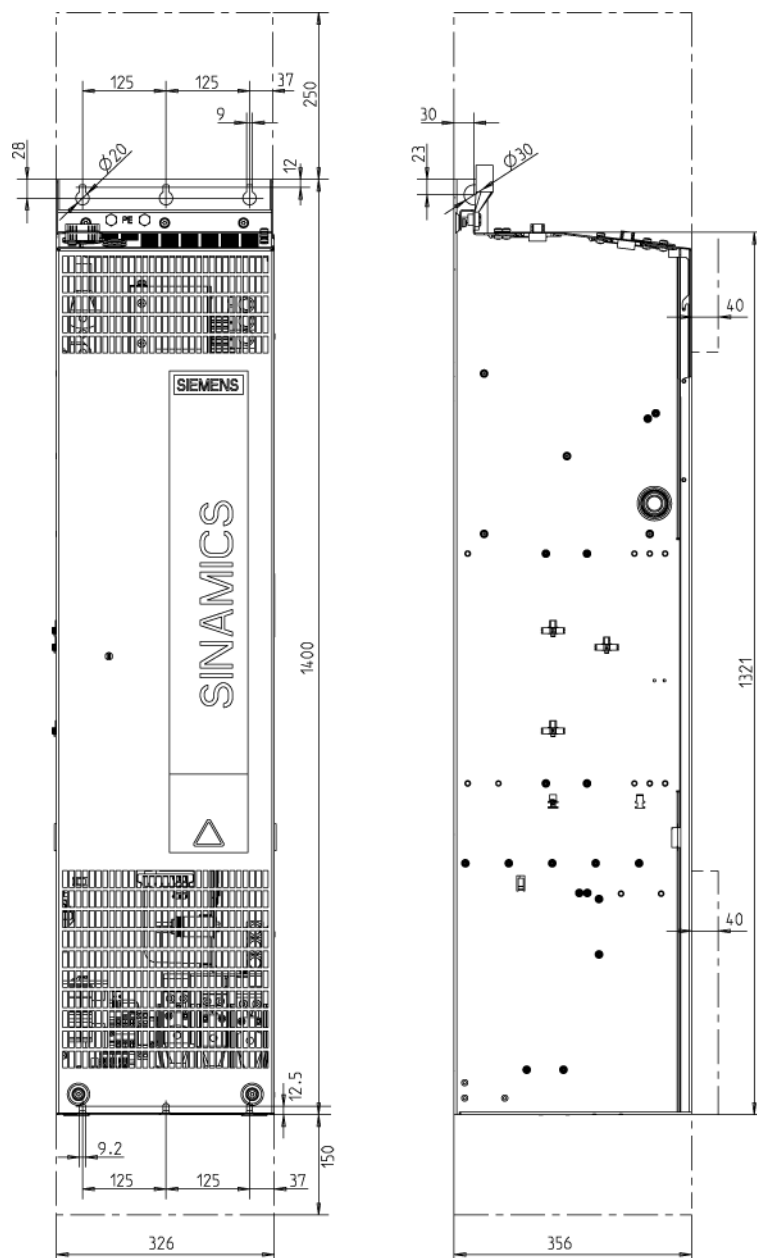
Независимо от состояния светодиода "DC LINK" всегда возможно наличие опасного напряжения промежуточного контура.

Учитывайте предупреждающие указания на компоненте!

4.4 Габаритный чертеж

Габаритный чертеж типоразмера FX

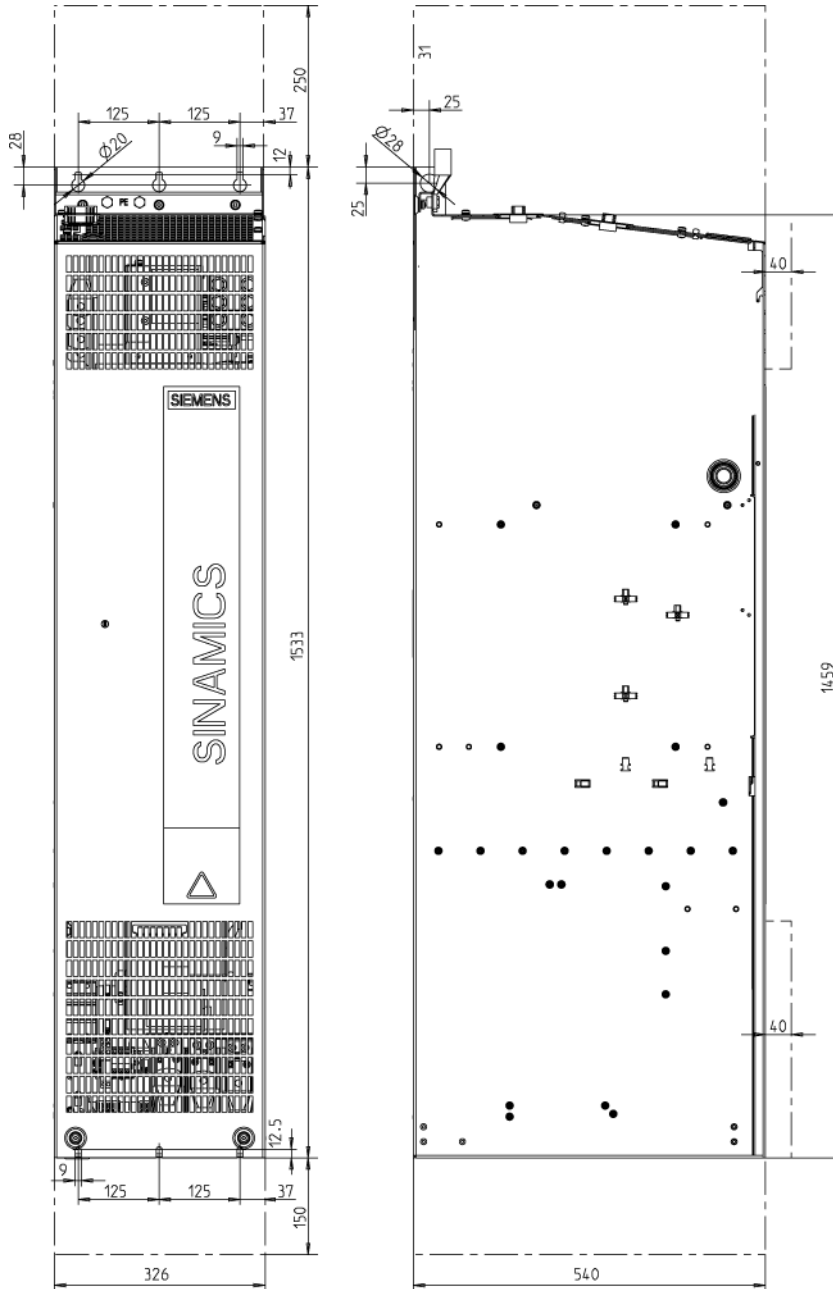
Требуемые свободные пространства для вентиляции обозначены пунктирной линией.



Изображение 4-6 Габаритный чертеж модуля двигателя, типоразмер FX. Вид спереди, вид сбоку

Габаритный чертеж типоразмера GX

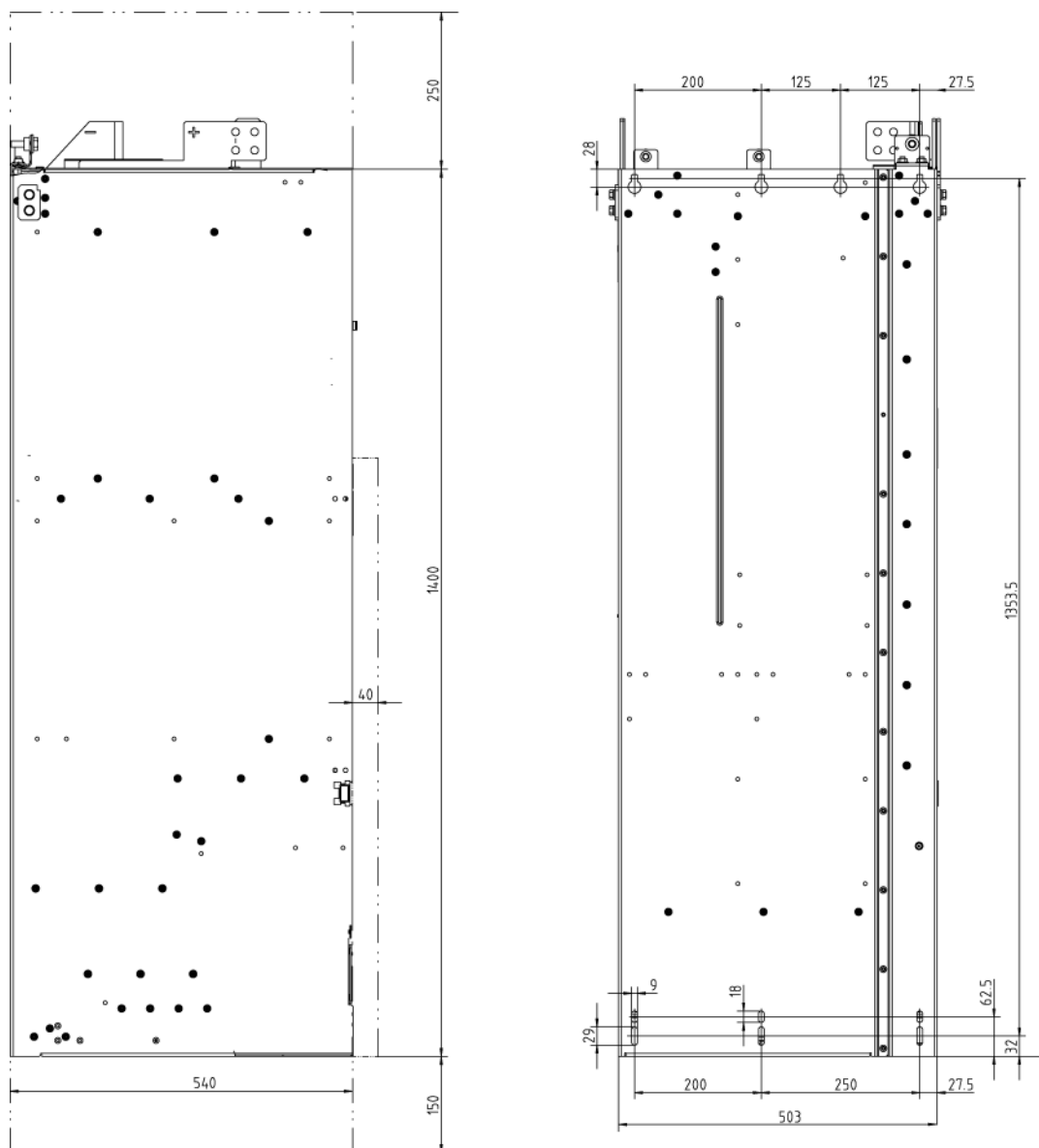
Требуемые свободные пространства для вентиляции обозначены пунктирной линией.



Изображение 4-7 Габаритный чертеж модуля двигателя, типоразмер GX. Вид спереди, вид сбоку

Габаритный чертёж для типоразмера НХ

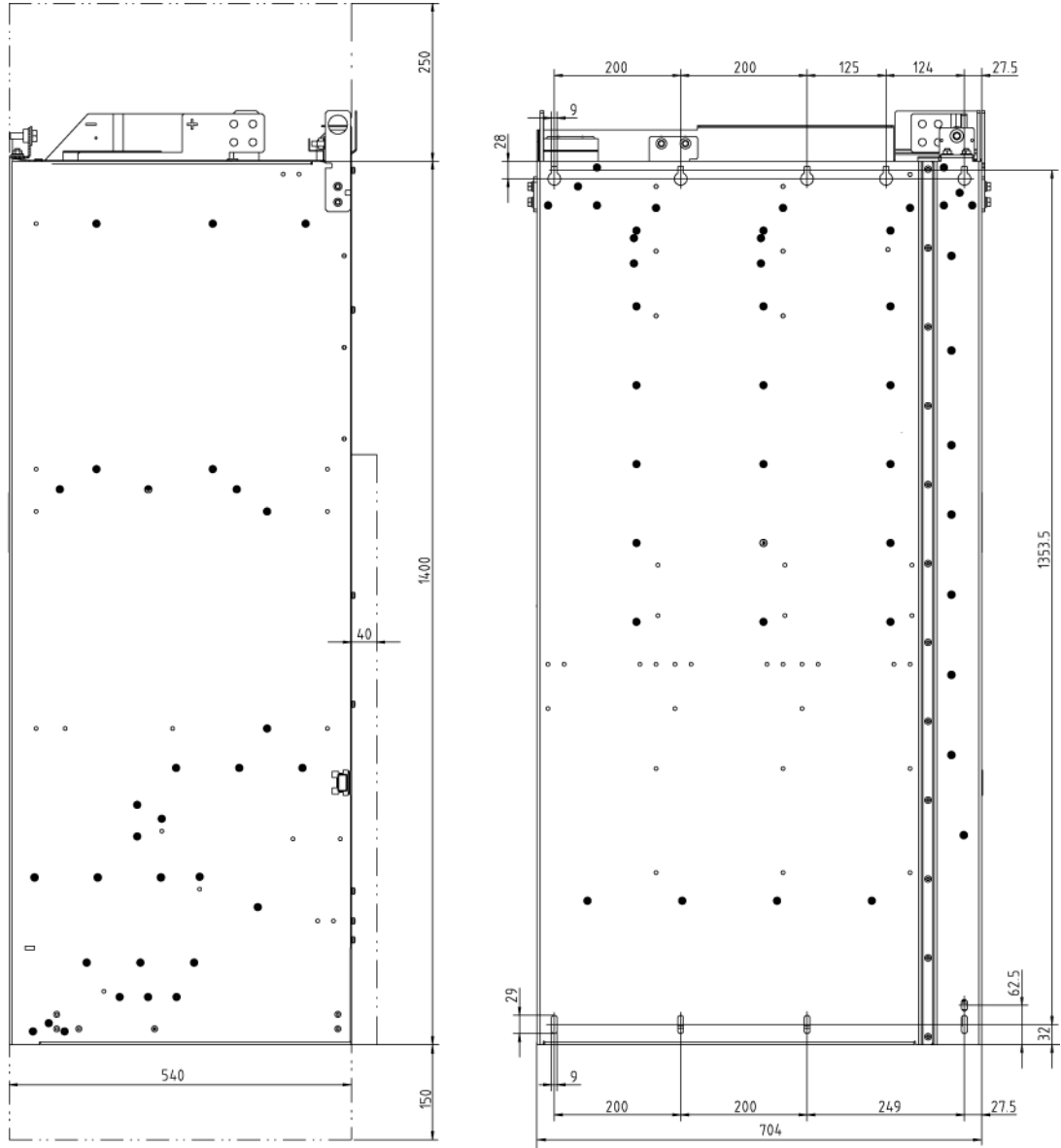
Требуемые свободные пространства для вентиляции обозначены пунктирной линией.



Изображение 4-8 Габаритный чертёж модуля двигателя, типоразмер НХ. Вид сбоку, вид сзади

Габаритный чертеж типоразмера JX

Требуемые свободные пространства для вентиляции обозначены пунктирной линией.



Изображение 4-9 Габаритный чертеж модуля двигателя, типоразмер JX. Вид сбоку, вид сзади

4.5 Электрическое подключение

Согласование напряжения вентилятора (-Т10)

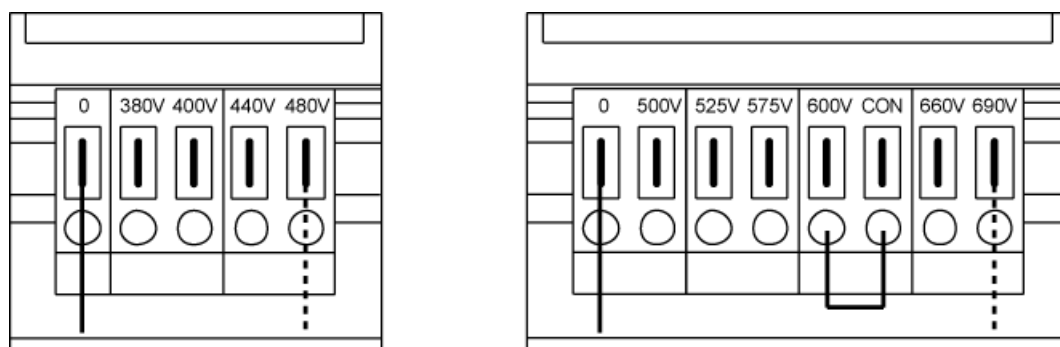
Электропитание приборного вентилятора (1 АС 230 В) в модуле двигателя (-Т10) вырабатывается из главной сети с помощью трансформаторов. Позиции установки трансформаторов Вы можете найти в "Описаниях интерфейсов".

Для точной адаптации с соответствующим напряжением сети трансформатор с первичной стороны имеет отводы.

Заводское соединение, отмеченное пунктиром, при необходимости следует перебросить на фактическое сетевое напряжение.

Примечание

В модулях двигателей типоразмера JX установлено два трансформатора (-Т10 и -Т20). На этих устройствах обе клеммы с первичной стороны необходимо регулировать совместно.



Изображение 4-10 Установочные клеммы для трансформаторов вентиляторов (3 АС 380 В – 480 В / 3 АС 500 В – 690 В)

Согласование имеющегося напряжения сети с установкой на трансформаторе вентилятора определяется по приведенным ниже таблицам (заводская предустановка: 480 В/0 В или 690 В/0 В).

Примечание

На трансформаторе вентилятора 3 АС 500 В – 690 В установлена перемычка между клеммой "600 V" и клеммой "CON". Клеммы «600 V» и «CON» зарезервированы для внутреннего использования.

ВНИМАНИЕ

Если клеммы на перебрасываются на фактическое сетевое напряжение, то в этом случае:

- Требуемое охлаждение не обеспечивается (опасность перегрева).
- Возможно срабатывание предохранителей вентиляторов (перегрузка).

Таблица 4- 11Согласование имеющегося напряжения сети с установкой на трансформаторе вентилятора (3 AC 380 В – 480 В)

Напряжение сети	Отвод на трансформаторе вентилятора (-Т10)
380 В ± 10 %	380 В
400 В ± 10 %	400 В
440 В ± 10 %	440 В
480 В ± 10 %	480 В

Таблица 4- 12Согласование имеющегося напряжения сети с установкой на трансформаторе вентилятора (3 AC 500 В – 690 В)

Напряжение сети	Отвод на трансформаторе вентилятора (-Т10)
500 В ± 10 %	500 В
525 В ± 10 %	525 В
575 В ± 10 %	575 В
600 В ± 10 %	600 В
660 В ± 10 %	660 В
690 В ± 10 %	690 В

4.6 Технические данные

4.6.1 Модули двигателей DC 510 В – 750 В

Таблица 4- 13 Технические данные модуля двигателя, DC 510 В – 750 В, часть 1

Заказной номер	6SL3320-	1TE32-1AA3	1TE32-6AA3	1TE33-1AA3	1TE33-8AA3
Выходной ток					
- ном. ток I_N	A	210	260	310	380
- ток базовой нагрузки I_L	A	205	250	302	370
- ток базовой нагрузки I_N	A	178	233	277	340
- в режиме S6 (40 %) I_{S6}	A	230	285	340	430
- макс. выходной ток I_{max}	A	307	375	453	555
Типовая мощность					
- на основе I_L (50 Гц 400 В) ¹⁾	кВт	110	132	160	200
- на основе I_N (50 Гц 400 В) ¹⁾	кВт	90	110	132	160
- на основе I_L (60 Гц 460 В) ²⁾	л.с.	150	200	250	300
- на основе I_N (60 Гц 460 В) ²⁾	л.с.	150	200	200	250
Ток промежуточного контура					
расчетный ток I_{NDC} при питании выше					
- модули питания Basic-/Smart	A	252	312	372	456
- активные модули питания	A	227	281	335	411
основной ток нагрузки I_{LDC} при питании выше					
- модули питания Basic-/Smart	A	245	304	362	444
- активные модули питания	A	221	273	326	400
основной ток нагрузки I_{NDC} при питании выше					
- модули питания Basic-/Smart	A	224	277	331	405
- активные модули питания	A	202	250	298	365
Напряжения питающей сети		510 до 750			
- напряжение промежуточного контура	V_{DC}	24 (20,4–28,8)			
- питание электроники	V_{DC}	от 0 до 0,72 x напряжение промежуточного контура			
- выходное напряжение	V_{ACeff}				
Номинальная частота импульсов	кГц	2	2	2	2
- макс. частота импульсов без ухудшения характеристик	кГц	2	2	2	2
- макс. частота импульсов с ухудшением характеристик	кГц	8	8	8	8
Макс. температура окружающей среды					
- без ухудшения характеристик	°C	40	40	40	40
- с ухудшением характеристик	°C	55	55	55	55
Емкость промежуточного контура	μФ	4200	5200	6300	7800
Потребление тока					
- входной ток электронного блока (DC 24 В)	A	0,8	0,8	0,9	0,9
- питание вентиляторов, при 2 AC 400 В, 50/60 Гц.	A	0,63 / 0,95	1,13 / 1,7	1,8 / 2,7	1,8 / 2,7
Мощность потерь, макс.					
- при 50 Гц 400 В ³⁾	кВт	1,86	2,5	2,96	3,67
- при 60 Гц 460 В ³⁾	кВт	1,94	2,6	3,1	3,8
Расход охлаждающего воздуха	м ³ /с	0,17	0,23	0,36	0,36

4.6 Технические данные

Заказной номер	6SL3320–	1TE32–1AA3	1TE32–6AA3	1TE33–1AA3	1TE33–8AA3
Уровень шума L _{рА} (1 м) при 50/60 Гц	дБ(А)	64 / 67	64 / 67	69 / 73	69 / 73
Подключения - подключение промежуточного контура - подключение к двигателю - PE-подключение PE1 - PE-подключение PE2		M10 M10 M10 M10	M10 M10 M10 M10	M10 M10 M10 M10	M10 M10 M10 M10
Макс. поперечные сечения соединений - подключение промежуточного контура (DCP, DCN) - подключение двигателя (U2, V2, W2) - PE-соединение PE1 - PE-соединение PE2	мм ² мм ² мм ² мм ²	2 x 185 2 x 185 2 x 185 2 x 185	2 x 185 2 x 185 2 x 185 2 x 185	2 x 240 2 x 240 2 x 240 2 x 240	2 x 240 2 x 240 2 x 240 2 x 240
Длина кабеля двигателя, макс. экранированный / неэкранированный	м	300 / 450	300 / 450	300 / 450	300 / 450
Степень защиты		IP20	IP20	IP20	IP20
Размеры - ширина - высота - глубина	мм мм мм	326 1400 356	326 1400 356	326 1533 545	326 1533 545
Типоразмер		FX	FX	GX	GX
Вес	кг	95	95	136	136
<p>1) Расч. мощность обычного 6-полюсного стандартного асинхронного двигателя на базе I_L или I_N при 3 AC 50 Гц 400 В.</p> <p>2) Расч. мощность обычного 6-полюсного стандартного асинхронного двигателя на базе I_L или I_N при 3 AC 60 Гц 460 В.</p> <p>3) Указанная мощность потерь представляет собой макс. значение при нагрузке 100 %. В обычном режиме устанавливается меньшее значение.</p>					

Таблица 4- 14 Технические данные модуля двигателя, DC 510 В – 750 В, часть 2

Заказной номер	6SL3320–	1TE35–0AA3	1TE36–1AA3	1TE37–5AA3	1TE38–4AA3
Выходной ток - ном. ток I_n - ток базовой нагрузки I_L - ток базовой нагрузки I_H - в режиме S6 (40 %) I_{S6} - макс. выходной ток I_{max}	A A A A A	490 477 438 540 715	605 590 460 -- 885	745 725 570 -- 1087	840 820 700 --- 1230
Типовая мощность - на основе I_L (50 Гц 400 В) ¹⁾ - на основе I_H (50 Гц 400 В) ¹⁾ - на основе I_L (60 Гц 460 В) ²⁾ - на основе I_H (60 Гц 460 В) ²⁾	кВт кВт л.с. л.с.	250 200 400 350	315 250 500 350	400 315 600 450	450 400 700 600
Ток промежуточного контура расчетный ток I_{NDC} при питании выше - модули питания Basic-/Smart - активные модули питания основной ток нагрузки I_{LDC} при питании выше - модули питания Basic-/Smart - активные модули питания основной ток нагрузки I_{HDC} при питании выше - модули питания Basic-/Smart - активные модули питания	A A A A A A	588 529 573 515 523 470	726 653 707 636 646 581	894 805 871 784 795 716	1008 907 982 884 897 807
Напряжения питающей сети - напряжение промежуточного контура - питание электронного блока - выходное напряжение	V_{DC} V_{DC} V_{ACeff}	510 до 750 24 (20,4–28,8) от 0 до 0,72 x напряжение промежуточного контура			
Номинальная частота импульсов - макс. частота импульсов без ухудшения характеристик - макс. частота импульсов с ухудшением характеристик	кГц кГц кГц	2 2 8	1,25 1,25 5	1,25 1,25 5	1,25 1,25 5
Макс. температура окружающей среды - без ухудшения характеристик - с ухудшением характеристик	°C °C	40 55	40 55	40 55	40 55
Емкость промежуточного контура	μФ	9600	12600	15600	16800
Потребление тока - входной ток электронного блока (DC 24 В) - питание вентиляторов, при 2 AC 400 В, 50/60 Гц.	A A	0,9 1,8 / 2,7	1,0 3,6 / 5,4	1,0 3,6 / 5,4	1,0 3,6 / 5,4
Мощность потерь, макс. - при 50 Гц 400 В ³⁾ - при 60 Гц 460 В) ³⁾	кВт кВт	4,28 4,5	5,84 6,3	6,68 7,3	7,15 7,8
Расход охлаждающего воздуха	м ³ /с	0,36	0,78	0,78	0,78
Уровень шума L_{pA} (1 м) при 50/60 Гц	дБ(A)	69 / 73	70 / 73	70 / 73	70 / 73

4.6 Технические данные

Заказной номер	6SL3320-	1TE35-0AA3	1TE36-1AA3	1TE37-5AA3	1TE38-4AA3
Подключения - подключение промежуточного контура - подключение к двигателю - PE-подключение PE1 - PE-подключение PE2		M10 M10 M10 M10	4 x M10 2 x M12 M12 2 x M12	4 x M10 2 x M12 M12 2 x M12	4 x M10 2 x M12 M12 2 x M12
Макс. поперечные сечения соединений - подключение промежуточного контура (DCP, DCN) - подключение двигателя (U2, V2, W2) - PE-подключение PE1 - PE-подключение PE2	мм ² мм ² мм ² мм ²	2 x 240 2 x 240 2 x 240 2 x 240	Шина 4 x 240 1 x 240 2 x 240	Шина 4 x 240 1 x 240 2 x 240	Шина 4 x 240 1 x 240 2 x 240
Длина кабеля двигателя, макс. экранированный / неэкранированный	м	300 / 450	300 / 450	300 / 450	300 / 450
Степень защиты		IP20	IP00	IP00	IP00
Размеры - ширина - высота - глубина	мм мм мм	326 1533 545	503 1475 540	503 1475 540	503 1475 540
Типоразмер		GX	HX	HX	HX
Вес	кг	136	290	290	290
<p>1) Расч. мощность обычного 6-полюсного стандартного асинхронного двигателя на базе I_L или I_N при 3 AC 50 Гц 400 В.</p> <p>2) Расч. мощность обычного 6-полюсного стандартного асинхронного двигателя на базе I_L или I_N при 3 AC 60 Гц 460 В.</p> <p>3) Указанная мощность потерь представляет собой макс. значение при нагрузке 100 %. В обычном режиме устанавливается меньшее значение.</p>					

Таблица 4- 15 Технические данные модуля двигателя, DC 510 В – 750 В, часть 3

Заказной номер	6SL3320–	1TE41–0AA3	1TE41–2AA3	1TE41–4AA3	
Выходной ток - ном. ток I_N - ток базовой нагрузки I_L - ток базовой нагрузки I_H - в режиме S6 (40 %) I_{S6} - макс. выходной ток I_{max}	A A A A A	985 960 860 -- 1440	1260 1230 1127 -- 1845	1405 1370 1257 -- 2055	
Типовая мощность - на основе I_L (50 Гц 400 В) ¹⁾ - на основе I_H (50 Гц 400 В) ¹⁾ - на основе I_L (60 Гц 460 В) ²⁾ - на основе I_H (60 Гц 460 В) ²⁾	кВт кВт л.с. л.с.	560 450 800 700	710 560 1000 900	800 710 1000 1000	
Ток промежуточного контура расчетный ток I_{NDC} при питании выше - модули питания Basic-/Smart - активные модули питания основной ток нагрузки I_{LDC} при питании выше - модули питания Basic-/Smart - активные модули питания основной ток нагрузки I_{HDC} при питании выше - модули питания Basic-/Smart - активные модули питания	A A A A A A	1182 1064 1152 1037 1051 946	1512 1361 1474 1326 1345 1211	1686 1517 1643 1479 1500 1350	
Напряжения питающей сети - напряжение промежуточного контура - питание электронного блока - выходное напряжение	V_{DC} V_{DC} V_{ACeff}	510 до 750 24 (20,4–28,8) от 0 до 0,72 x напряжение промежуточного контура			
Номинальная частота импульсов - макс. частота импульсов без ухудшения характеристик - макс. частота импульсов с ухудшением характеристик	кГц кГц кГц	1,25 1,25 5	1,25 1,25 5	1,25 1,25 5	
Макс. температура окружающей среды - без ухудшения характеристик - с ухудшением характеристик	°C °C	40 55	40 55	40 55	
Емкость промежуточного контура	μФ	18900	26100	28800	
Потребление тока - входной ток электронного блока (DC 24 В) - питание вентиляторов, при 2 AC 400 В, 50/60 Гц.	A A	1,25 5,4 / 8,1	1,4 5,4 / 8,1	1,4 5,4 / 8,1	
Мощность потерь, макс. - при 50 Гц 400 В ³⁾ - при 60 Гц 460 В) ³⁾	кВт кВт	9,56 10,2	11,1 12,0	12,0 13,0	
Расход охлаждающего воздуха	м ³ /с	1,08	1,08	1,08	
Уровень шума L_{pA} (1 м) при 50/60 Гц	дБ(A)	71 / 73	71 / 73	71 / 73	

4.6 Технические данные

Заказной номер	6SL3320-	1TE41-0AA3	1TE41-2AA3	1TE41-4AA3	
Подключения - подключение промежуточного контура - подключение к двигателю - PE-подключение PE1 - PE-подключение PE2		4 x M10 3 x M12 M12 3 x M12	4 x M10 3 x M12 M12 3 x M12	4 x M10 3 x M12 M12 3 x M12	
Макс. поперечные сечения соединений - подключение промежуточного контура (DCP, DCN) - подключение двигателя (U2, V2, W2) - PE-соединение PE1 - PE-соединение PE2	мм ² мм ² мм ²	Шина 6 x 240 1 x 240 3 x 240	Шина 6 x 240 1 x 240 3 x 240	Шина 6 x 240 1 x 240 3 x 240	
Длина кабеля двигателя, макс. экранированный / неэкранированный	м	300 / 450	300 / 450	300 / 450	
Степень защиты		IP00	IP00	IP00	
Размеры - ширина - высота - глубина	мм мм мм	704 1475 540	704 1475 540	704 1475 540	
Типоразмер		JX	JX	JX	
Вес	кг	450	450	450	
<p>1) Расч. мощность обычного 6-полюсного стандартного асинхронного двигателя на базе I_L или I_N при 3 AC 50 Гц 400 В.</p> <p>2) Расч. мощность обычного 6-полюсного стандартного асинхронного двигателя на базе I_L или I_N при 3 AC 60 Гц 460 В.</p> <p>3) Указанная мощность потерь представляет собой макс. значение при нагрузке 100 %. В обычном режиме устанавливается меньшее значение.</p>					

4.6.2 Модули двигателей DC 675 В – DC 1080 В

Таблица 4- 16 Технические данные модуля двигателя, DC 675 В – 1080 В, часть 1

Заказной номер	6SL3320–	1TG28–5AA3	1TG31–0AA3	1TG31–2AA3	1TG31–5AA3
Выходной ток					
- номинальный ток I_N	A	85	100	120	150
- ток базовой нагрузки I_L	A	80	95	115	142
- ток базовой нагрузки I_H	A	76	89	107	134
- макс. выходной ток I_{max}	A	120	142	172	213
Типовая мощность					
- на основе I_L (50 Гц 690 В) ¹⁾	кВт	75	90	110	132
- на основе I_H (50 Гц 690 В) ¹⁾	кВт	55	75	90	110
- на основе I_L (50 Гц 500 В) ¹⁾	кВт	55	55	75	90
- на основе I_H (50 Гц 500 В) ¹⁾	кВт	45	55	75	90
- на основе I_L (60 Гц 575 В) ²⁾	л.с.	75	75	100	150
- на основе I_H (60 Гц 575 В) ²⁾	л.с.	75	75	100	125
Ток промежуточного контура					
расчетный ток I_{NDC} при питании выше					
- модули питания Basic-/Smart	A	102	120	144	180
- активные модули питания	A	92	108	130	162
основной ток нагрузки I_{LDC} при питании выше					
- модули питания Basic-/Smart	A	99	117	140	175
- активные модули питания	A	89	105	126	157
основной ток нагрузки I_{HDC} при питании выше					
- модули питания Basic-/Smart	A	90	106	128	160
- активные модули питания	A	81	96	115	144
Напряжения питающей сети		675 до 1080 24 (20,4–28,8) от 0 до 0,72 x напряжение промежуточного контура			
- напряжение промежуточного контура	V_{DC}				
- питание электронного блока	V_{DC}				
- выходное напряжение	V_{ACeff}				
Номинальная частота импульсов	кГц	1,25	1,25	1,25	1,25
- макс. частота импульсов без ухудшения характеристик	кГц	1,25	1,25	1,25	1,25
- макс. частота импульсов с ухудшением характеристик	кГц	5	5	5	5
Макс. температура окружающей среды					
- без ухудшения характеристик	°C	40	40	40	40
- с ухудшением характеристик	°C	55	55	55	55
Емкость промежуточного контура	μФ	1200	1200	1600	2800
Потребление тока					
- входной ток электронного блока (DC 24 В)	A	0,8	0,8	0,8	0,8
- питание вентиляторов, при 2 AC 690 В, 50/60 Гц.	A	0,4 / 0,6	0,4 / 0,6	0,4 / 0,6	0,4 / 0,6
Мощность потерь, макс.					
- при 50 Гц 690 В ³⁾	кВт	1,17	1,43	1,89	1,80
- при 60 Гц 575 В ³⁾	кВт	1,1	1,3	1,77	1,62
Расход охлаждающего воздуха	м³/с	0,17	0,17	0,17	0,17

4.6 Технические данные

Заказной номер	6SL3320-	1TG28-5AA3	1TG31-0AA3	1TG31-2AA3	1TG31-5AA3
Уровень шума L _{рА} (1 м) при 50/60 Гц	дБ(А)	64 / 67	64 / 67	64 / 67	64 / 67
Подключения - подключение промежуточного контура - подключение к двигателю - PE-подключение PE1 - PE-подключение PE2		M10 M10 M10 M10	M10 M10 M10 M10	M10 M10 M10 M10	M10 M10 M10 M10
Макс. поперечные сечения соединений - подключение промежуточного контура (DCP, DCN) - подключение двигателя (U2, V2, W2) - PE-подключение PE1 - PE-подключение PE2	мм ² мм ² мм ² мм ²	2 x 185 2 x 185 2 x 185 2 x 185	2 x 185 2 x 185 2 x 185 2 x 185	2 x 185 2 x 185 2 x 185 2 x 185	2 x 185 2 x 185 2 x 185 2 x 185
Длина кабеля двигателя, макс. экранированный / неэкранированный	м	300 / 450	300 / 450	300 / 450	300 / 450
Степень защиты		IP20	IP20	IP20	IP20
Размеры - ширина - высота - глубина	мм мм мм	326 1400 356	326 1400 356	326 1400 356	326 1400 356
Типоразмер		FX	FX	FX	FX
Вес	кг	95	95	95	95
<p>1) Расч. мощность обычного 6-полюсного стандартного асинхронного двигателя на базе I_L или I_N при 3 AC 50 Гц 500 В или 690 В.</p> <p>2) Расч. мощность обычного 6-полюсного стандартного асинхронного двигателя на базе I_L или I_N при 3 AC 60 Гц 575 В.</p> <p>3) Указанная мощность потерь представляет собой макс. значение при нагрузке 100 %. В обычном режиме устанавливается меньшее значение.</p>					

Таблица 4- 17 Технические данные модуля двигателя, DC 675 В – 1080 В, часть 2

Заказной номер	6SL3320–	1TG31–8AA3	1TG32–2AA3	1TG32–6AA3	1TG33–3AA3
Выходной ток - номинальный ток I_n - ток базовой нагрузки I_L - ток базовой нагрузки I_H - макс. выходной ток I_{max}	A A A A	175 171 157 255	215 208 192 312	260 250 233 375	330 320 280 480
Типовая мощность - на основе I_L (50 Гц 690 В) ¹⁾ - на основе I_H (50 Гц 690 В) ¹⁾ - на основе I_L (50 Гц 500 В) ¹⁾ - на основе I_H (50 Гц 500 В) ¹⁾ - на основе I_L (60 Гц 575 В) ²⁾ - на основе I_H (60 Гц 575 В) ²⁾	кВт кВт кВт кВт л.с. л.с.	160 132 110 90 150 150	200 160 132 110 200 200	250 200 160 132 250 200	315 250 200 160 300 250
Ток промежуточного контура расчетный ток I_{NDC} при питании выше - модули питания Basic-/Smart - активные модули питания основной ток нагрузки I_{LDC} при питании выше - модули питания Basic-/Smart - активные модули питания основной ток нагрузки I_{HDC} при питании выше - модули питания Basic-/Smart - активные модули питания	A A A A A A	210 189 204 184 186 168	258 232 251 226 229 206	312 281 304 273 277 250	396 356 386 347 352 316
Напряжения питающей сети - напряжение промежуточного контура - питание электронного блока - выходное напряжение	V_{DC} V_{DC} V_{ACeff}	675 до 1080 24 (20,4–28,8) от 0 до 0,72 x напряжение промежуточного контура			
Номинальная частота импульсов - макс. частота импульсов без ухудшения характеристик - макс. частота импульсов с ухудшением характеристик	кГц кГц кГц	1,25 1,25 5	1,25 1,25 5	1,25 1,25 5	1,25 1,25 5
Макс. температура окружающей среды - без ухудшения характеристик - с ухудшением характеристик	°C °C	40 55	40 55	40 55	40 55
Емкость промежуточного контура	μФ	2800	2800	3900	4200
Потребление тока - входной ток электронного блока (DC 24 В) - питание вентиляторов, при 2 AC 690 В, 50/60 Гц.	A A	0,9 1,0 / 1,5	0,9 1,0 / 1,5	0,9 1,0 / 1,5	0,9 1,0 / 1,5
Мощность потерь, макс. - при 50 Гц 690 В ³⁾ - при 60 Гц 575 В) ³⁾	кВт кВт	2,67 2,5	3,09 2,91	3,62 3,38	4,34 3,98
Расход охлаждающего воздуха	м ³ /с	0,36	0,36	0,36	0,36
Уровень шума L_{pA} (1 м) при 50/60 Гц	дБ(A)	69 / 73	69 / 73	69 / 73	69 / 73

4.6 Технические данные

Заказной номер	6SL3320-	1TG31-8AA3	1TG32-2AA3	1TG32-6AA3	1TG33-3AA3
Подключения - подключение промежуточного контура - подключение к двигателю - PE-подключение PE1 - PE-подключение PE2		M10 M10 M10 M10	M10 M10 M10 M10	M10 M10 M10 M10	M10 M10 M10 M10
Макс. поперечные сечения соединений - подключение промежуточного контура (DCP, DCN) - подключение двигателя (U2, V2, W2) - PE-подключение PE1 - PE-подключение PE2	мм ² мм ² мм ² мм ²	2 x 240 2 x 240 2 x 240 2 x 240	2 x 240 2 x 240 2 x 240 2 x 240	2 x 240 2 x 240 2 x 240 2 x 240	2 x 240 2 x 240 2 x 240 2 x 240
Длина кабеля двигателя, макс. экранированный / неэкранированный	м	300 / 450	300 / 450	300 / 450	300 / 450
Степень защиты		IP20	IP20	IP20	IP20
Размеры - ширина - высота - глубина	мм мм мм	326 1533 545	326 1533 545	326 1533 545	326 1533 545
Типоразмер		GX	GX	GX	GX
Вес	кг	136	136	136	136
<p>1) Расч. мощность обычного 6-полюсного стандартного асинхронного двигателя на базе I_L или I_N при 3 AC 50 Гц 500 В или 690 В.</p> <p>2) Расч. мощность обычного 6-полюсного стандартного асинхронного двигателя на базе I_L или I_N при 3 AC 60 Гц 575 В.</p> <p>3) Указанная мощность потерь представляет собой макс. значение при нагрузке 100 %. В обычном режиме устанавливается меньшее значение.</p>					

Таблица 4- 18 Технические данные модуля двигателя, DC 675 В – 1080 В, часть 3

Заказной номер	6SL3320–	1TG34–1AA3	1TG34–7AA3	1TG35–8AA3	1TG37–4AA3
Выходной ток - номинальный ток I_N - ток базовой нагрузки I_L - ток базовой нагрузки I_H - макс. выходной ток I_{max}	A A A A	410 400 367 600	465 452 416 678	575 560 514 840	735 710 657 1065
Типовая мощность - на основе I_L (50 Гц 690 В) ¹⁾ - на основе I_H (50 Гц 690 В) ¹⁾ - на основе I_L (50 Гц 500 В) ¹⁾ - на основе I_H (50 Гц 500 В) ¹⁾ - на основе I_L (60 Гц 575 В) ²⁾ - на основе I_H (60 Гц 575 В) ²⁾	кВт кВт кВт кВт л.с. л.с.	400 315 250 200 400 350	450 400 315 250 450 450	560 450 400 315 600 500	710 630 500 450 700 700
Ток промежуточного контура расчетный ток I_{NDC} при питании выше - модули питания Basic-/Smart - активные модули питания основной ток нагрузки I_{LDC} при питании выше - модули питания Basic-/Smart - активные модули питания основной ток нагрузки I_{HDC} при питании выше - модули питания Basic-/Smart - активные модули питания	A A A A A A	492 443 479 431 437 394	558 502 544 489 496 446	690 621 672 605 614 552	882 794 859 774 784 706
Напряжения питающей сети - напряжение промежуточного контура - питание электронного блока - выходное напряжение	V_{DC} V_{DC} V_{ACeff}	675 до 1080 24 (20,4–28,8) от 0 до 0,72 x напряжение промежуточного контура			
Номинальная частота импульсов - макс. частота импульсов без ухудшения характеристик - макс. частота импульсов с ухудшением характеристик	кГц кГц кГц	1,25 1,25 5	1,25 1,25 5	1,25 1,25 5	1,25 1,25 5
Макс. температура окружающей среды - без ухудшения характеристик - с ухудшением характеристик	°C °C	40 55	40 55	40 55	40 55
Емкость промежуточного контура	μФ	7400	7400	7400	11100
Потребление тока - входной ток электронного блока (DC 24 В) - питание вентиляторов, при 2 AC 690 В, 50/60 Гц.	A A	1,0 2,1 / 3,1	1,0 2,1 / 3,1	1,0 2,1 / 3,1	1,25 3,1 / 4,6
Мощность потерь, макс. - при 50 Гц 690 В ³⁾ - при 60 Гц 575 В) ³⁾	кВт кВт	6,13 5,71	6,80 6,32	10,3 9,7	10,9 10,0
Расход охлаждающего воздуха	м ³ /с	0,78	0,78	0,78	1,08
Уровень шума L_{pA} (1 м) при 50/60 Гц	дБ(A)	70 / 73	70 / 73	70 / 73	71 / 73

4.6 Технические данные

Заказной номер	6SL3320-	1TG34-1AA3	1TG34-7AA3	1TG35-8AA3	1TG37-4AA3
Подключения - подключение промежуточного контура - подключение к двигателю - PE-подключение PE1 - PE-подключение PE2		4 x M10 2 x M12 M12 2 x M12	4 x M10 2 x M12 M12 2 x M12	4 x M10 2 x M12 M12 2 x M12	4 x M10 3 x M12 M12 3 x M12
Макс. поперечные сечения соединений - подключение промежуточного контура (DCP, DCN) - подключение двигателя (U2, V2, W2) - PE-соединение PE1 - PE-соединение PE2	мм ² мм ² мм ² мм ²	Шина 4 x 240 1 x 240 2 x 240	Шина 4 x 240 1 x 240 2 x 240	Шина 4 x 240 1 x 240 2 x 240	Шина 6 x 240 1 x 240 3 x 240
Длина кабеля двигателя, макс. экранированный / неэкранированный	м	300 / 450	300 / 450	300 / 450	300 / 450
Степень защиты		IP00	IP00	IP00	IP00
Размеры - ширина - высота - глубина	мм мм мм	503 1475 540	503 1475 540	503 1475 540	704 1475 540
Типоразмер		HX	HX	HX	JX
Вес	кг	290	290	290	450
<p>1) Расч. мощность обычного 6-полюсного стандартного асинхронного двигателя на базе I_L или I_N при 3 AC 50 Гц 500 В или 690 В.</p> <p>2) Расч. мощность обычного 6-полюсного стандартного асинхронного двигателя на базе I_L или I_N при 3 AC 60 Гц 575 В.</p> <p>3) Указанная мощность потерь представляет собой макс. значение при нагрузке 100 %. В обычном режиме устанавливается меньшее значение.</p>					

Таблица 4- 19 Технические данные модуля двигателя, DC 675 В – 1080 В, часть 4

Заказной номер	6SL3320–	1TG38–1AA3	1TG38–8AA3	1TG41–0AA3	1TG41–3AA3
Выходной ток - номинальный ток I_n - ток базовой нагрузки I_L - ток базовой нагрузки I_H - макс. выходной ток I_{max}	A A A A	810 790 724 1185	910 880 814 1320	1025 1000 917 1500	1270 1230 1136 1845
Типовая мощность - на основе I_L (50 Гц 690 В) ¹⁾ - на основе I_H (50 Гц 690 В) ¹⁾ - на основе I_L (50 Гц 500 В) ¹⁾ - на основе I_H (50 Гц 500 В) ¹⁾ - на основе I_L (60 Гц 575 В) ²⁾ - на основе I_H (60 Гц 575 В) ²⁾	кВт кВт кВт кВт л.с. л.с.	800 710 560 500 800 700	900 800 630 560 900 800	1000 900 710 630 1000 900	1200 1000 900 800 1250 1000
Ток промежуточного контура расчетный ток I_{NDC} при питании выше - модули питания Basic-/Smart - активные модули питания основной ток нагрузки I_{LDC} при питании выше - модули питания Basic-/Smart - активные модули питания основной ток нагрузки I_{HDC} при питании выше - модули питания Basic-/Smart - активные модули питания	A A A A A A	972 875 947 852 865 778	1092 983 1064 958 971 874	1230 1107 1199 1079 1094 985	1524 1372 1485 1337 1356 1221
Напряжения питающей сети - напряжение промежуточного контура - питание электронного блока - выходное напряжение	V_{DC} V_{DC} V_{ACeff}	675 до 1080 24 (20,4–28,8) от 0 до 0,72 x напряжение промежуточного контура			
Номинальная частота импульсов - макс. частота импульсов без ухудшения характеристик - макс. частота импульсов с ухудшением характеристик	кГц кГц кГц	1,25 1,25 5	1,25 1,25 5	1,25 1,25 5	1,25 1,25 5
Макс. температура окружающей среды - без ухудшения характеристик - с ухудшением характеристик	°C °C	40 55	40 55	40 55	40 55
Емкость промежуточного контура	μФ	11100	14400	14400	19200
Потребление тока - входной ток электронного блока (DC 24 В) - питание вентиляторов, при 2 AC 690 В, 50/60 Гц.	A A	1,25 3,1 / 4,6	1,4 3,1 / 4,6	1,4 3,1 / 4,6	1,4 3,1 / 4,6
Мощность потерь, макс. - при 50 Гц 690 В ³⁾ - при 60 Гц 575 В) ³⁾	кВт кВт	11,5 10,5	11,7 10,6	13,2 12,0	16,0 14,2
Расход охлаждающего воздуха	м ³ /с	1,08	1,08	1,08	1,08
Уровень шума L_{pA} (1 м) при 50/60 Гц	дБ(A)	71 / 73	71 / 73	71 / 73	71 / 73

4.6 Технические данные

Заказной номер	6SL3320-	1TG38-1AA3	1TG38-8AA3	1TG41-0AA3	1TG41-3AA3
Подключения - подключение промежуточного контура - подключение к двигателю - PE-подключение PE1 - PE-подключение PE2		4 x M10 3 x M12 M12 3 x M12	4 x M10 3 x M12 M12 3 x M12	4 x M10 3 x M12 M12 3 x M12	4 x M10 3 x M12 M12 3 x M12
Макс. поперечные сечения соединений - подключение промежуточного контура (DCP, DCN) - подключение двигателя (U2, V2, W2) - PE-подключение PE1 - PE-подключение PE2	мм ² мм ² мм ² мм ²	Шина 6 x 240 1 x 240 3 x 240	Шина 6 x 240 1 x 240 3 x 240	Шина 6 x 240 1 x 240 3 x 240	Шина 6 x 240 1 x 240 3 x 240
Длина кабеля двигателя, макс. экранированный / неэкранированный	м	300 / 450	300 / 450	300 / 450	300 / 450
Степень защиты		IP00	IP00	IP00	IP00
Размеры - ширина - высота - глубина	мм мм мм	704 1475 540	704 1475 540	704 1475 540	704 1475 540
Типоразмер		JX	JX	JX	JX
Вес	кг	450	450	450	450
<p>1) Расч. мощность обычного 6-полюсного стандартного асинхронного двигателя на базе I_L или I_N при 3 AC 50 Гц 500 В или 690 В.</p> <p>2) Расч. мощность обычного 6-полюсного стандартного асинхронного двигателя на базе I_L или I_N при 3 AC 60 Гц 575 В.</p> <p>3) Указанная мощность потерь представляет собой макс. значение при нагрузке 100 %. В обычном режиме устанавливается меньшее значение.</p>					

4.6.3 Допустимая перегрузка

Модули двигателей предлагают перегрузочный резерв для преодоления, например, начальных пусковых моментов.

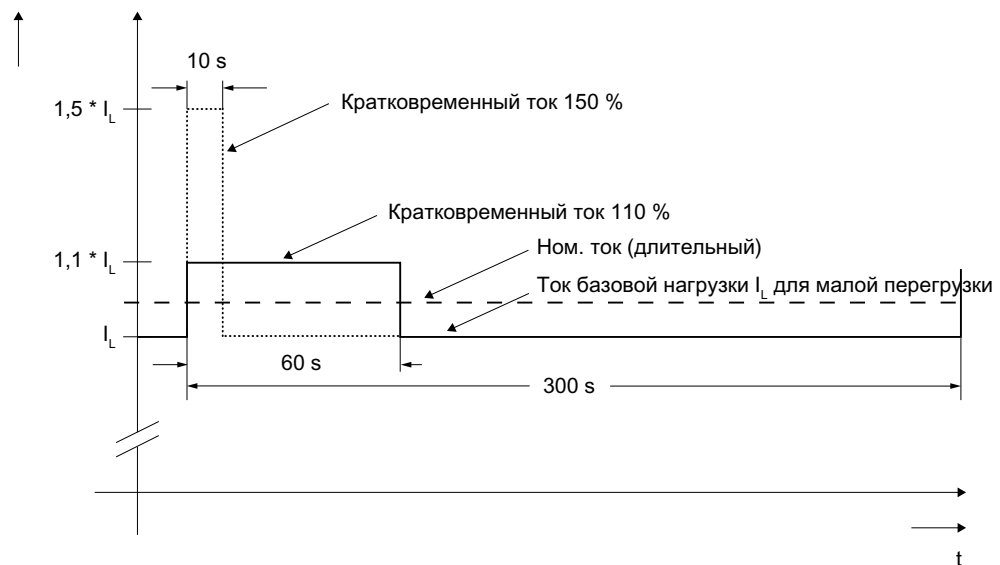
Поэтому для приводов, работающих с перегрузками, нужно использовать соответствующий требуемой нагрузке ток базовой нагрузки.

Перегрузки имеют место при условии, что до и после перегрузки привод работает с током базовой нагрузки, причем в основе лежит продолжительность нагрузочного цикла 300 с.

Незначительная перегрузка

В основе тока базовой нагрузки для легкой перегрузки I_L лежит нагрузочный цикл 110 % на 60 с или 150 % на 10 с.

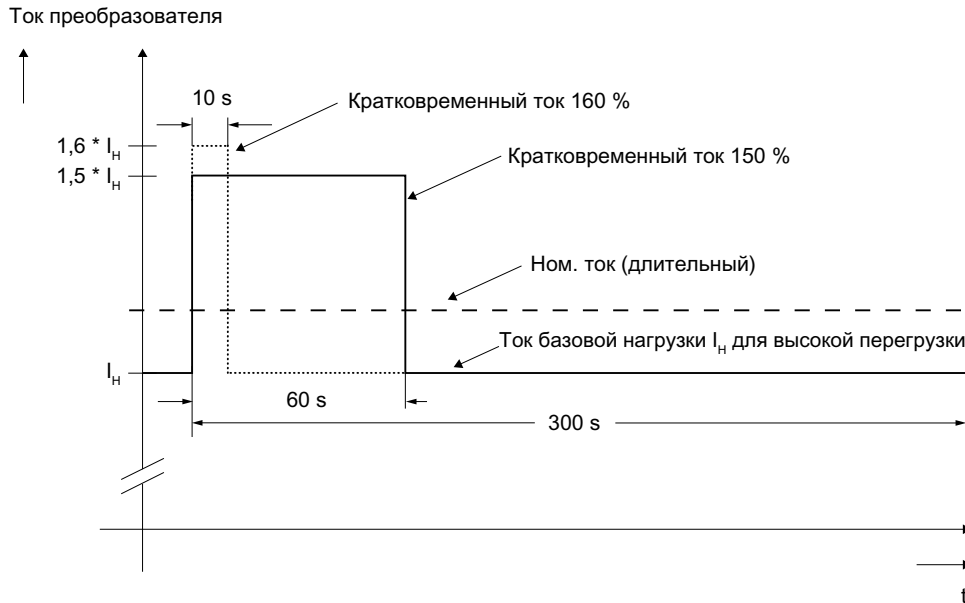
Ток преобразователя



Изображение 4-11 Незначительная перегрузка

Сильная перегрузка

В основе тока базовой нагрузки для сильной перегрузки I_H лежит нагрузочный цикл 150 % на 60 с или 160 % на 10 с.



Изображение 4-12 Сильная перегрузка

4.6.4 Уменьшение тока в зависимости от частоты импульсов

При увеличении частоты импульсов необходимо учитывать коэффициент коррекции выходного тока. Это коэффициент коррекции должен быть применен к токам, указанным в технических данных модулей двигателей.

Таблица 4- 20 Коэффициент коррекции выходного тока в зависимости от частоты импульсов для устройств с номинальной частотой импульсов 2 кГц

Заказной номер 6SL3320-...	Типовая мощность [кВт]	Выходной ток при частоте импульсов 2 кГц [А]	Выходной ток при частоте импульсов 4 кГц
Напряжение питающей сети DC 510 – 750 В			
1TE32-1AAx	110	210	82 %
1TE32-6AAx	132	260	83 %
1TE33-1AAx	160	310	88 %
1TE33-8AAx	200	380	87 %
1TE35-0AAx	250	490	78 %

Таблица 4- 21 Коэффициент коррекции выходного тока в зависимости от частоты импульсов для устройств с номинальной частотой импульсов 1,25 кГц

Заказной номер 6SL3320-...	Типовая мощность [кВт]	Выходной ток при частоте импульсов 1,25 кГц [А]	Выходной ток при частоте импульсов 2,5 кГц
Напряжение питающей сети DC 510 – 750 В			
1TE36-1AAx	315	605	72 %
1TE37-5AAx	400	745	72 %
1TE38-4AAx	450	840	79 %
1TE41-0AAx	560	985	87 %
1TE41-2AAx	710	1260	87 %
1TE41-4AAx	800	1405	95 %
Напряжение питающей сети DC 675 – 1080 В			
1TG28-5AAx	75	85	89 %
1TG31-0AAx	90	100	88 %
1TG31-2AAx	110	120	88 %
1TG31-5AAx	132	150	84 %
1TG31-8AAx	160	175	87 %
1TG32-2AAx	200	215	87 %
1TG32-6AAx	250	260	88 %
1TG33-3AAx	315	330	82 %
1TG34-1AAx	400	410	82 %
1TG34-7AAx	450	465	87 %
1TG35-8AAx	560	575	85 %
1TG37-4AAx	710	735	79 %
1TG38-1AAx	800	810	95 %
1TG38-8AAx	900	910	87 %
1TG41-0AAx	1000	1025	86 %
1TG41-3AAx	1200	1270	79 %

Примечание

Для частот повторения импульсов в диапазоне между постоянными значениями соответствующие коэффициенты ухудшения параметров можно определить путем линейной интерполяции.

Максимальные выходные частоты в результате повышения частоты импульсов

Благодаря целочисленному увеличению расчетной частоты повторения импульсов с учетом коэффициентов ухудшения параметров возможно достижение следующих выходных частот:

Таблица 4- 22 Максимальные частоты на выходе путем увеличения частоты повторений импульсов в режиме VECTOR

Частота повторений импульсов [кГц]	максимальная выходная частота [Гц]
1,25	100
2	160
2,5	200
4	320
5	400

Таблица 4- 23 Максимальные частоты на выходе путем увеличения частоты повторений импульсов в режиме SERVO

Частота повторений импульсов [кГц]	максимальная выходная частота [Гц]
2	300
4	300 / 650 ¹⁾

¹⁾ Максимальная частота на выходе 650 Гц может быть получена только при такте регулятора тока 125 мкс (заводская настройка: 250 мкс).

4.6.5 Параллельное включение модулей двигателей

При параллельном включении модулей двигателей должны быть соблюдены следующие правила:

- Параллельно может быть включено до четырех идентичных модулей двигателей.
- Параллельное включение всегда может быть реализованы с общим управляющим модулем.
- Длина кабелей к двигателю должна быть идентичной (симметричная конструкция).
- Питание модулей двигателей должно осуществляться из общего промежуточного контура.
- Для двигателей с однообмоточной системой следует использовать подводку с мин. длиной кабелей или дроссели двигателей; соответствующие длины кабелей см. в таблицах ниже.
- Коэффициент коррекции в 5 % учитывается всегда, независимо от числа подключенных параллельно модулей двигателей.

Примечание

Параллельное подключение идентичных силовых частей возможно только в случае, если обе силовые части имеют равные параметры аппаратной части. Смешанный режим работы с использованием силовой части, оснащенной интерфейсным управляющим модулем (заказной номер 6SL33xx-xxxxx-хАА3) и силовой части, оснащенной управляющей интерфейсной платой (заказной номер 6SL33xx-xxxxx-хАА0), не предусмотрен.

Минимальные длины кабелей при параллельном включении и подключении к двигателю с однообмоточной системой

ЗАМЕТКА
Соблюдение указанных в таблицах ниже минимальных длин кабелей двигателя необходимо при параллельном включении двух или более модулей двигателей и подключении к двигателю с однообмоточной системой. Если требуемая длина кабеля в определенной ситуации невозможна, то предусмотреть дроссель двигателя.

Таблица 4- 24Модули двигателей, DC 510 В – 750 В

Заказной номер	Типовая мощность [кВт]	Выходной ток [А]	Мин. длина проводки [м]
6SL3320-1TE32-1AAx	110	210	30
6SL3320-1TE32-6AAx	132	260	27
6SL3320-1TE33-1AAx	160	310	20
6SL3320-1TE33-8AAx	200	380	17
6SL3320-1TE35-0AAx	250	490	15
6SL3320-1TE36-1AAx	315	605	13
6SL3320-1TE37-5AAx	400	745	10
6SL3320-1TE38-4AAx	450	840	9
6SL3320-1TE41-0AAx	560	985	8
6SL3320-1TE41-2AAx	710	1260	6
6SL3320-1TE41-4AAx	800	1405	5

Таблица 4- 25 Модули двигателей, DC 675 В – 1080 В

Заказной номер	Типовая мощность [кВт]	Выходной ток [А]	Мин. длина проводки [м]
6SL3320-1TG28-5AAx	75	85	100
6SL3320-1TG31-0AAx	90	100	90
6SL3320-1TG31-2AAx	110	120	80
6SL3320-1TG31-5AAx	132	150	70
6SL3320-1TG31-8AAx	160	175	60
6SL3320-1TG32-2AAx	200	215	50
6SL3320-1TG32-6AAx	250	260	40
6SL3320-1TG33-3AAx	315	330	30
6SL3320-1TG34-1AAx	400	410	25
6SL3320-1TG34-7AAx	450	465	25
6SL3320-1TG35-8AAx	560	575	20
6SL3320-1TG37-4AAx	710	735	18
6SL3320-1TG38-1AAx	800	810	15
6SL3320-1TG38-8AAx	900	910	12
6SL3320-1TG41-0AAx	1000	1025	10
6SL3320-1TG41-3AAx	1200	1270	8

Компоненты промежуточного контура

5.1 Модуль торможения

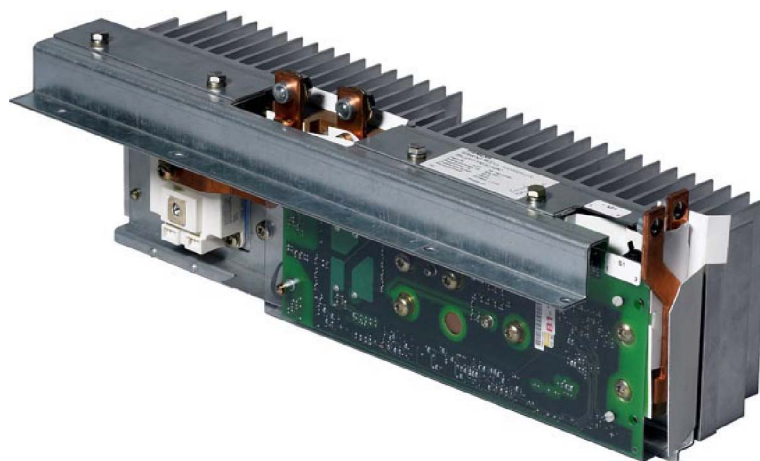
5.1.1 Описание

Модуль торможения и внешний тормозной резистор требуются, чтобы остановить приводы в управляемом режиме при отключении сетевого питания (например, аварийный отвод или АВАРИЙНОЕ ОТКЛЮЧЕНИЕ категории 1) или, чтобы ограничить напряжение промежуточного контура при кратковременном генераторном режиме, если, например, при использовании модуля питания Basic поддержка рекуперации в сеть отсутствует. Модуль торможения содержит силовую электронику и соответствующую систему управления.

При работе энергия промежуточного контура превращается в тепло, рассеиваемое во внешнем тормозном резисторе снаружи электрошкафа. Модуль торможения работает автономно. Параллельный режим работы нескольких модулей торможения возможен. При этом каждый модуль торможения должен иметь собственный тормозной резистор.

В зависимости от размера модуля питания Basic или модуля питания Smart или активного модуля питания или модуля двигателя имеется 3 места для монтажа:

Типоразмер FB, GB, FX, GX:	1 место для монтажа
Типоразмер HX:	2 места для монтажа
Типоразмер JX:	3 места для монтажа



Изображение 5-1 Модуль торможения

Конструкция

Установка модуля торможения формата "шасси" осуществляется на место для монтажа внутри модулей питания Basic или модулей питания Smart или активных модулей питания или модулей двигателей и он использует форсированное охлаждение через их вентиляторы. Питающее напряжение для электроники поступает из промежуточного контура. Подключение модуля торможения к промежуточному контуру осуществляется с помощью входящих в объем поставки наборов шин или гибкой проводки.

Через DIP-переключатель можно настроить порог включения модуля торможения. Указанные в технических данных тормозные мощности относятся к верхнему порогу включения.

Модуль торможения стандартно имеет следующие интерфейсы:

- Подключение к промежуточному контуру через шины или гибкие кабели
- Соединительные клеммы для внешнего тормозного резистора
- 1 цифровой вход (модуль торможения блокируется сигналом High / квитирование ошибок отрицательным фронтом High-Low)
- 1 цифровой выход (модуль торможения заблокирован)
- 1 DIP-переключатель для согласования порога включения

Примечание

Для монтажа модуля торможения типоразмера GX в модуль питания Basic типоразмера GB необходим набор фасонных кабелей, который может быть получен по заказному номеру 6SL3366-2NG00-0AA0.

5.1.2 Указания по безопасности

**⚠ ПРЕДУПРЕЖДЕНИЕ**

После отключения всех напряжений опасное напряжение присутствует еще 5 минут на всех компонентах. Только по истечении этого времени можно проводить работы на компоненте.

Обязательно измерьте напряжение перед началом работ по истечении 5 минут после отключения! Напряжение можно измерить на клеммах промежуточного контура DCP и DCN.

⚠ ВНИМАНИЕ

Предупреждение об опасности касательно времени разрядки промежуточного контура на соответствующем национальном языке должно быть размещено на модулях.

ВНИМАНИЕ

Проводка к тормозному реостату согл. IEC 61800-5-2:2007, таблице D.1, должна быть проложена таким образом, чтобы короткое замыкание или замыкание на землю были исключены.

Этого можно достичь, к примеру, следующими мерами:

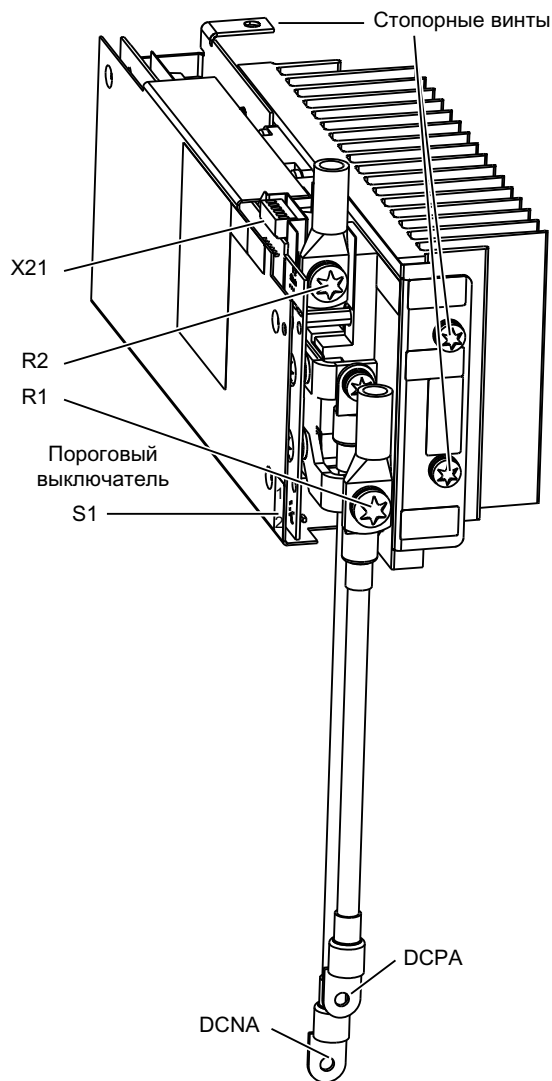
- Предотвращение опасности механического повреждения проводки
- Использование проводки с двойной изоляцией
- Соблюдение достаточных зазоров, к примеру, с помощью распорок
- Прокладка в отдельных каналах или трубах для электропроводки

Примечание

При применении тормозных резисторов, которые не разрешены SIEMENS для работы с SINAMICS, возможно их разрушение:

5.1.3 Описание интерфейсов

5.1.3.1 Модуль торможения для типоразмера FX, FB

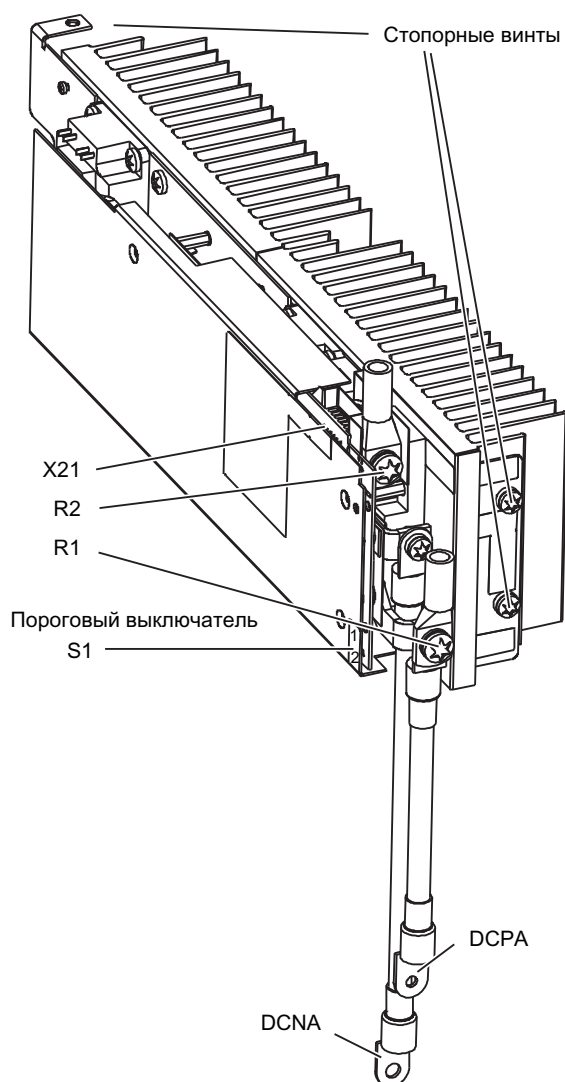


Изображение 5-2 Модуль торможения для активного модуля питания / модуля двигателя, типоразмер FX и для модуля питания Basic, типоразмер FB

Примечание

В этом модуле торможения интерфейсы R1 и DCPA реализованы через общее соединение.

5.1.3.2 Модуль торможения для типоразмера GX, GB

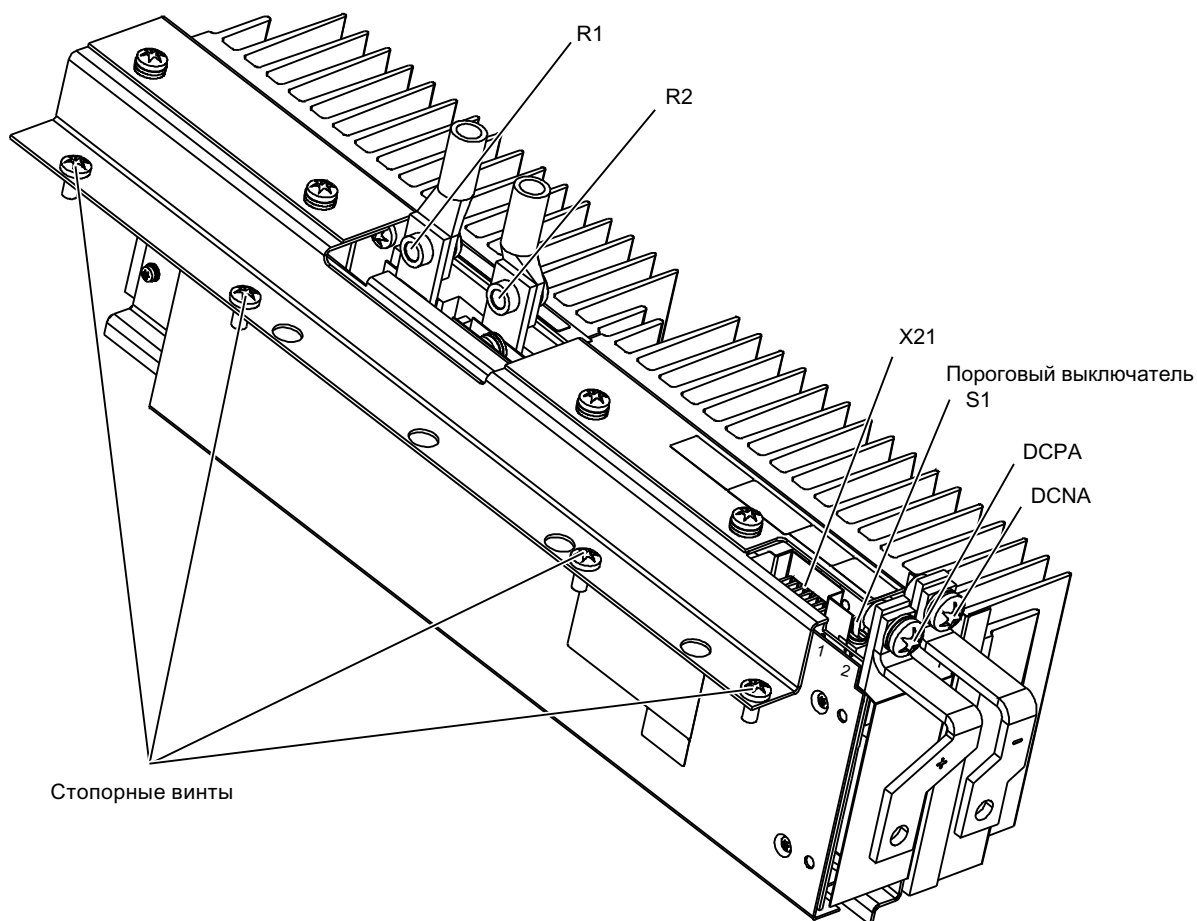


Изображение 5-3 Модуль торможения для модуля питания Smart / активного модуля питания / модуля двигателя, типоразмер GX и для модуля питания Basic, типоразмер GB

Примечание

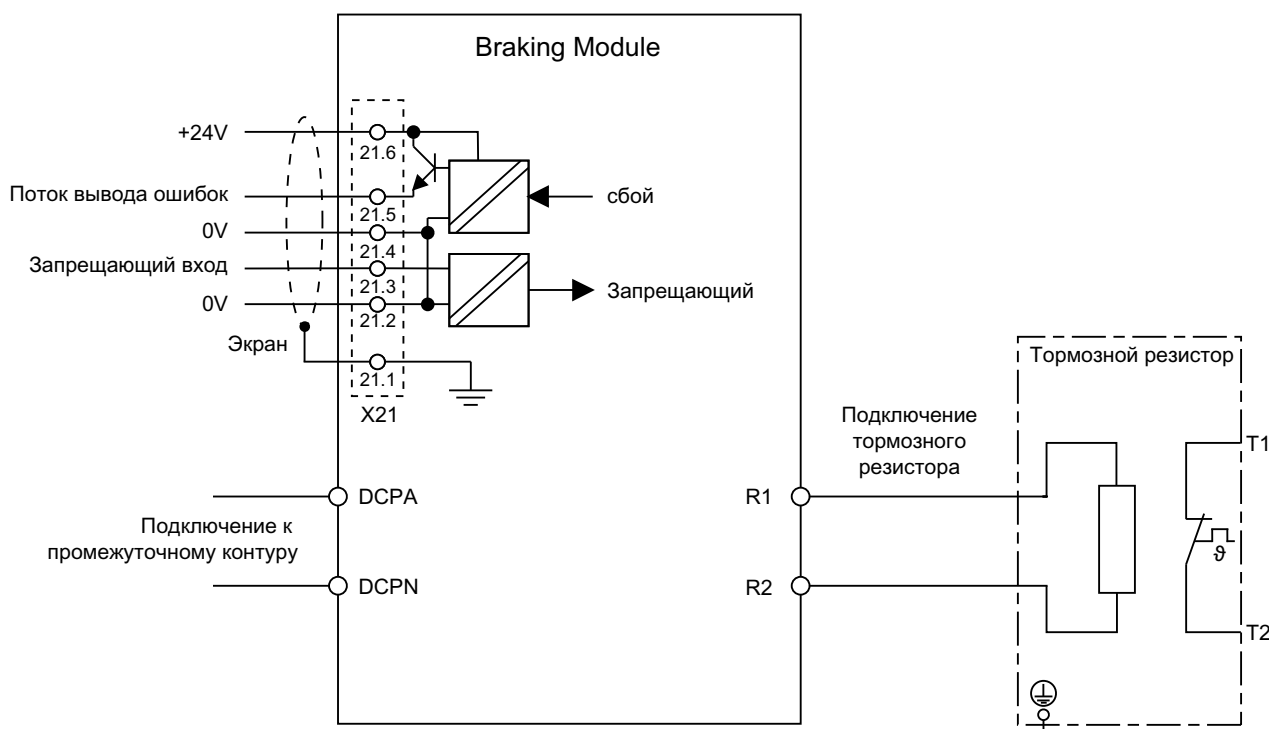
В этом модуле торможения интерфейсы R1 и DCPA реализованы через общее соединение.

5.1.3.3 Модуль торможения для типоразмера HX, JX



Изображение 5-4 Модуль торможения для модуля питания Smart / активного модуля питания / модуля двигателя, типоразмер HX / JX

5.1.3.4 Пример подключения



Изображение 5-5 Пример подключения модуля торможения

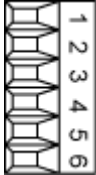
5.1.3.5 Подключение тормозного резистора

Таблица 5- 1 Подключение тормозного резистора

Клемма	Обозначение
R1	Подключение тормозного резистора R+
R2	Подключение тормозного резистора R-
Рекомендуемые поперечные сечения соединений: при 25/125 кВт: 35 мм ² , при 50/250 кВт: 50 мм ²	

5.1.3.6 X21 цифровые входы/выходы

Таблица 5- 2 Клеммная колодка X21

	Клемма	Обозначение ¹⁾	Технические данные
	1	Экран	Подключение экрана для клемм 2 ... 6
	2	0 В	Высокий уровень: +15 В до 30 В Потребляемый ток: 2 мА до 15 мА Низкий уровень: -3 В до 5 В
	3	DI вход блокировки	
	4	0 В	Сигнал High: нет неполадки Сигнал Low: есть неполадка
	5	DO выход ошибки	Напряжение: DC 24 В Ток нагрузки: 0,5 мА до 0,6 мА
	6	+24 В	Напряжение: +18 В до 30 В Потребление тока типичное (собственное потребление энергии): 10 мА при DC 24 В
Макс. подключаемое поперечное сечение 1,5 мм ²			

¹⁾ DI: цифровой вход; DO: цифровой выход

Примечание

Положение отдельных клемм клеммной колодки X21 модулей торможения во встроеном состоянии следующее: Клемма "1" сзади, клемма "6" спереди

Примечание

Подачей сигнала высокого уровня на клемму X21.3 модуль торможения блокируется. При заднем фронте имеющиеся сообщения об ошибках квитируются.

Примечание

Указания по разводке сигналов см. Описание функций SINAMICS S120.

5.1.3.7 S1 пороговый выключатель

Порог срабатывания для активации модуля торможения и возникающее тем самым напряжение промежуточного контура в режиме торможения приведены в нижеследующей таблице.


 ПРЕДУПРЕЖДЕНИЕ
Переключение порогового выключателя разрешено только при отключенном модуле питания Basic или модуле питания Smart или активном модуле питания или модуле двигателя и при разряженных конденсаторах промежуточного контура.

Таблица 5- 3 Пороги срабатывания модулей торможения

Напряжение	Порог срабатывания	Положение выключателя	Примечание
3 AC 380 В – 480 В	673 В	1	В заводских настройках предварительно установлено 774 В. Для сетевых напряжений от 3 AC 380 В до 400 В - для снижения нагрузки напряжением на двигатель и преобразователь - порог срабатывания можно установить на 673 В. При этом возможная тормозная мощность также снижается пропорционально квадрату напряжения $(673/774)^2 = 0,75$. Таким образом, доступная тормозная мощность составляет макс. 75%.
	774 В	2	
3 AC 500 В – 600 В	841 В	1	В заводских настройках предварительно установлено 967 В. При сетевом напряжении 3 AC 500 В - для снижения нагрузки напряжением на двигатель и преобразователь - порог срабатывания можно установить на 841 В. При этом возможная тормозная мощность также снижается пропорционально квадрату напряжения $(841/967)^2 = 0,75$. Таким образом, доступная тормозная мощность составляет макс. 75%.
	967 В	2	
3 AC 660 В – 690 В	1070 В	1	В заводских настройках предварительно установлено 1158 В. При сетевом напряжении 3 AC 660 В - для снижения нагрузки напряжением на двигатель и преобразователь - порог срабатывания можно установить на 1070 В. При этом возможная тормозная мощность также снижается пропорционально квадрату напряжения $(1070/1158)^2 = 0,85$. Таким образом, доступная тормозная мощность составляет макс. 85 %.
	1158 В	2	

Примечание

Позиции порогового выключателя модулей торможения в смонтированном состоянии следующие:

- Модули торможения для типоразмера FX, FB, GX, GB: Позиция "1" вверху, позиция "2" внизу
- Модули торможения для типоразмера HX, JX: Позиция "1" сзади, позиция "2" спереди

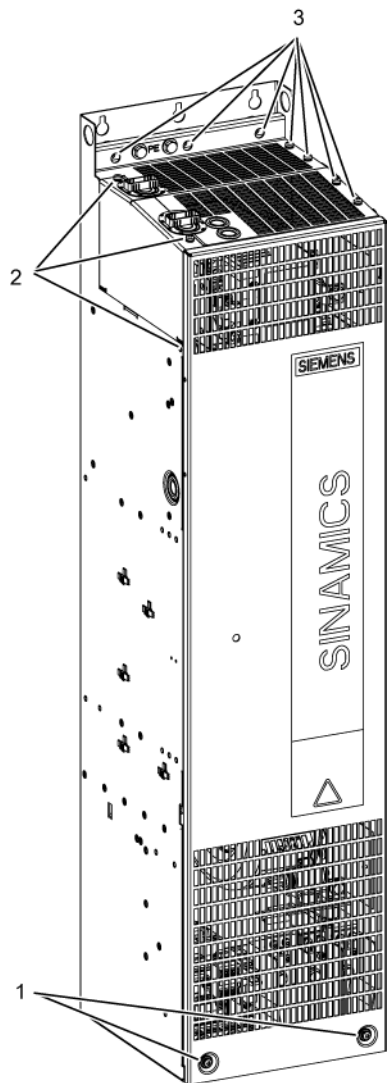
ВНИМАНИЕ

Даже если порог срабатывания установлен на низкое значение, напряжение промежуточного контура, несмотря на это, может достигнуть максимального значения напряжения (аппаратный порог отключения) и в результате вызвать неполадку "перенапряжение". Это может, например, иметь место вследствие слишком большой генераторной энергии в сравнении с фактической мощностью торможения.

Для того чтобы избежать повышения напряжения промежуточного контура свыше порогового значения, следует разблокировать в этом случае регулятор Vdc-max (p1240) и отрегулировать соответственно подключаемое напряжение для устройств (p0210).

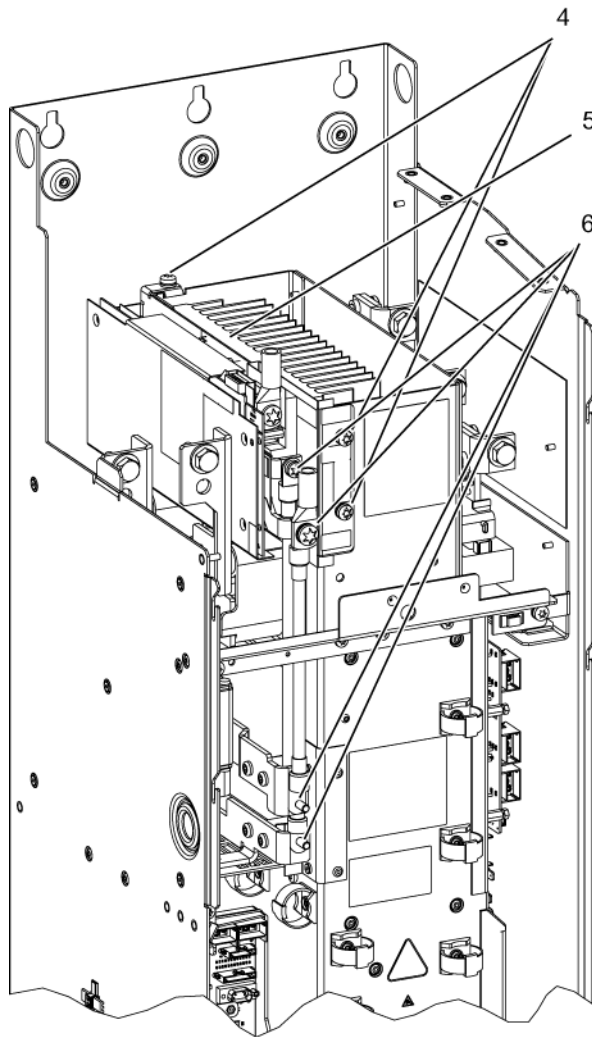
5.1.4 Монтаж

5.1.4.1 Монтаж модуля торможения в активный модуль питания / модуль двигателя типоразмера FX



Изображение 5-6

Монтаж модуля торможения в активный модуль питания / модуль двигателя типоразмера FX– шаг 1 - 3



Изображение 5-7 Монтаж модуля торможения в активный модуль питания / модуль двигателя типоразмера FX– шаг 4 - 6

Установка модуль торможения

Нумерация шагов монтажа соответствует цифрам в на рисунках выше.

1. Выкрутить 2 x M6 винта из передней крышки и извлечь крышку вверх.
2. Выкрутить 2 винта из верхней защитной крышки.
Отвинтить гайку 1 x M6 на левой стороне
Удалить левую крышку.
3. Выкрутить 4 винта из верхней защитной крышки.
Выкрутить 3 x винта из пазов в задней стенке
Удалить верхние крышки.

4. Удалить 3 винта заглушки

Удалить крышку.

5. Установить модуль торможения вместо крышки и закрепить 3 винтами из шага 4.

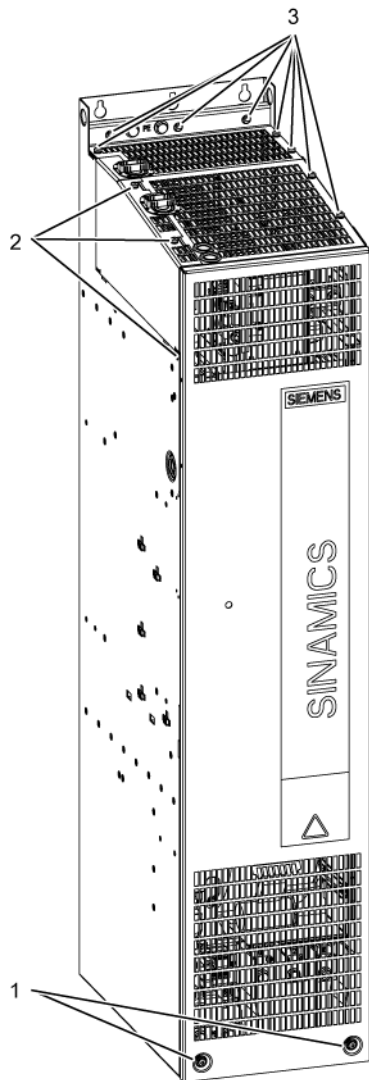
6. Закрепить соединительный кабель к промежуточному контуру 2 винтами (подсоединение к модулю торможения) и 2 гайками (подсоединение к промежуточному контуру).

Выполнить остальные действия в обратной шагам 1 - 3 последовательности.

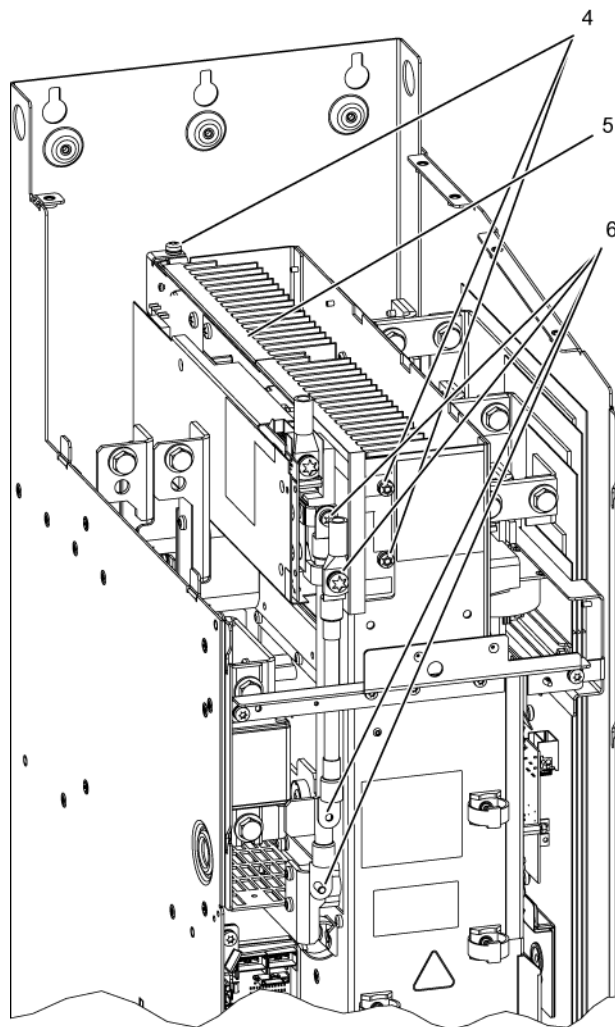
Для подсоединения кабеля к тормозному резистору поверх подсоединений для тормозного резистора (R1, R2) предусмотрено проходное отверстие в крышке.

ВНИМАНИЕ
Обязательно соблюдайте моменты затяжки, указанные в таблице "Моменты затяжки для соединения токоведущих частей".

5.1.4.2 Монтаж модуля торможения в модуль питания Smart / активный модуль питания / модуль двигателя типоразмера GX



Изображение 5-8 Монтаж модуля торможения в модуль питания Smart / активный модуль питания / модуль двигателя типоразмера GX– шаг 1 - 3



Изображение 5-9

Монтаж модуля торможения в модуль питания Smart / активный модуль питания / модуль двигателя типоразмера GX– шаг 4 - 6

Монтаж модуля торможения

Нумерация шагов монтажа соответствует цифрам в на рисунках выше.

1. Выкрутить 2 x M6 винта из передней крышки и извлечь крышку вверх.
2. Выкрутить 2 винта из верхней защитной крышки.
Отвинтить гайку 1 x M6 на левой стороне
Удалить левую крышку.
3. Выкрутить 4 винта из верхней защитной крышки.
Выкрутить 3 x винта из пазов в задней стенке
Удалить верхние крышки.
4. Удалить 3 винта заглушки.
Удалить крышку.

5.1 Модуль торможения

5. Установить модуль торможения вместо крышки и закрепить 3 винтами из шага 4.
6. Закрепить соединительный кабель к промежуточному контуру 2 винтами (подсоединение к модулю торможения) и 2 гайками (подсоединение к промежуточному контуру).

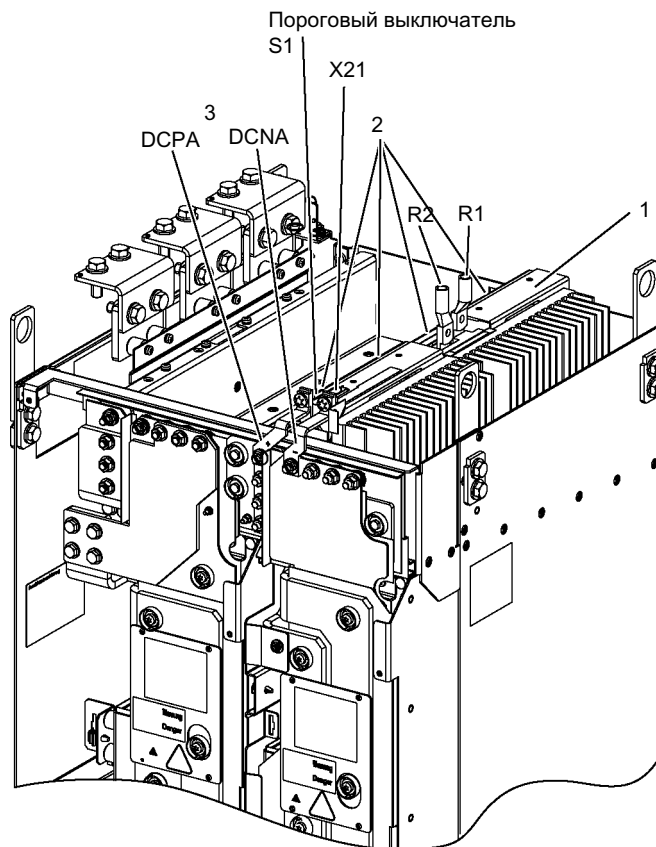
Выполнить остальные действия в обратной шагам 1 - 3 последовательности.

Для подсоединения кабеля к тормозному резистору поверх подсоединений для тормозного резистора (R1, R2) предусмотрено проходное отверстие в крышке.

ВНИМАНИЕ

Обязательно соблюдайте моменты затяжки, указанные в таблице "Моменты затяжки для соединения токоведущих частей".
--

5.1.4.3 Монтаж модуля торможения в модуль питания Smart / активный модуль питания / модуль двигателя типоразмера НХ



Изображение 5-10 Монтаж модуля торможения в модуль питания Smart / активный модуль питания / модуль двигателя типоразмера НХ

Монтаж модуля торможения

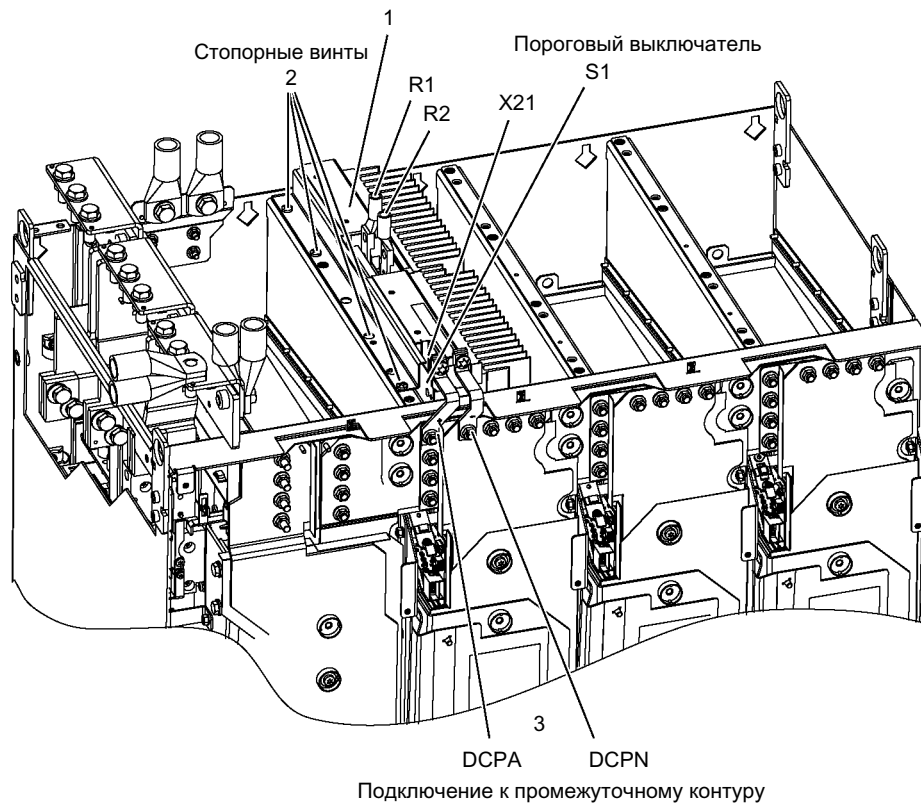
Нумерация шагов монтажа соответствует цифрам на рисунке выше.

1. Вставить модуль торможения.
2. Вкрутить 4 стопорных винта для крепления модуля торможения.
3. Установить соединительную скобу к промежуточному контуру (DCPA/DCNA).

ВНИМАНИЕ

Обязательно соблюдайте моменты затяжки, указанные в таблице "Моменты затяжки для соединения токоведущих частей".

5.1.4.4 Монтаж модуля торможения в модуль питания Smart / активный модуль питания / модуль двигателя типоразмера JX



Изображение 5-11 Монтаж модуля торможения в модуль питания Smart / активный модуль питания / модуль двигателя типоразмера JX

Монтаж модуля торможения

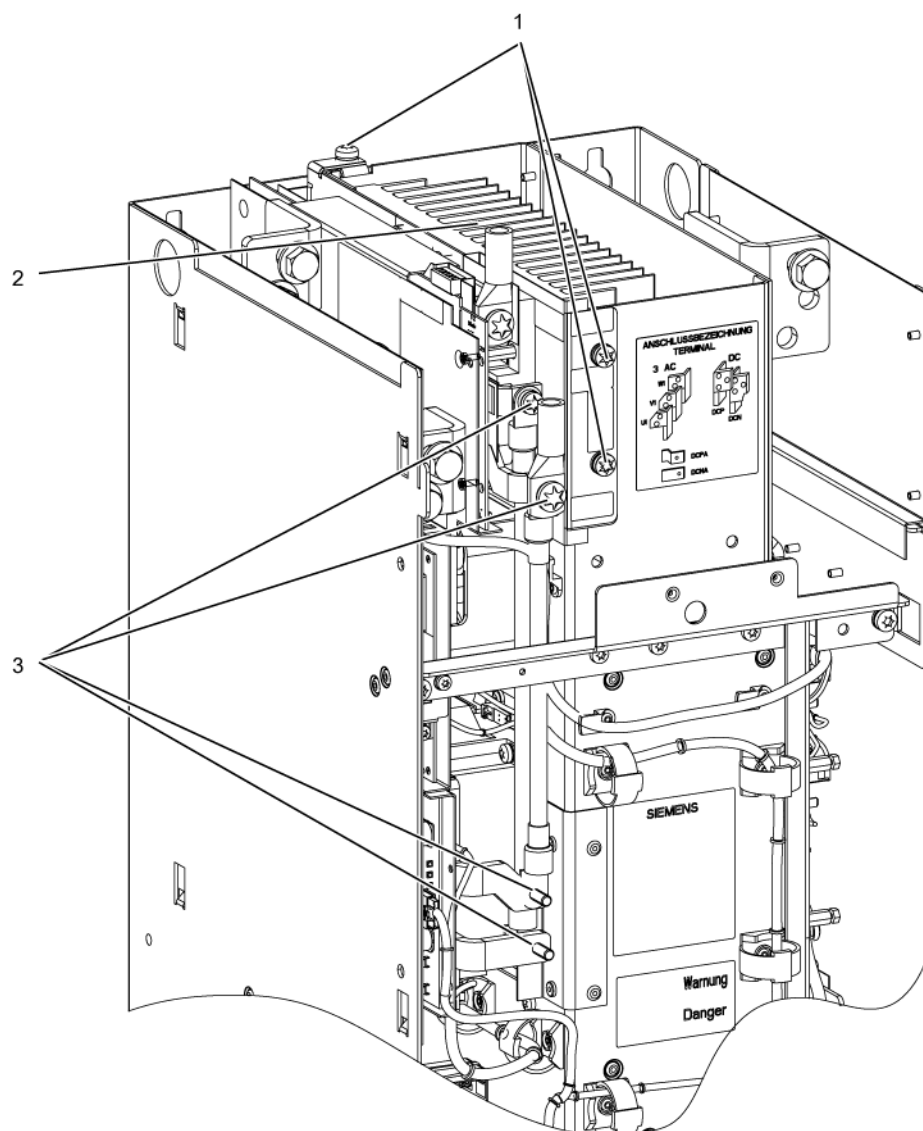
Нумерация шагов монтажа соответствует цифрам на рисунке.

1. Вставить модуль торможения.
2. Вкрутить 4 стопорных винта для крепления модуля торможения.
3. Установить соединительную скобу к промежуточному контуру (DCPA/DCNA).

ВНИМАНИЕ

Обязательно соблюдайте моменты затяжки, указанные в таблице "Моменты затяжки для соединения токоведущих частей".

5.1.4.5 Монтаж модуля торможения в модуль питания Basic типоразмера FB



Изображение 5-12 Монтаж модуля торможения в модуль питания Basic типоразмера FB

Монтаж модуля торможения

Нумерация шагов монтажа соответствует цифрам на рисунке.

1. Удалить 3 винта заглушки.

Удалить заглушку.

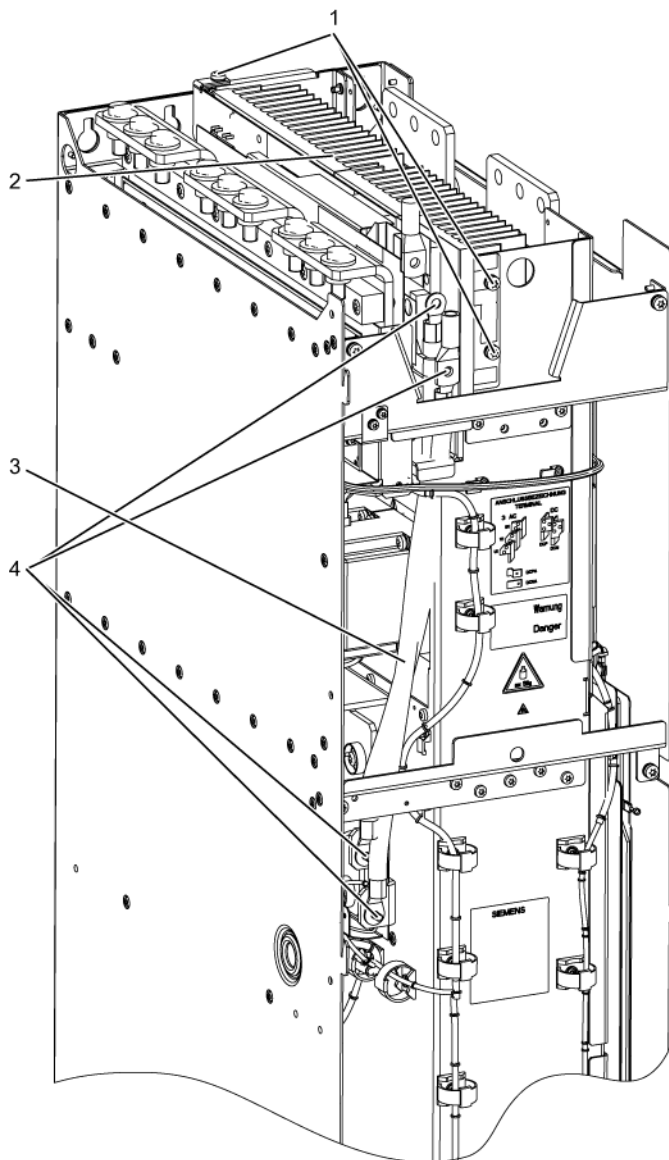
2. Установить модуль торможения вместо заглушки и закрепить 3 винтами из шага 1.

3. Закрепить соединительный кабель к промежуточному контуру 2 винтами (подсоединение к модулю торможения) и 2 гайками (подсоединение к промежуточному контуру).

ВНИМАНИЕ

Обязательно соблюдайте моменты затяжки, указанные в таблице "Моменты затяжки для соединения токоведущих частей".

5.1.4.6 Монтаж модуля торможения в модуль питания Basic типоразмера GB



Изображение 5-13 Монтаж модуля торможения в модуль питания Basic типоразмера GB

Монтаж модуля торможения

Примечание

Для монтажа модуля торможения типоразмера GX в модуль питания Basic типоразмера GB необходим набор фасонных кабелей, который может быть получен по заказному номеру 6SL3366-2NG00-0AA0.

Нумерация шагов монтажа соответствует цифрам на рисунке.

1. Удалить 3 винта заглушки.
Удалить заглушку.
2. Установить модуль торможения вместо заглушки и закрепить 3 винтами из шага 1.
3. Использовать соединительный кабель из набора фасонных кабелей (заказной номер 6SL3366-2NG00-0AA0).
4. Закрепить соединительный кабель к промежуточному контуру 2 винтами (подсоединение к модулю торможения) и 2 гайками (подсоединение к промежуточному контуру).

ВНИМАНИЕ
Обязательно соблюдайте моменты затяжки, указанные в таблице "Моменты затяжки для соединения токоведущих частей".

5.1.5 Технические данные

Таблица 5- 4 Технические данные модуля торможения, 3 AC 380 В – 480 В

Модуль торможения 6SL3300-	1AE31-3AA0	1AE32-5AA0	1AE32-5BA0
Подходит для установки в: Модуль питания Smart / активный модуль питания / модуль двигателя типоразмера Модуль питания Basic типоразмера	FX FB	GX GB	HX / JX --
P _{ДВ} Мощность (номинальная мощность)	25 кВт	50 кВт	50 кВт
P ₁₅ Мощность (пиковая мощность)	125 кВт	250 кВт	250 кВт
P ₂₀ Мощность	100 кВт	200 кВт	200 кВт
P ₄₀ Мощность	50 кВт	100 кВт	100 кВт
Устанавливаемые пороги срабатывания	774 В (673 В)		
Цифровой вход			
Напряжение	-3 В до 30 В		
Низкий (low) уровень (разомкнутый цифровой вход интерпретируется как "low")	-3 В до 5 В		
Высокий (high) уровень	15 В до 30 В		
Потребляемый ток (тип. при DC 24 В)	10 мА		
Макс. подключаемое поперечное сечение	1,5 мм ²		
Цифровой выход (длительно устойчив к короткому замыканию)			
Напряжение	DC 24 В		
Макс. тока нагрузки цифрового выхода	500 мА		
Макс. подключаемое поперечное сечение	1,5 мм ²		
Соединение R1/R2	Винт М8	Винт М8	Винт М8
Макс. сечение подключения R1/R2	35 мм ²	50 мм ²	50 мм ²
Вес, ок.	3,6 кг	7,3 кг	7,5 кг

Таблица 5- 5 Технические данные модуля торможения, 3 AC 500 В – 600 В

Модуль торможения 6SL3300-	1AF31-3AA0	1AF32-5AA0	1AF32-5BA0
Подходит для установки в: Модуль питания Smart / активный модуль питания / модуль двигателя типоразмера Модуль питания Basic типоразмера	FX FB	GX GB	HX / JX --
P _{DB} Мощность (номинальная мощность)	25 кВт	50 кВт	50 кВт
P ₁₅ Мощность (пиковая мощность)	125 кВт	250 кВт	250 кВт
P ₂₀ Мощность	100 кВт	200 кВт	200 кВт
P ₄₀ Мощность	50 кВт	100 кВт	100 кВт
Устанавливаемые пороги срабатывания	967 В (841 В)		
Цифровой вход			
Напряжение	-3 В до 30 В		
Низкий (low) уровень (разомкнутый цифровой вход интерпретируется как "low")	-3 В до 5 В		
Высокий (high) уровень	15 В до 30 В		
Потребляемый ток (тип. при DC 24 В)	10 мА		
Макс. подключаемое поперечное сечение	1,5 мм ²		
Цифровой выход (длительно устойчив к короткому замыканию)			
Напряжение	DC 24 В		
Макс. тока нагрузки цифрового выхода	500 мА		
Макс. подключаемое поперечное сечение	1,5 мм ²		
Соединение R1/R2	Винт M8	Винт M8	Винт M8
Макс. сечение подключения R1/R2	35 мм ²	50 мм ²	50 мм ²
Вес, ок.	3,6 кг	7,3 кг	7,5 кг

5.1 Модуль торможения

Таблица 5- 6 Технические данные модуля торможения, 3 AC 660 В – 690 В

Модуль торможения 6SL3300-	1АН31-3АА0	1АН32-5АА0	1АН32-5ВА0
Подходит для установки в: Модуль питания Smart / активный модуль питания / модуль двигателя типоразмера Модуль питания Basic типоразмера	FX FB	GX GB	HX / JX
P _{DB} Мощность (номинальная мощность)	25 кВт	50 кВт	50 кВт
P ₁₅ Мощность (пиковая мощность)	125 кВт	250 кВт	250 кВт
P ₂₀ Мощность	100 кВт	200 кВт	200 кВт
P ₄₀ Мощность	50 кВт	100 кВт	100 кВт
Устанавливаемые пороги срабатывания	1158 В (1070 В)		
Цифровой вход			
Напряжение	-3 В до 30 В		
Низкий (low) уровень (разомкнутый цифровой вход интерпретируется как "low")	-3 В до 5 В		
Высокий (high) уровень	15 В до 30 В		
Потребляемый ток (тип. при DC 24 В)	10 мА		
Макс. подключаемое поперечное сечение	1,5 мм ²		
Цифровой выход (длительно устойчив к короткому замыканию)			
Напряжение	DC 24 В		
Макс. тока нагрузки цифрового выхода	500 мА		
Макс. подключаемое поперечное сечение	1,5 мм ²		
Соединение R1/R2	Винт М8	Винт М8	Винт М8
Макс. сечение подключения R1/R2	35 мм ²	50 мм ²	50 мм ²
Вес, ок.	3,6 кг	7,3 кг	7,5 кг

5.2 Тормозные резисторы

5.2.1 Описание

Через тормозной резистор рассеивается лишняя энергия промежуточного контура.

Тормозной резистор подключается к модулю торможения. Выделяемое в резисторе тепло может выводиться из области модулей питания Basic или модулей питания Smart или активных модулей питания или модулей двигателей размещением тормозного резистора снаружи электрошкафа и вне электропомещения. Это сокращает затраты на кондиционирование воздуха.

Имеются резисторы с номинальной мощностью 25 кВт или 50 кВт.

Большие мощности можно реализовать путем параллельного включения модулей торможения и тормозных резисторов. Модули торможения устанавливаются при этом в вытяжной канал модуля питания Basic или модуля питания Smart или активного модуля питания или модуля двигателя, здесь в зависимости от размера модуля имеется от одного до трех мест для монтажа.

Так как тормозные резисторы могут применяться в преобразователях с большим диапазоном напряжений, возможна адаптация напряжения - для снижения нагрузки по напряжению двигателя и преобразователя - регулировкой порогов срабатывания в модуле торможения.

Температура тормозного резистора контролируется термостатом, о превышении предельного значения сигнализирует потенциально развязанный контакт.

5.2.2 Указания по безопасности

ВНИМАНИЕ

Должно быть оставлено свободное пространство для вентиляции 200 мм со всех сторон компонента, где есть вентиляционные решетки.

ВНИМАНИЕ

Проводка к тормозному реостату согл. IEC 61800-5-2:2007, таблице D.1, должна быть проложена таким образом, чтобы короткое замыкание или замыкание на землю были исключены.

Этого можно достичь, к примеру, следующими мерами:

- Предотвращение опасности механического повреждения проводки
- Использование проводки с двойной изоляцией
- Соблюдение достаточных зазоров, к примеру, с помощью распорок
- Прокладка в отдельных каналах или трубах для электропроводки

Примечание

Соединительные кабели к модулю торможения в модуле питания Basic или модуле питания Smart или активном модуле питания или модуле двигателя должны быть как можно короче (макс. 100 м).

Тормозные сопротивления пригодны только для монтажа на полу.

В помещении должна быть предусмотрена возможность для отвода энергии, преобразуемой тормозным резистором.

Должно соблюдаться достаточное расстояние до легковоспламеняющихся предметов.

Тормозной резистор должен быть смонтирован отдельно.

Запрещается размещать предметы на тормозном резисторе и над ним.

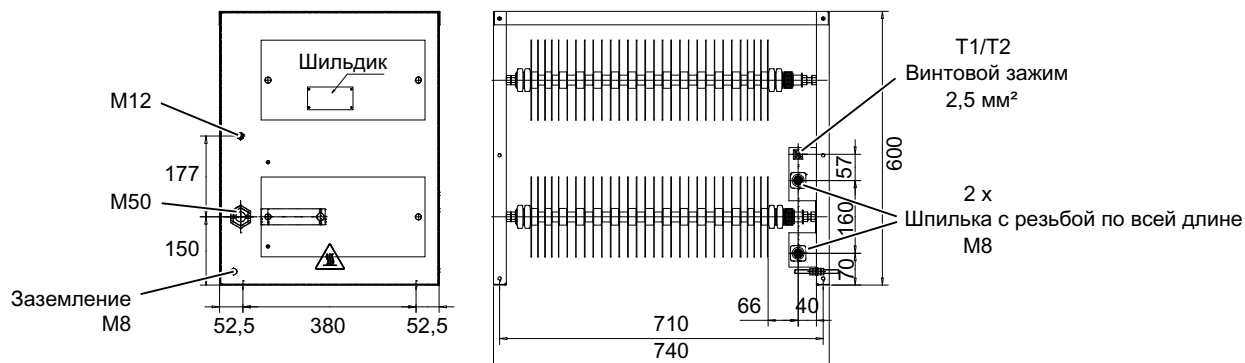
Тормозной резистор не должен устанавливаться под пожарными датчиками, так как они могут сработать под действием его тепла.

При установке под открытым небом в соответствии со степенью защиты IP20 необходима крыша для защиты от атмосферных осадков.

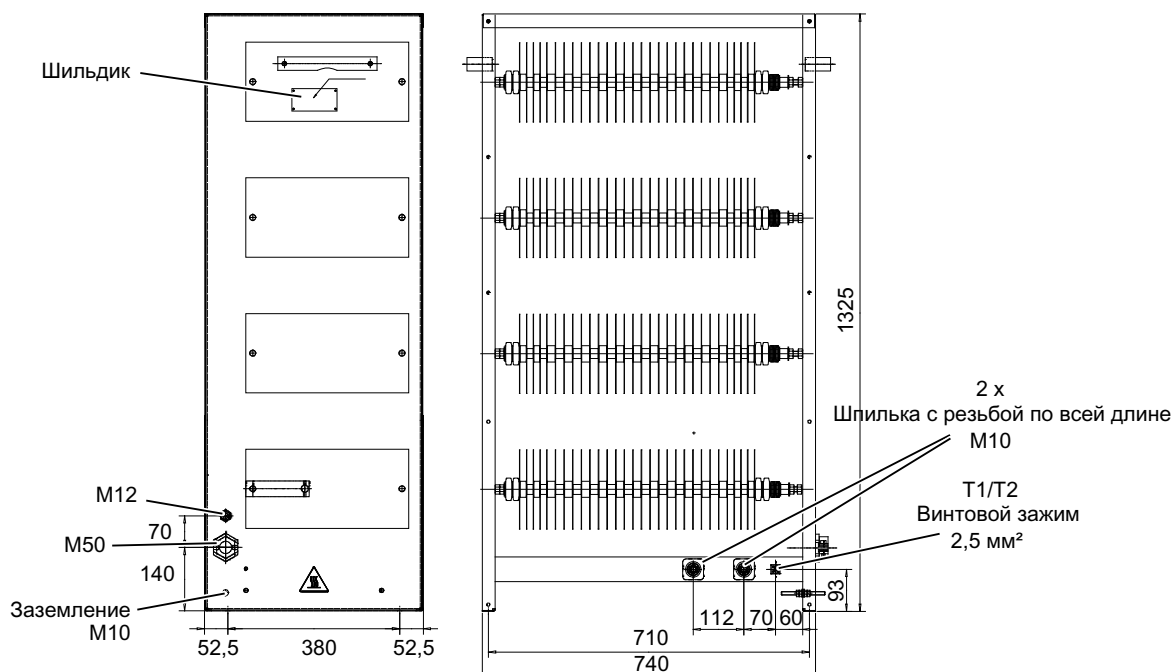
ВНИМАНИЕ

Тормозные резисторы могут иметь температуру поверхности свыше 80 °C.

5.2.3 Габаритный чертеж




Изображение 5-14 Габаритный чертеж тормозного резистора 25 кВт / 125 кВт



Изображение 5-15 Габаритный чертеж тормозного резистора 50 кВт / 250 кВт

5.2.4 Электрическое подключение

 ПРЕДУПРЕЖДЕНИЕ
Подключение выводов на модуле торможения разрешено только при обесточенном модуле питания Basic или модулях питания Smart или активных модулях питания или модуле двигателя и при разряженных конденсаторах промежуточного контура.

ВНИМАНИЕ
<p>Проводка к тормозному реостату согл. IEC 61800-5-2:2007, таблице D.1, должна быть проложена таким образом, чтобы короткое замыкание или замыкание на землю были исключены.</p> <p>Этого можно достичь, к примеру, следующими мерами:</p> <ul style="list-style-type: none"> • Предотвращение опасности механического повреждения проводки • Использование проводки с двойной изоляцией • Соблюдение достаточных зазоров, к примеру, с помощью распорок • Прокладка в отдельных каналах или трубах для электропроводки

ВНИМАНИЕ
Длина соединительных кабелей между модулем торможения и внешним тормозным резистором может составлять максимум 100 м.

Рекомендуемые поперечные сечения соединений составляют:

- при 25/125 кВт: 35 мм²
- при 50/250 кВт: 50 мм²

Термовыключатель

Для защиты от перегрузки тормозного резистора установлен внутренний термовыключатель, потенциально развязанные контакты которого должны включаться в цепь контроля ошибок со стороны установки.

Таблица 5- 7 Подключение термовыключателя

Клемма	Функция	Технические данные
T1	Подключение термовыключателя	Напряжение: AC 250 В Ток нагрузки: макс. 1 А
T2	Подключение термовыключателя	

Макс. подключаемое поперечное сечение: 2,5 мм²

5.2.5 Технические данные

Таблица 5- 8 Технические данные тормозных резисторов 3 AC 380 В – 480 В

Заказной номер	Единица	6SL3000-1BE31-3AA0	6SL3000-1BE32-5AA0
P _{DN} (номинальная мощность)	кВт	25	50
P ₁₅ (пиковая мощность)	кВт	125	250
Макс. ток	А	189	378
Сопротивление	Ω	4,4 (± 7,5 %)	2,2 (± 7,5 %)
Кабельный ввод		Завинчивающийся М50	Завинчивающийся М50
Силовое подключение		Винтовой зажим М8	Винтовой зажим М10
Макс. подключаемое поперечное сечение кабеля	мм ²	50	70
Степень защиты		IP20	IP20
Ширина x высота x глубина	мм	740 x 605 x 485	810 x 1325 x 485
Вес, ок.	кг	50	120

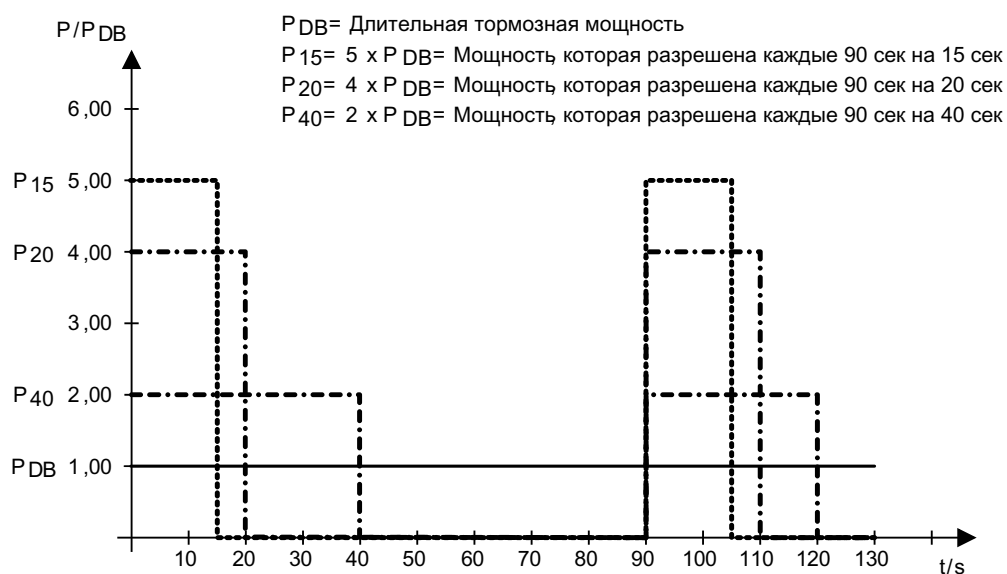
Таблица 5- 9 Технические данные тормозных резисторов 3 AC 500 В – 600 В

Заказной номер	Единица	6SL3000-1BF31-3AA0	6SL3000-1BF32-5AA0
P _{DN} (номинальная мощность)	кВт	25	50
P ₁₅ (пиковая мощность)	кВт	125	250
Макс. ток	А	153	306
Сопротивление	Ω	6,8 (± 7,5 %)	3,4 (± 7,5 %)
Кабельный ввод		Завинчивающийся М50	Завинчивающийся М50
Силовое подключение		Винтовой зажим М8	Винтовой зажим М10
Макс. подключаемое поперечное сечение кабеля	мм ²	50	70
Степень защиты		IP20	IP20
Ширина x высота x глубина	мм	740 x 605 x 485	810 x 1325 x 485
Вес, ок.	кг	50	120

Таблица 5- 10 Технические данные тормозных резисторов 3 AC 660 В – 690 В

Заказной номер	Единица	6SL3000-1BH31-3AA0	6SL3000-1BH32-5AA0
P _{DN} (номинальная мощность)	кВт	25	50
P ₁₅ (пиковая мощность)	кВт	125	250
Макс. ток	А	125	255
Сопротивление	Ω	9,8 (± 7,5 %)	4,9 (± 7,5 %)
Кабельный ввод		Завинчивающийся М50	Завинчивающийся М50
Силовое подключение		Винтовой зажим М8	Винтовой зажим М10
Макс. подключаемое поперечное сечение кабеля	мм ²	50	70
Степень защиты		IP20	IP20
Ширина x высота x глубина	мм	740 x 605 x 485	810 x 1325 x 485
Вес, ок.	кг	50	120

Нагрузочный цикл



Изображение 5-16 Нагрузочный цикл для тормозных резисторов

Активные компоненты со стороны двигателя

6.1 Синусоидальный фильтр

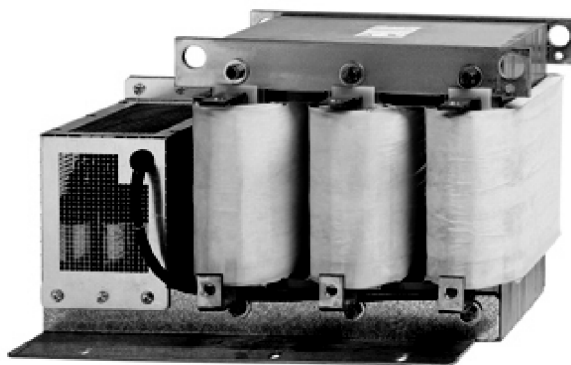
6.1.1 Описание

Если синусоидальный фильтр подключается на выходе модуля двигателя, то напряжение между клеммами двигателя является практически синусоидальным. Благодаря этому уменьшается нагрузка по напряжению обмоток двигателя и удается избежать шумов двигателя, возбуждаемых частотой импульсов.

Имеются синусоидальные фильтры до типовой мощности преобразователя в 250 кВт (без учета ухудшения характеристик).

Для синусоидальных фильтров частота импульсов модулей двигателей должна быть установлена на 4 кГц. Из-за этого уменьшается выходной ток модуля двигателя.

При использовании синусоидального фильтра доступное выходное напряжение уменьшается на 15 %.



Изображение 6-1 Синусоидальный фильтр

6.1.2 Указания по безопасности

ВНИМАНИЕ

Необходимо оставить 100 мм свободного пространства для вентиляции над и сбоку от компонента

Примечание

Соединительные кабели к модулю двигателя должны быть как можно короче (макс. 5 м).

ВНИМАНИЕ

Не спутывать соединения:

- подвод от модуля двигателя к 1U1, 1V1, 1W1 и
- отвод к нагрузке 1U2, 1V2, 1W2.

При несоблюдении существует опасность повреждения синусоидального фильтра.

ВНИМАНИЕ

При использовании синусоидальных фильтров, не разрешенных SIEMENS для SINAMICS, могут быть повреждены или выйти из строя модули двигателей.



ВНИМАНИЕ

Синусоидальные фильтры могут иметь температуру поверхности свыше 80 °С.

ВНИМАНИЕ

Если к модулю двигателя подсоединяется синусоидальный фильтр, то при вводе в эксплуатацию его необходимо обязательно активировать (p0230 = 3), иначе он может выйти из строя.

Если к модулю двигателя подсоединяется синусоидальный фильтр, то в этом случае модуль двигателя не должен работать без подключенного двигателя, иначе фильтр может выйти из строя.

ВНИМАНИЕ

Макс. допустимая выходная частота при использовании синусоидальных фильтров составляет 150 Гц.

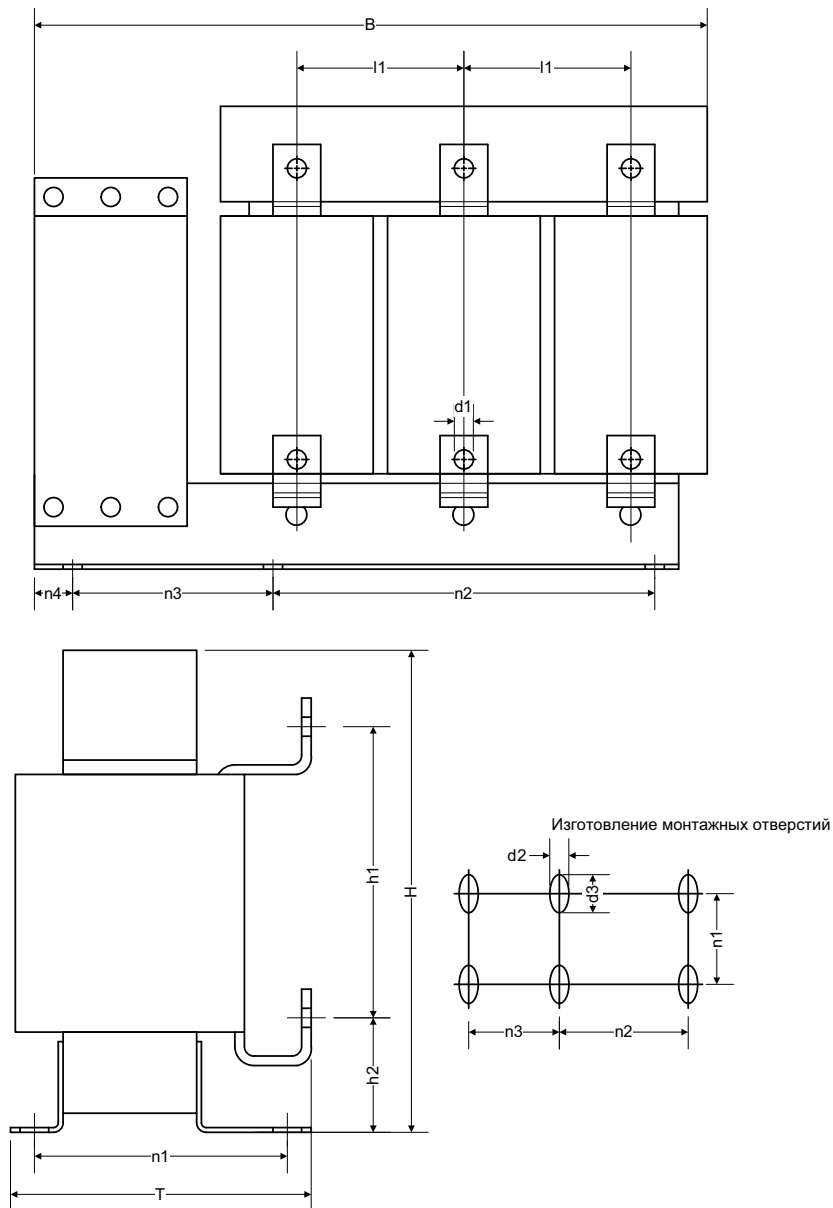


ОПАСНОСТЬ

Синусоидальные фильтры проводят высокий ток утечки через защитный кабель. Из-за высокого тока утечки синусоидальных фильтров требуется стационарное РЕ-соединение синусоидальных фильтров или электрошкафа.

В соответствии с EN 61800-5-1, гл. 6.3.6.7 минимальное сечение кабеля защитного заземления должно отвечать местным правилам техники безопасности для оборудования с высоким током утечки.

6.1.3 Габаритный чертеж



Изображение 6-2 Габаритный чертеж синусоидального фильтра

6.1 Синусоидальный фильтр

Таблица 6- 1 Размеры синусоидального фильтра (все данные в мм)

6SL3000-	2CE32-3AA0	2CE32-8AA0	2CE33-3AA0	2CE34-1AA0
B	620	620	620	620
H	300	300	370	370
Г	320	320	360	360
l1	140	140	140	140
h1	180	180	220	220
h2	65	65	65	65
n1 ¹⁾	280	280	320	320
n2 ¹⁾	150	150	150	150
n3 ¹⁾	225	225	225	225
n4	105	105	105	105
d1	12	12	12	12
d2	11	11	11	11
d3	22	22	22	22

¹⁾ Длины n1, n2 и n3 соответствуют расстоянию между просверленными отверстиями

6.1.4 Технические данные

Таблица 6- 2 Технические данные синусоидального фильтра для 3 AC 380 В – 480 В

Заказной номер	6SL3000-	2CE32-3AA0	2CE32-3AA0	2CE32-8AA0	2CE33-3AA0	2CE34-1AA0
Подходит для модуля двигателя	6SL3320-	1TE32-1AAx	1TE32-6AAx	1TE33-1AAx	1TE33-8AAx	1TE35-0AAx
Номинальный ток (типовая мощность) модуля двигателя с синусоидальным фильтром при частоте импульсов 4 кГц		170 A (90 кВт)	215 A (110 кВт)	270 A (132 кВт)	330 A (160 кВт)	380 A (200 кВт)
Номинальный ток	A	225	225	276	333	408
Макс. выходная частота	Гц	150	150	150	150	150
Мощность потерь - при 50 Гц - при 150 Гц	кВт кВт	0,35 0,6	0,35 0,6	0,4 0,69	0,245 0,53	0,38 0,7
Соединения - к модулю двигателя - нагрузке		Контактная шина M10 Контактная шина M10				
Макс. допустимая длина кабеля между синусоидальным фильтром и двигателем	м	300 (экранированный) 450 (не экранированный)				
Степень защиты		IP00	IP00	IP00	IP00	IP00
Размеры: ширина	мм	620	620	620	620	620
высота	мм	300	300	300	370	370
глубина	мм	320	320	320	360	360
Вес	кг	124	124	127	136	198

6.2 Дроссели двигателя

6.2.1 Описание

Дроссели двигателя снижают нагрузку по напряжению на обмотках двигателя, уменьшая крутизну импульсов напряжения на клеммах двигателя при работе преобразователя. Одновременно уменьшаются емкостные токи перезаряда, которые оказывают дополнительную нагрузку на выход модуля двигателя при применении длинных силовых кабелей двигателя.

6.2.2 Указания по безопасности

ВНИМАНИЕ

Необходимо оставить 100 мм свободного пространства для вентиляции над и сбоку от компонента

Примечание

Соединительные кабели к модулю двигателя должны быть как можно короче (макс. 5 м).

ВНИМАНИЕ

При применении дросселей двигателя, которые не разрешены SIEMENS для работы с SINAMICS, возможно тепловое повреждение дросселей.



ВНИМАНИЕ

Дроссели двигателя могут иметь температуру поверхности свыше 80 °С.

ВНИМАНИЕ

Если дроссель двигателя подключен на модуле двигателя, то он обязательно должен быть активирован при вводе в эксплуатацию (p0230 = 1).

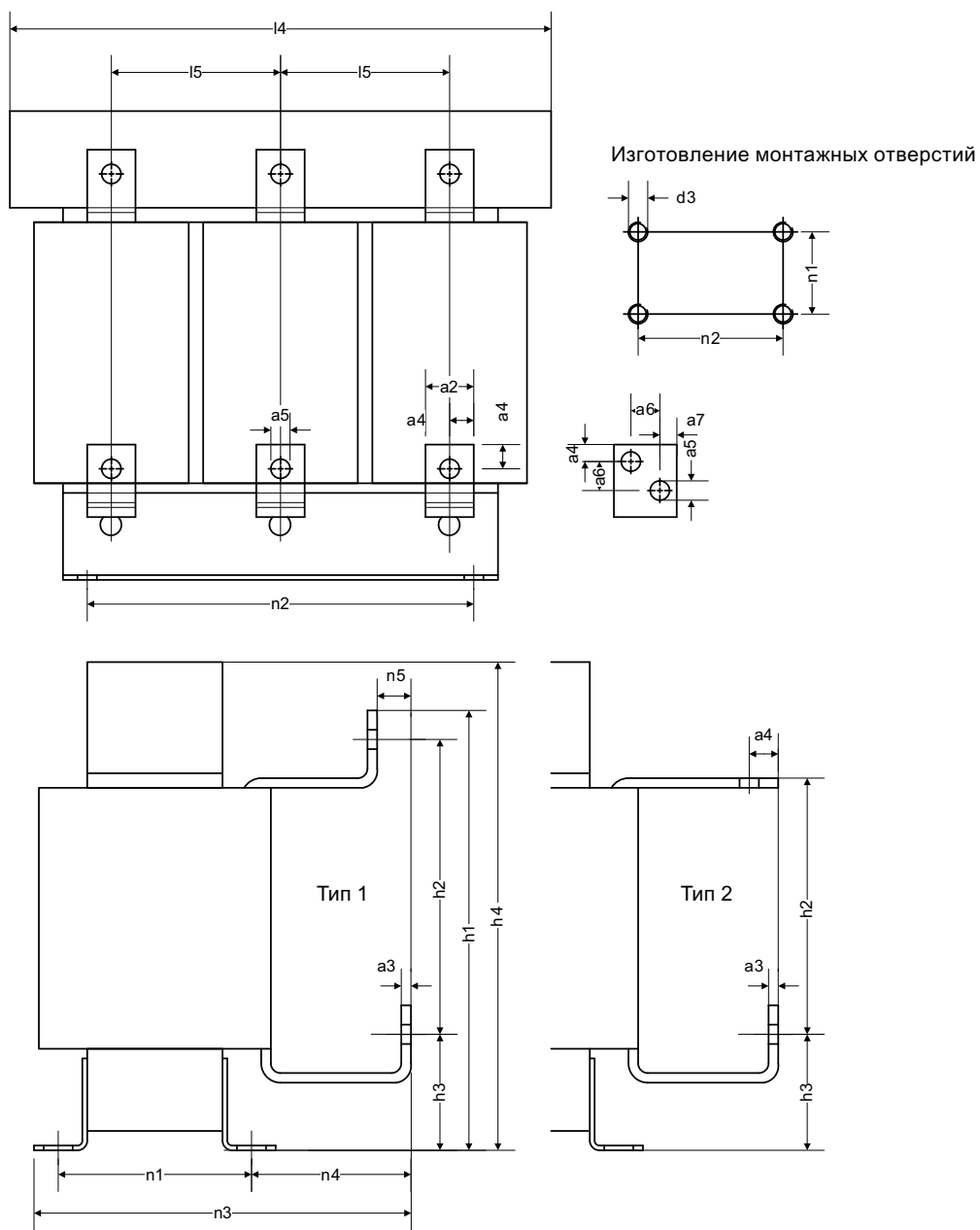
ВНИМАНИЕ

Макс. допустимая выходная частота при использовании дросселей двигателя составляет 150 Гц.

ВНИМАНИЕ

Макс. допустимая частота импульсов при использовании дросселей двигателя составляет 2,5 Гц или 4 кГц.

6.2.3 Габаритный чертеж



Изображение 6-3 Габаритный чертеж дросселя двигателя

Таблица 6- 3 Размеры дросселей двигателя 3 AC 380 В – 480 В, часть 1 (все данные в мм)

6SL3000-	2BE32-1AA0	2BE32-6AA0	2BE33-2AA0	2BE33-8AA0	2BE35-0AA0
Тип подключения	Тип 1	Тип 1	Тип 1	Тип 1	Тип 2
a2	25	25	25	25	30
a3	5	5	5	5	6
a4	12,5	12,5	12,5	12,5	15
a5	11	11	11	11	14
l4	300	300	300	300	300
l5	100	100	100	100	100
h1	-	-	-	-	-
h2	194	227	194	194	245
h3	60	60	60	60	60
h4	285	315	285	285	365
n1 ¹⁾	163	183	163	183	183
n2 ¹⁾	224	224	224	224	224
n3	257	277	257	277	277
n4	79	79	79	79	79
d3	M8	M8	M8	M8	M8

¹⁾ Длины n1 и n2 соответствуют расстоянию между просверленными отверстиями

Таблица 6- 4 Размеры дросселей двигателя 3 AC 380 В – 480 В, часть 2 (все данные в мм)

6SL3000-	2AE36-1AA0	2AE38-4AA0	2AE41-0AA0	2AE41-4AA0	
Тип подключения	Тип 1	Тип 1	Тип 1	Тип 1	
a2	40	40	40	60	
a3	8	8	8	12	
a4	20	20	20	17	
a5	14	14	14	14	
a6	-	-	-	22	
a7	-	-	-	19	
l4	410	410	410	460	
l5	140	140	140	160	
h1	392	392	392	392	
h2	252	252	252	255	
h3	120	120	120	120	
h4	385	385	385	385	
n1 ¹⁾	191	191	206	212	
n2 ¹⁾	316	316	316	356	
n3	292	292	302	326	
n4	84,5	84,5	79,5	94,5	
n5	30	30	-	-	
d3	M10	M10	M10	M10	

¹⁾ Длины n1 и n2 соответствуют расстоянию между просверленными отверстиями

6.2 Дроссели двигателя

Таблица 6- 5 Размеры дросселей двигателя 3 AC 500 В – 690 В, часть 1 (все данные в мм)

6SL3000-	2АН31-0АА0	2АН31-5АА0	2АН31-8АА0	2АН32-4АА0	2АН32-6АА0
Тип подключения	Тип 1	Тип 1	Тип 1	Тип 1	Тип 1
a2	25	25	25	25	25
a3	5	5	5	5	5
a4	12,5	12,5	12,5	12,5	12,5
a5	11	11	11	11	11
l4	270	270	300	300	300
l5	88	88	100	100	100
h1	-	-	-	-	-
h2	150	150	194	194	194
h3	60	60	60	60	60
h4	248	248	285	285	285
n1 ¹⁾	103	103	118	118	118
n2 ¹⁾	200	200	224	224	224
n3	200	200	212	212	212
n4	82	82	79	79	79
d3	M8	M8	M8	M8	M8

¹⁾ Длины n1 и n2 соответствуют расстоянию между просверленными отверстиями

Таблица 6- 6 Размеры дросселей двигателя 3 AC 500 В – 690 В, часть 2 (все данные в мм)

6SL3000-	2АН33-6АА0	2АН34-5АА0	2АН34-7АА0	2АН35-8АА0	2АН38-1АА0
Тип подключения	Тип 1	Тип 1	Тип 1	Тип 1	Тип 1
a2	25	30	40	40	40
a3	5	6	8	8	8
a4	12,5	15	20	20	20
a5	11	14	14	14	14
l4	300	350	410	410	410
l5	100	120	140	140	140
h1	-	-	392	392	392
h2	194	235	252	252	252
h3	60	60	120	120	120
h4	285	330	385	385	385
n1 ¹⁾	118	138	141	141	183
n2 ¹⁾	224	264	316	316	316
n3	212	215	292	292	279
n4	79	63	134,5	134,5	79,5
n5	-	-	30	30	-
d3	M8	M8	M10	M10	M10

¹⁾ Длины n1 и n2 соответствуют расстоянию между просверленными отверстиями

Таблица 6- 7 Размеры дросселей двигателя 3 AC 500 В – 690 В, часть 3 (все данные в мм)

6SL3000-	2AH41-0AA0	2AH41-1AA0	2AH41-3AA0		
Тип подключения	Тип 1	Тип 1	Тип 1		
a2	40	50	60		
a3	8	8	12		
a4	20	14	17		
a5	14	14	14		
a6	-	22	22		
a7	-	-	19		
l4	410	410	460		
l5	140	140	160		
h1	392	392	392		
h2	252	258	255		
h3	120	120	120		
h4	385	385	385		
n1 ¹⁾	183	206	182		
n2 ¹⁾	316	316	356		
n3	279	317	296		
n4	79,5	94,5	94,5		
d3	M10	M10	M10		

¹⁾ Длины n1 и n2 соответствуют расстоянию между просверленными отверстиями

6.2.4 Технические данные

Таблица 6- 8 Технические данные дросселей двигателя, 3 AC 380 В – 480 В, часть 1

Заказной номер	6SL3000-	2BE32-1AA0	2BE32-6AA0	2BE33-2AA0	2BE33-8AA0
Подходит для модуля двигателя	6SL3320-	1TE32-1AAx	1TE32-6AAx	1TE33-1AAx	1TE33-8AAx
Типовая мощность модуля двигателя	кВт	110	132	160	200
Номинальный ток	А	210	260	310	380
Мощность потерь					
- при 50 Гц	кВт	0,436	0,454	0,422	0,447
- при 150 Гц	кВт	0,486	0,5	0,47	0,5
Соединения					
- к силовому модулю		M10	M10	M10	M10
- к нагрузке		M10	M10	M10	M10
- к РЕ		M8	M8	M8	M8
Макс. допустимая длина кабеля между дросселем двигателя и двигателем		300 (экранированный) / 450 (не экранированный)			
- при 1 дросселе двигателя	м	525 (экранированный) / 787 (не экранированный)			
- при 2 дросселях двигателя в ряд	м				
Степень защиты		IP00	IP00	IP00	IP00
Размеры:					
ширина	мм	300	300	300	300
высота	мм	285	315	285	285
глубина	мм	257	277	257	277
Вес, ок.	кг	66	66	66	73

Таблица 6- 9 Технические данные дросселей двигателя, 3 AC 380 В – 480 В, часть 2

Заказной номер	6SL3000-	2BE35-0AA0	2AE36-1AA0	2AE38-4AA0	2AE38-4AA0
Подходит для модуля двигателя	6SL3320-	1TE35-0AAx	1TE36-1AAx	1TE37-5AAx	1TE38-4AAx
Типовая мощность модуля двигателя	кВт	250	315	400	450
Номинальный ток	А	490	605	840	840
Мощность потерь					
- при 50 Гц	кВт	0,448	0,798	0,75	0,834
- при 150 Гц	кВт	0,5	0,9	0,84	0,943
Соединения					
- к силовому модулю		M12	M12	M12	M12
- к нагрузке		M12	M12	M12	M12
- к РЕ		M8	M10	M10	M10
Макс. допустимая длина кабеля между дросселем двигателя и двигателем		300 (экранированный) / 450 (не экранированный)			
- при 1 дросселе двигателя	м	525 (экранированный) / 787 (не экранированный)			
- при 2 дросселях двигателя в ряд	м				
Степень защиты		IP00	IP00	IP00	IP00
Размеры:					
ширина	мм	300	410	410	410
высота	мм	365	392	392	392
глубина	мм	277	292	292	292
Вес, ок.	кг	100	130	140	140

Таблица 6- 10 Технические данные дросселей двигателя, 3 AC 380 В – 480 В, часть 3

Заказной номер	6SL3000-	2AE41-0AA0	2AE41-4AA0	2AE41-4AA0	
Подходит для модуля двигателя	6SL3320-	1TE41-0AAx	1TE41-2AAx	1TE41-4AAx	
Типовая мощность модуля двигателя	кВт	560	710	800	
Номинальный ток	A	985	1405	1405	
Мощность потерь - при 50 Гц - при 150 Гц	кВт кВт	0,939 1,062	0,81 0,9	0,946 1,054	
Соединения - к силовому модулю - к нагрузке - к PE		M12 M12 M10	2 x M12 2 x M12 M10	2 x M12 2 x M12 M10	
Макс. допустимая длина кабеля между дросселем двигателя и двигателем - при 1 дросселе двигателя - при 2 дросселях двигателя в ряд	м м	300 (экранированный) / 450 (не экранированный) 525 (экранированный) / 787 (не экранированный)			
Степень защиты		IP00	IP00	IP00	
Размеры: ширина высота глубина	мм мм мм	410 392 302	460 392 326	460 392 326	
Вес, ок.	кг	146	179	179	

Таблица 6- 11 Технические данные дросселей двигателя, 3 AC 500 В – 690 В, часть 1

Заказной номер	6SL3000-	2AH31-0AA0	2AH31-0AA0	2AH31-5AA0	2AH31-5AA0
Подходит для модуля двигателя	6SL3320-	1TG28-5AAx	1TG31-0AAx	1TG31-2AAx	1TG31-5AAx
Типовая мощность модуля двигателя	кВт	75	90	110	132
Номинальный ток	A	100	100	150	150
Мощность потерь - при 50 Гц - при 150 Гц	кВт кВт	0,215 0,26	0,269 0,3	0,237 0,26	0,296 0,332
Соединения - к силовому модулю - к нагрузке - к PE		M10 M10 M6	M10 M10 M6	M10 M10 M6	M10 M10 M6
Макс. допустимая длина кабеля между дросселем двигателя и двигателем - при 1 дросселе двигателя - при 2 дросселях двигателя в ряд	м м	300 (экранированный) / 450 (не экранированный) 525 (экранированный) / 787 (не экранированный)			
Степень защиты		IP00	IP00	IP00	IP00
Размеры: ширина высота глубина	мм мм мм	270 248 200	270 248 200	270 248 200	270 248 200
Вес, ок.	кг	25	25	25,8	25,8

6.2 Дроссели двигателя

Таблица 6- 12 Технические данные дросселей двигателя, 3 AC 500 В – 690 В, часть 2

Заказной номер	6SL3000-	2АН31-8АА0	2АН32-4АА0	2АН32-6АА0	2АН33-6АА0
Подходит для модуля двигателя	6SL3320-	1ТG31-8ААх	1ТG32-2ААх	1ТG32-6ААх	1ТG33-3ААх
Типовая мощность модуля двигателя	кВт	160	200	250	315
Номинальный ток	А	175	215	260	330
Мощность потерь					
- при 50 Гц	кВт	0,357	0,376	0,389	0,4
- при 150 Гц	кВт	0,403	0,425	0,441	0,454
Соединения					
- к силовому модулю		M10	M10	M10	M10
- к нагрузке		M10	M10	M10	M10
- к РЕ		M6	M6	M6	M6
Макс. допустимая длина кабеля между дросселем двигателя и двигателем		300 (экранированный) / 450 (не экранированный)			
- при 1 дросселе двигателя	м	525 (экранированный) / 787 (не экранированный)			
- при 2 дросселях двигателя в ряд	м				
Степень защиты		IP00	IP00	IP00	IP00
Размеры:					
ширина	мм	300	300	300	300
высота	мм	285	285	285	285
глубина	мм	212	212	212	212
Вес, ок.	кг	34	34	40	46

Таблица 6- 13 Технические данные дросселей двигателя, 3 AC 500 В – 690 В, часть 3

Заказной номер	6SL3000-	2АН34-5АА0	2АН34-7АА0	2АН35-8АА0	2АН38-1АА0
Подходит для модуля двигателя	6SL3320-	1ТG34-1ААх	1ТG34-7ААх	1ТG35-8ААх	1ТG37-4ААх
Типовая мощность модуля двигателя	кВт	400	450	560	710
Номинальный ток	А	410	465	575	810
Мощность потерь					
- при 50 Гц	кВт	0,481	0,631	0,705	0,78
- при 150 Гц	кВт	0,545	0,723	0,801	0,91
Соединения					
- к силовому модулю		M12	M12	M12	M12
- к нагрузке		M12	M12	M12	M12
- к РЕ		M8	M8	M8	M8
Макс. допустимая длина кабеля между дросселем двигателя и двигателем		300 (экранированный) / 450 (не экранированный)			
- при 1 дросселе двигателя	м	525 (экранированный) / 787 (не экранированный)			
- при 2 дросселях двигателя в ряд	м				
Степень защиты		IP00	IP00	IP00	IP00
Размеры:					
ширина	мм	350	410	410	410
высота	мм	330	392	392	392
глубина	мм	215	292	292	279
Вес, ок.	кг	68	80	80	146

Таблица 6- 14 Технические данные дросселей двигателя, 3 AC 500 В – 690 В, часть 4

Заказной номер	6SL3000-	2АН38-1АА0	2АН41-0АА0	2АН41-1АА0	2АН41-3АА0
Подходит для модуля двигателя	6SL3320-	1TG38-1ААх	1TG38-8ААх	1TG41-0ААх	1TG41-3ААх
Типовая мощность модуля двигателя	кВт	800	900	1000	1200
Номинальный ток	А	810	910	1025	1270
Мощность потерь					
- при 50 Гц	кВт	0,877	0,851	0,927	0,862
- при 150 Гц	кВт	1,003	0,965	1,052	0,952
Соединения					
- к силовому модулю		M12	M12	M12	M12
- к нагрузке		M12	M12	M12	M12
- к РЕ		M8	M8	M8	M8
Макс. допустимая длина кабеля между дросселем двигателя и двигателем		300 (экранированный) / 450 (не экранированный)			
- при 1 дросселе двигателя	м	525 (экранированный) / 787 (не экранированный)			
- при 2 дросселях двигателя в ряд	м				
Степень защиты		IP00	IP00	IP00	IP00
Размеры:					
ширина	мм	410	410	410	460
высота	мм	392	392	392	392
глубина	мм	279	279	317	296
Вес, ок.	кг	146	150	163	153

6.3 Фильтр du/dt с ограничителем максимального напряжения

6.3.1 Описание

Фильтр du/dt с ограничителем максимального напряжения состоит из двух компонентов, дросселя du/dt и схемы ограничения напряжения (ограничитель максимального напряжения), которая отсекает пики напряжения и рекуперировывает энергию обратно в промежуточный контур. Фильтры du/dt плюс ограничитель максимального напряжения следует применять для двигателей с неизвестной или недостаточной электрической прочностью системы изоляции.

Фильтр du/dt с ограничителем максимального напряжения ограничивают скорость нарастания напряжения до значений $< 500 \text{ В}/\mu\text{сек}$ и характерные пики напряжений для номинальных напряжений сети до следующих значений:

$< 1000 \text{ В}$ при $U_{\text{сеть}} < 575 \text{ В}$

$< 1250 \text{ В}$ при $660 \text{ В} < V_{\text{сеть}} < 690 \text{ В}$.

Составные части

Заказные номера отдельных компонентов (дроссель du/dt и схема ограничения напряжения) приведены в следующей таблице:

Таблица 6- 15 Фильтр du/dt с ограничителем максимального напряжения, заказные номера отдельных компонентов

Фильтр du/dt с ограничителем максимального напряжения	Дроссель du/dt	Схема ограничения напряжения
Напряжение сети 380 В – 480 В		
6SL3000-2DE32-6AA0	6SL3000-2DE32-6CA0	6SL3000-2DE32-6BA0
6SL3000-2DE35-0AA0	6SL3000-2DE35-0CA0	6SL3000-2DE35-0BA0
6SL3000-2DE38-4AA0	6SL3000-2DE38-4CA0	6SL3000-2DE38-4BA0
6SL3000-2DE41-4AA0	2 x 6SL3000-2DE41-4DA0	6SL3000-2DE41-4BA0
Напряжение сети 500 В – 690 В		
6SL3000-2DH31-0AA0	6SL3000-2DH31-0CA0	6SL3000-2DH31-0BA0
6SL3000-2DH31-5AA0	6SL3000-2DH31-5CA0	6SL3000-2DH31-5BA0
6SL3000-2DH32-2AA0	6SL3000-2DH32-2CA0	6SL3000-2DH32-2BA0
6SL3000-2DH33-3AA0	6SL3000-2DH33-3CA0	6SL3000-2DH33-3BA0
6SL3000-2DH34-1AA0	6SL3000-2DH34-1CA0	6SL3000-2DH34-1BA0
6SL3000-2DH35-8AA0	6SL3000-2DH35-8CA0	6SL3000-2DH35-8BA0
6SL3000-2DH38-1AA0	2 x 6SL3000-2DH38-1DA0	6SL3000-2DH38-1BA0
6SL3000-2DH41-3AA0	2 x 6SL3000-2DH41-3DA0	6SL3000-2DH41-3BA0

ПРЕДУПРЕЖДЕНИЕ

При использовании фильтра du/dt частота импульсов модуля двигателя не должна превышать 2,5 кГц или 4 кГц. Установка повышенной частоты импульсов может привести к выходу из строя фильтра du/dt.

6.3 Фильтр du/dt с ограничителем максимального напряжения

Таблица 6- 16 Максимальная частота импульсов при использовании фильтра du/dt в устройствах с номинальной частотой импульсов 2 кГц

Заказной номер 6SL3320-...	Мощность [кВт]	Выходной ток при частоте импульсов 2 кГц [A]	Максимальная частота импульсов при использовании фильтра du/dt
Напряжение питающей сети DC 510 – 750 В			
1TE32-1AAx	110	210	4 кГц
1TE32-6AAx	132	260	4 кГц
1TE33-1AAx	160	310	4 кГц
1TE33-8AAx	200	380	4 кГц
1TE35-0AAx	250	490	4 кГц

Таблица 6- 17 Максимальная частота импульсов при использовании du/dt-фильтра в устройствах с номинальной частотой импульсов 1,25 кГц

Заказной номер 6SL3320-...	Мощность [кВт]	Выходной ток при частоте импульсов 1,25 кГц [A]	Максимальная частота импульсов при использовании фильтра du/dt
Напряжение питающей сети DC 510 – 750 В			
1TE36-1AAx	315	605	2,5 кГц
1TE37-5AAx	400	745	2,5 кГц
1TE38-4AAx	450	840	2,5 кГц
1TE41-0AAx	560	985	2,5 кГц
1TE41-2AAx	710	1260	2,5 кГц
1TE41-4AAx	800	1405	2,5 кГц
Напряжение питающей сети DC 675 – 1080 В			
1TG28-5AAx	75	85	2,5 кГц
1TG31-0AAx	90	100	2,5 кГц
1TG31-2AAx	110	120	2,5 кГц
1TG31-5AAx	132	150	2,5 кГц
1TG31-8AAx	160	175	2,5 кГц
1TG32-2AAx	200	215	2,5 кГц
1TG32-6AAx	250	260	2,5 кГц
1TG33-3AAx	315	330	2,5 кГц
1TG34-1AAx	400	410	2,5 кГц
1TG34-7AAx	450	465	2,5 кГц
1TG35-8AAx	560	575	2,5 кГц
1TG37-4AAx	710	735	2,5 кГц
1TG38-1AAx	800	810	2,5 кГц
1TG38-8AAx	900	910	2,5 кГц
1TG41-0AAx	1000	1025	2,5 кГц
1TG41-3AAx	1200	1270	2,5 кГц

6.3.2 Указания по безопасности

ВНИМАНИЕ

Необходимо оставить 100 мм свободного пространства для вентиляции над и под компонентом.

Примечание

Соединительные кабели к модулю двигателя должны быть как можно короче (макс. 5 м).

ВНИМАНИЕ

Запрещено спутывать выводы схемы ограничения напряжения (ограничитель максимального напряжения):

- Кабель от промежуточного контура модуля двигателя к DCPS, DCNS и
- Кабель к дросселю du/dt 1U2, 1V2, 1W2.

При несоблюдении этого существует опасность повреждения схемы ограничения напряжения.

ВНИМАНИЕ

При использовании фильтров du/dt, которые не имеют разрешения SIEMENS для SINAMICS, возможно повреждение фильтра du/dt.



ВНИМАНИЕ

Дроссели du/dt могут иметь температуру поверхности свыше 80 °C.

ВНИМАНИЕ

Если фильтр du/dt плюс ограничитель максимального напряжения подключен на модуле двигателя, то он обязательно должен быть активирован при вводе в эксплуатацию (p0230 = 2).

ВНИМАНИЕ

Макс. допустимая выходная частота при использовании фильтров du/dt составляет 150 Гц.



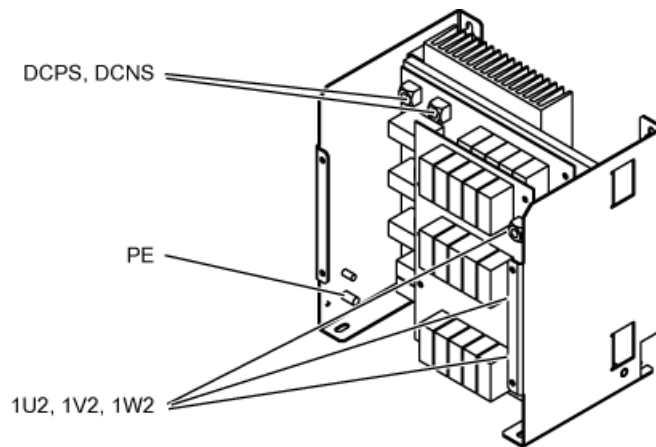
ОПАСНОСТЬ

Фильтры du/dt плюс ограничитель максимального напряжения проводят высокий ток утечки через защитный кабель.

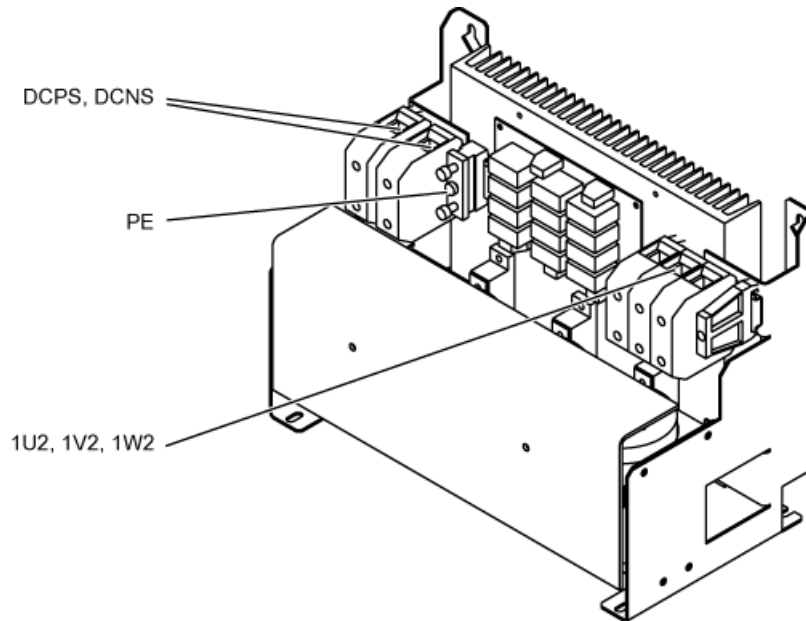
Из-за высокого тока утечки фильтров du/dt необходимо стационарное РЕ-соединение фильтра du/dt или электрошкафа.

В соответствии с EN 61800-5-1, гл. 6.3.6.7 минимальное сечение кабеля защитного заземления должно отвечать местным правилам техники безопасности для оборудования с высоким током утечки.

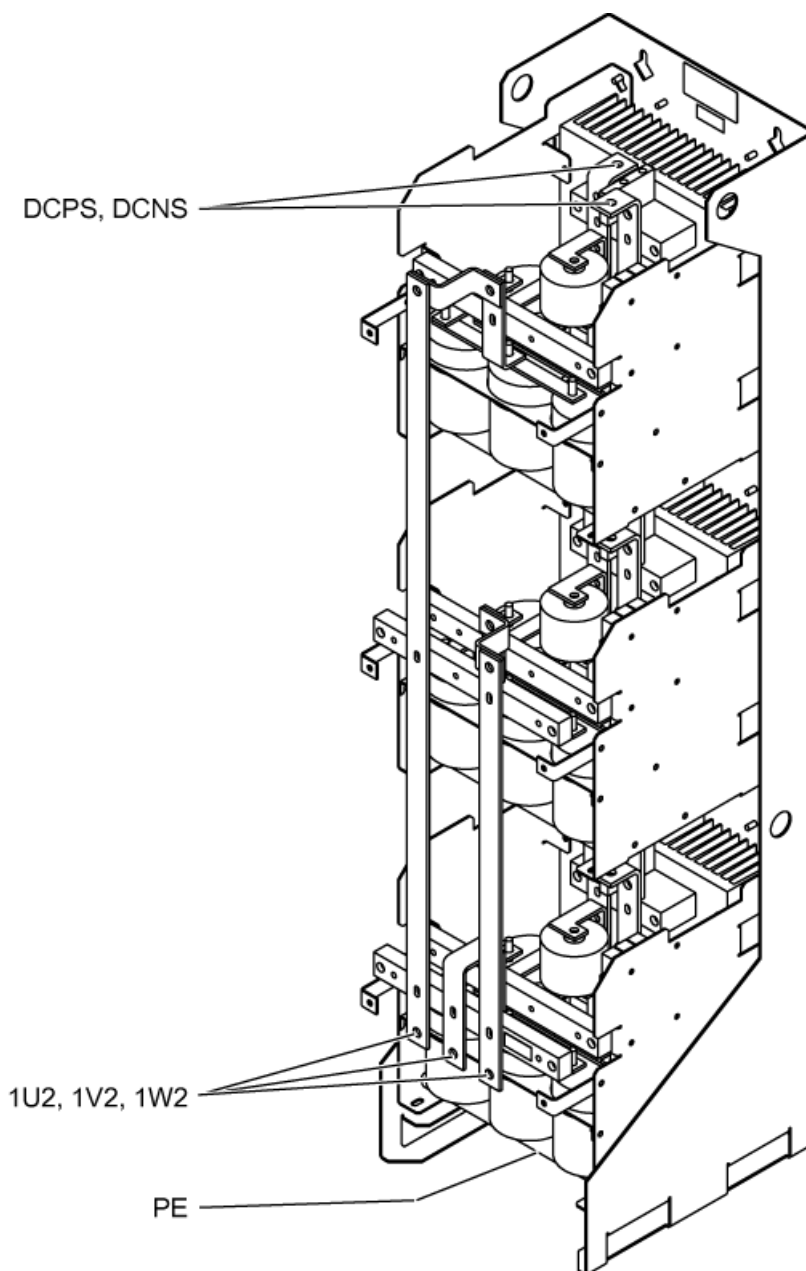
6.3.3 Описание интерфейсов



Изображение 6-4 Обзор интерфейсов схемы ограничения напряжения, тип 1

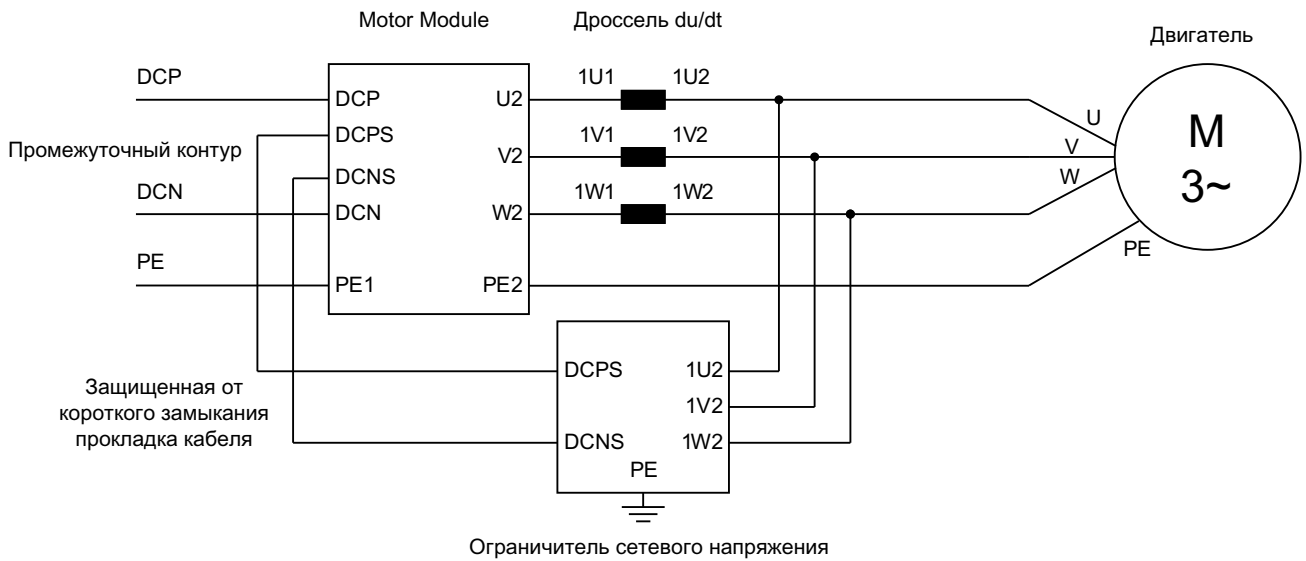


Изображение 6-5 Обзор интерфейсов схемы ограничения напряжения, тип 2

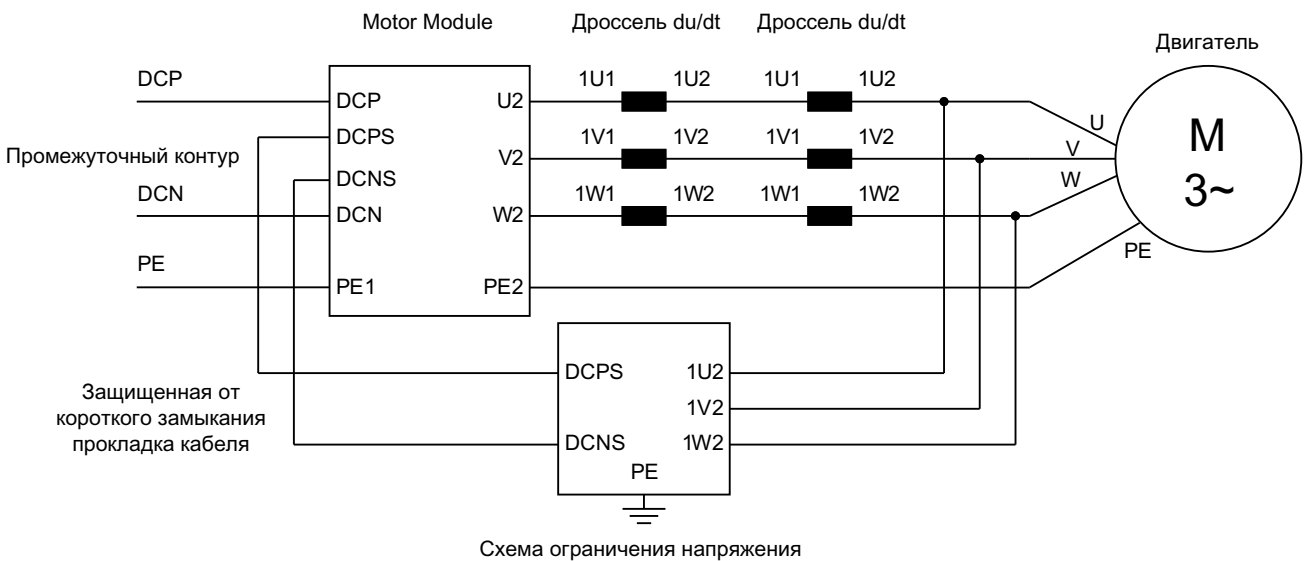


Изображение 6-6 Обзор интерфейсов схемы ограничения напряжения, тип 3

6.3.4 Подключение фильтра du/dt с ограничителем максимального напряжения



Изображение 6-7 Подключение фильтра du/dtc ограничителем максимального напряжения в исполнениях с одним дросселем du/dt



Изображение 6-8 Подключение фильтра du/dtc ограничителем максимального напряжения в исполнениях с двумя дросселями du/dt

Поперечные сечения кабелей

Таблица 6- 18 Поперечные сечения кабелей для соединений между фильтром du/dt с ограничителем максимального напряжения и модулем двигателя

Фильтр du/dt с ограничителем максимального напряжения	Подключение к промежуточному контуру (DCPS / DCNS) [мм ²]	Соединение между дросселем du/dt и схемой ограничения напряжения (1U2, 1V2, 1W2) [мм ²]
Напряжение сети 380 В – 480 В		
6SL3000-2DE32-6AA0	35	10
6SL3000-2DE35-0AA0	70	16
6SL3000-2DE38-4AA0	2 x 50	50
6SL3000-2DE41-4AA0	2 x 120	120
Напряжение сети 500 В – 690 В		
6SL3000-2DH31-0AA0	16	6
6SL3000-2DH31-5AA0	16	6
6SL3000-2DH32-2AA0	70	16
6SL3000-2DH33-3AA0	70	16
6SL3000-2DH34-1AA0	120	35
6SL3000-2DH35-8AA0	120	35
6SL3000-2DH38-1AA0	2 x 70	70
6SL3000-2DH41-3AA0	2 x 120	120

ВНИМАНИЕ

Подключение к промежуточному контуру модуля двигателя согл. IEC 61800-5-2:2007, таблица D.1, должно осуществляться таким образом, чтобы короткое замыкание или замыкание на землю были исключены.

Этого можно достичь, к примеру, следующими мерами:

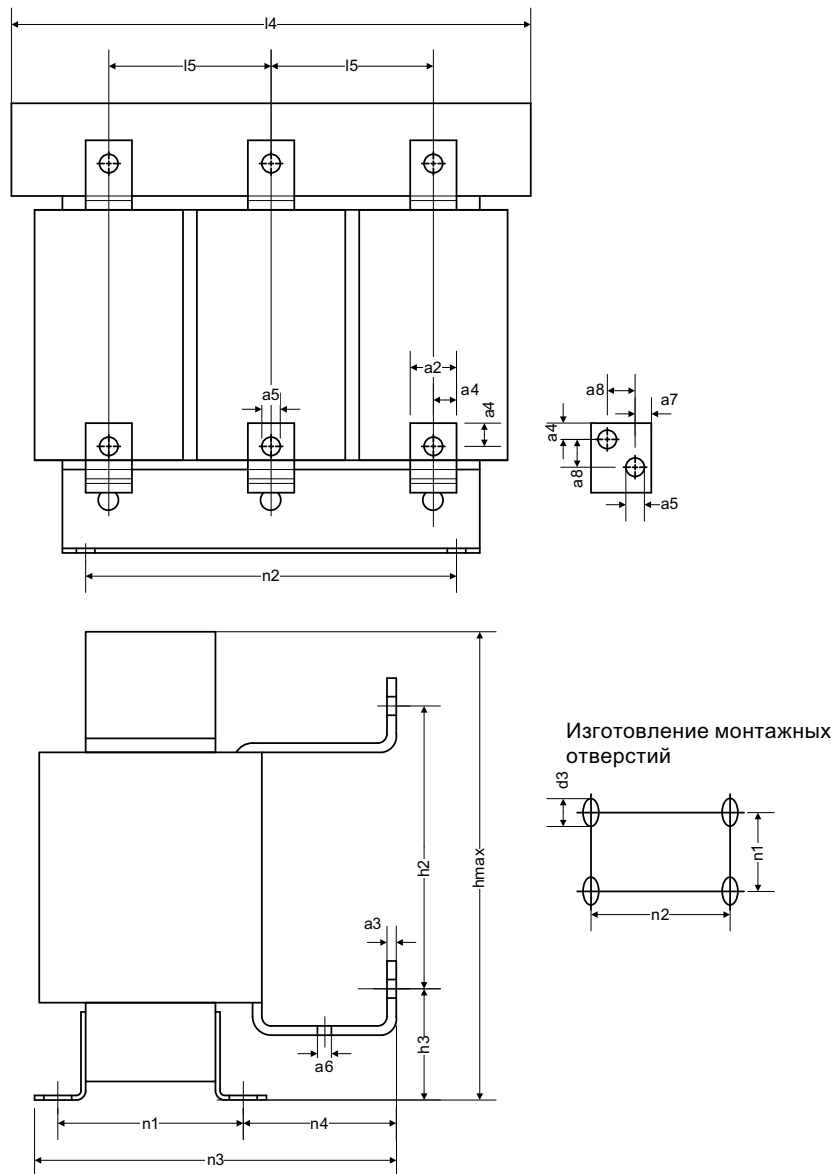
- Предотвращение опасности механического повреждения проводки
- Использование проводки с двойной изоляцией
- Соблюдение достаточных зазоров, к примеру, с помощью распорок
- Прокладка в отдельных каналах или трубах для электропроводки

Примечание

Соединения должны быть как можно короче.

Макс. длина кабеля для каждого из названных соединений составляет 5 м.

6.3.5 Габаритный чертеж дросселя du/dt



Изготовление монтажных отверстий

Изображение 6-9 Габаритный чертеж дросселя du/dt

6.3 Фильтр du/dt с ограничителем максимального напряжения

Таблица 6- 19 Размеры дросселя du/dt 3 AC 380 В - 480 В (данные в мм)

6SL3000-	2DE32-6CA0	2DE35-0CA0	2DE38-4CA0	2DE41-4DA0	
a2	25	30	40	60	
a3	5	6	8	10	
a4	14	17	22	19	
a5	10,5 x 14	14 x 18	14 x 18	14 x 18	
a6	7	9	11	11	
a7	-	-	-	17	
a8	-	-	-	26	
l4	410	460	460	445	
l5	135	152,5	152,5	145	
hmax	370	370	385	385	
h2	258	240	280	250	
h3	76	83	78	121	
n1 ¹⁾	141	182	212	212	
n2 ¹⁾	316	356	356	341	
n3	229	275	312	312	
n4	72	71	78	78	
d3	M10 (12 x 18)	M12 (15 x 22)	M12 (15 x 22)	M12 (15 x 22)	

¹⁾ Длины n1 и n2 соответствуют расстоянию между просверленными отверстиями

Таблица 6- 20 Размеры дросселя du/dt, 3 AC 500 В - 690 В, часть 1 (все данные в мм)

6SL3000-	2DH31-0CA0	2DH31-5CA0	2DH32-2CA0	2DH33-3CA0	2DH34-1CA0
a2	25	25	25	25	30
a3	6	6	5	5	6
a4	14	14	14	14	17
a5	10,5 x 14	10,5 x 14	10,5 x 14	10,5 x 14	14 x 18
a6	7	7	7	9	11
a7	-	-	-	-	-
a8	-	-	-	-	-
l4	350	350	460	460	460
l5	120	120	152,5	152,5	152,5
hmax	320	320	360	360	385
h2	215	215	240	240	280
h3	70	70	86	86	83
n1 ¹⁾	138	138	155	212	212
n2 ¹⁾	264	264	356	356	356
n3	227	227	275	275	312
n4	74	74	101	42	78
d3	M8	M8	M12 (15 x 22)	M12 (15 x 22)	M12 (15 x 22)

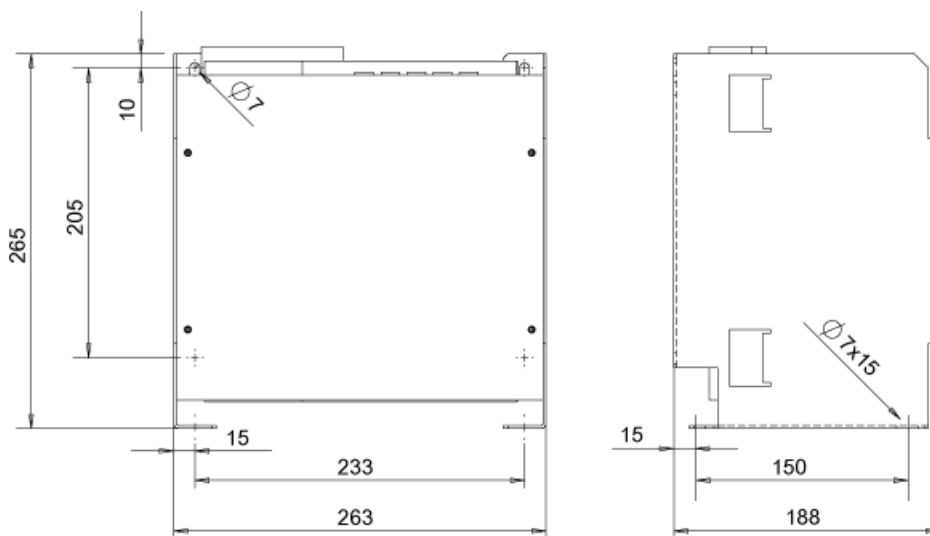
¹⁾ Длины n1 и n2 соответствуют расстоянию между просверленными отверстиями

Таблица 6- 21 Размеры дросселя du/dt , 3 AC 500 В - 690 В, часть 2 (все данные в мм)

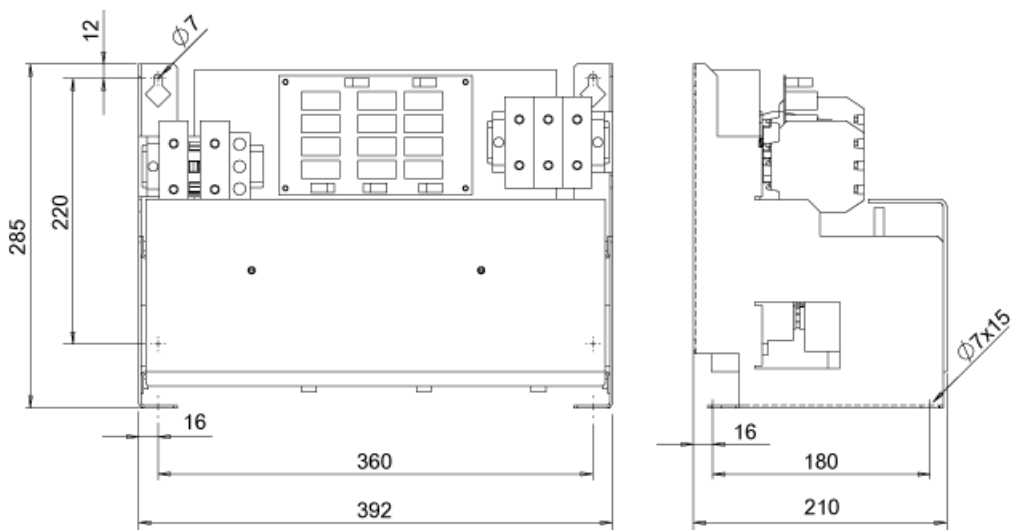
6SL3000-	2DH35-8CA0	2DH38-1DA0	2DH41-3DA0		
a2	40	50	60		
a3	8	8	10		
a4	22	16	19		
a5	14 x 18	14 x 18	14 x 18		
a6	11	11	11		
a7	-	14	17		
a8	-	22	26		
l4	460	445	445		
l5	152,5	145	145		
hmax	385	385	385		
h2	280	255	250		
h3	78	114	121		
n1 ¹⁾	212	212	212		
n2 ¹⁾	356	341	341		
n3	312	312	312		
n4	78	78	78		
d3	M12 (15 x 22)	M12 (15 x 22)	M12 (15 x 22)		

¹⁾ Длины n1 и n2 соответствуют расстоянию между просверленными отверстиями

6.3.6 Габаритный чертеж схемы ограничения напряжения

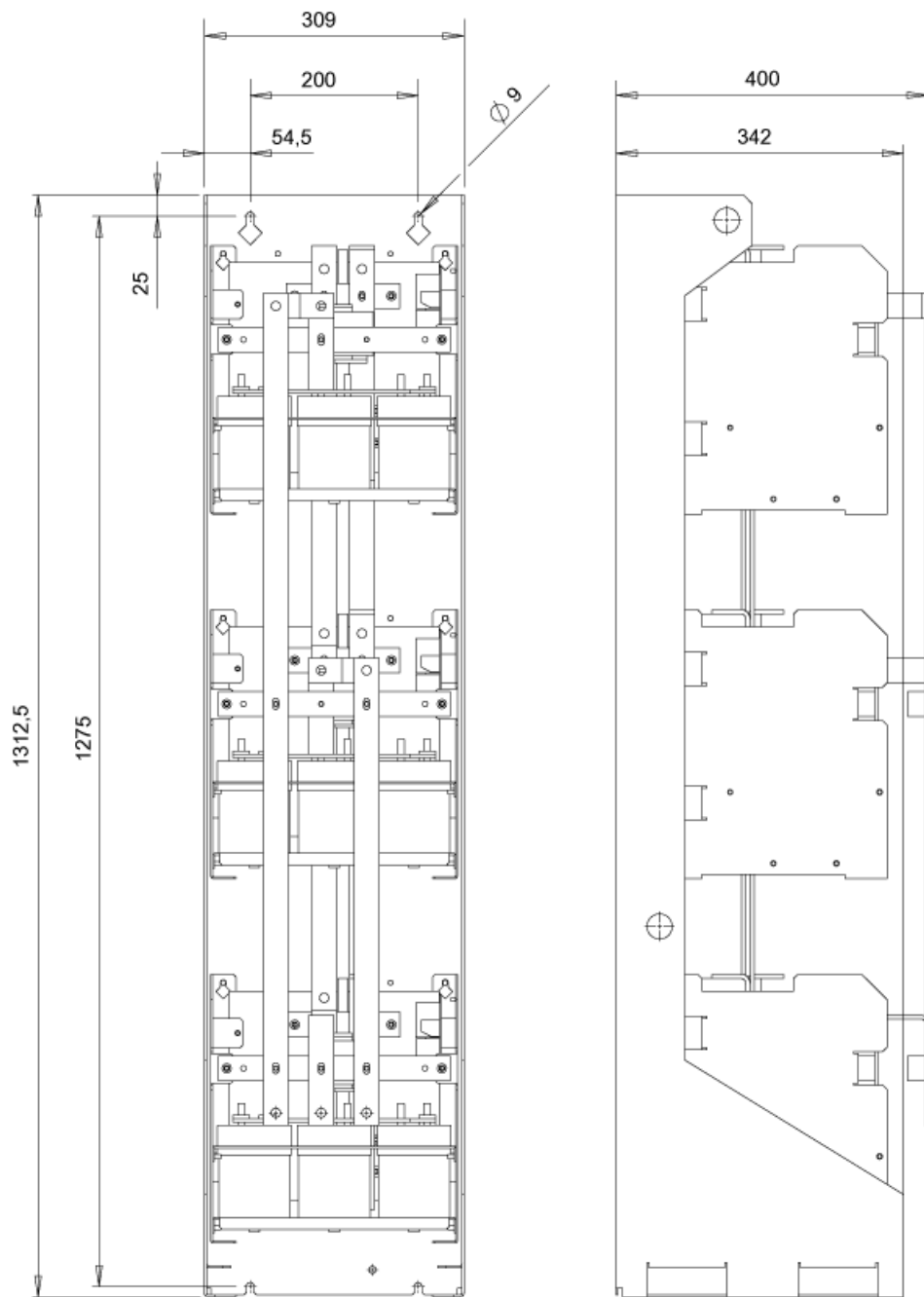


Изображение 6-10 Габаритный чертеж схемы ограничения напряжения, тип 1



Изображение 6-11 Габаритный чертеж схемы ограничения напряжения, тип 2

6.3 Фильтр du/dt с ограничителем максимального напряжения



Изображение 6-12 Габаритный чертеж схемы ограничения напряжения, тип 3

Таблица 6- 22Соответствие схем ограничения напряжения габаритным чертежам

Схема ограничения напряжения	Тип габаритного чертежа
Напряжение сети 380 В – 480 В	
6SL3000-2DE32-6BA0	Тип 1
6SL3000-2DE35-0BA0	Тип 2
6SL3000-2DE38-4BA0	Тип 3
6SL3000-2DE41-4BA0	Тип 3
Напряжение сети 500 В – 690 В	
6SL3000-2DH31-0BA0	Тип 1
6SL3000-2DH31-5BA0	Тип 1
6SL3000-2DH32-2BA0	Тип 2
6SL3000-2DH33-3BA0	Тип 2
6SL3000-2DH34-1BA0	Тип 3
6SL3000-2DH35-8BA0	Тип 3
6SL3000-2DH38-1BA0	Тип 3
6SL3000-2DH41-3BA0	Тип 3

6.3.7 Технические данные

Таблица 6- 23 Технические данные фильтра du/dt с ограничителем максимального напряжения, 3 AC 380 В – 480 В, часть 1

Заказной номер	6SL3000-	2DE32-6AA0	2DE32-6AA0	2DE35-0AA0	2DE35-0AA0
Подходит для модуля двигателя	6SL3320-	1TE32-1AAx	1TE32-6AAx	1TE33-1AAx	1TE33-8AAx
Типовая мощность модуля двигателя	кВт	110	132	160	200
I_{thmax}	A	260	260	490	490
Степень защиты		IP00	IP00	IP00	IP00
Дроссель du/dt					
Мощность потерь					
- при 50 Гц	кВт	0,701	0,701	0,874	0,874
- при 60 Гц	кВт	0,729	0,729	0,904	0,904
- при 150 Гц	кВт	0,78	0,78	0,963	0,963
Соединения					
- к силовому модулю		M10	M10	M12	M12
- к нагрузке		M10	M10	M12	M12
- к PE		M6	M6	M6	M6
Макс. допустимая длина кабеля между дросселем du/dt и двигателем	м	300 (экранированный) 450 (не экранированный)			
Размеры:					
ширина	мм	410	410	460	460
высота	мм	370	370	370	370
глубина	мм	229	229	275	275
Вес, ок.	кг	66	66	122	122
Схема ограничения напряжения (ограничитель максимального напряжения)					
Мощность потерь					
- при 50 Гц	кВт	0,029	0,029	0,042	0,042
- при 60 Гц	кВт	0,027	0,027	0,039	0,039
- при 150 Гц	кВт	0,025	0,025	0,036	0,036
Подключения					
- к дросселю du/dt		M8	M8	клемма 70 мм ²	клемма 70 мм ²
- DC		M8	M8	клемма 70 мм ²	клемма 70 мм ²
- PE		M8	M8	клемма 35 мм ²	клемма 35 мм ²
Размеры:					
ширина	мм	263	263	392	392
высота	мм	265	265	285	285
глубина	мм	188	188	210	210
Вес, ок.	кг	6	6	16	16

6.3 Фильтр du/dt с ограничителем максимального напряженияТаблица 6- 24 Технические данные фильтра du/dt с ограничителем максимального напряжения, 3 AC 380 В – 480 В, часть 2

Заказной номер	6SL3000-	2DE35-0AA0	2DE38-4AA0	2DE38-4AA0	2DE38-4AA0
Подходит для модуля двигателя	6SL3320-	1TE35-0AAx	1TE36-1AAx	1TE37-5AAx	1TE38-4AAx
Типовая мощность модуля двигателя	кВт	250	315	400	450
I_{thmax}	A	490	840	840	840
Степень защиты		IP00	IP00	IP00	IP00
Дроссель du/dt					
Мощность потерь					
- при 50 Гц	кВт	0,874	1,106	1,106	1,106
- при 60 Гц	кВт	0,904	1,115	1,115	1,115
- при 150 Гц	кВт	0,963	1,226	1,226	1,226
Соединения					
- к силовому модулю		M12	M12	M12	M12
- к нагрузке		M12	M12	M12	M12
- к PE		M6	M6	M6	M6
Макс. допустимая длина кабеля между дросселем du/dt и двигателем	м	300 (экранированный) 450 (не экранированный)			
Размеры:					
ширина	мм	460	460	460	460
высота	мм	370	385	385	385
глубина	мм	275	312	312	312
Вес, ок.	кг	122	149	149	149
Схема ограничения напряжения (ограничитель максимального напряжения)					
Мощность потерь					
- при 50 Гц	кВт	0,042	0,077	0,077	0,077
- при 60 Гц	кВт	0,039	0,072	0,072	0,072
- при 150 Гц	кВт	0,036	0,066	0,066	0,066
Подключения					
- к дросселю du/dt		клемма 70 мм ²	M8	M8	M8
- DC		клемма 70 мм ²	M8	M8	M8
- PE		клемма 35 мм ²	M8	M8	M8
Размеры:					
ширина	мм	392	309	309	309
высота	мм	285	1312,5	1312,5	1312,5
глубина	мм	210	400	400	400
Вес, ок.	кг	16	48	48	48

6.3 Фильтр du/dt с ограничителем максимального напряжения

Таблица 6- 25 Технические данные фильтра du/dt с ограничителем максимального напряжения, 3 AC 380 В – 480 В, часть 3

Заказной номер	6SL3000-	2DE41-4AA0 ¹⁾	2DE41-4AA0 ¹⁾	2DE41-4AA0 ¹⁾	
Подходит для модуля двигателя	6SL3320-	1TE41-0AAx	1TE41-2AAx	1TE41-4AAx	
Типовая мощность модуля двигателя	кВт	560	710	800	
I _{thmax}	A	1405	1405	1405	
Степень защиты		IP00	IP00	IP00	
Дроссель du/dt					
Мощность потерь					
- при 50 Гц	кВт	1,111	1,111	1,111	
- при 60 Гц	кВт	1,154	1,154	1,154	
- при 150 Гц	кВт	1,23	1,23	1,23	
Соединения					
- к силовому модулю		2 x M12	2 x M12	2 x M12	
- к нагрузке		2 x M12	2 x M12	2 x M12	
- к PE		M6	M6	M6	
Макс. допустимая длина кабеля между дросселем du/dt и двигателем	м	300 (экранированный) 450 (не экранированный)			
Размеры:					
ширина	мм	445	445	445	
высота	мм	385	385	385	
глубина	мм	312	312	312	
Вес, ок.	кг	158	158	158	
Схема ограничения напряжения (ограничитель максимального напряжения)					
Мощность потерь					
- при 50 Гц	кВт	0,134	0,134	0,134	
- при 60 Гц	кВт	0,125	0,125	0,125	
- при 150 Гц	кВт	0,114	0,114	0,114	
Подключения					
- к дросселю du/dt		M10	M10	M10	
- DC		M10	M10	M10	
- PE		M8	M8	M8	
Размеры:					
ширина	мм	309	309	309	
высота	мм	1312,5	1312,5	1312,5	
глубина	мм	400	400	400	
Вес, ок.	кг	72	72	72	

¹⁾ Для этих фильтров du/dt требуется два дросселя du/dt. Указанные технические данные относятся к одному дросселю du/dt.

Примечание

В исполнениях с двумя 2 дросселями du/dt приведенные в таблице длины кабелей не изменяются.

6.3 Фильтр du/dt с ограничителем максимального напряжения

Таблица 6- 26 Технические данные фильтра du/dt с ограничителем максимального напряжения, 3 AC 500 В – 690 В, часть 1

Заказной номер	6SL3000-	2DH31-0AA0	2DH31-0AA0	2DH31-5AA0	2DH31-5AA0
Подходит для модуля двигателя	6SL3320-	1TG28-5AAx	1TG31-0AAx	1TG31-2AAx	1TG31-5AAx
Типовая мощность модуля двигателя	кВт	75	90	110	132
I_{thmax}	A	100	100	150	150
Степень защиты		IP00	IP00	IP00	IP00
Дроссель du/dt					
Мощность потерь					
- при 50 Гц	кВт	0,49	0,49	0,389	0,389
- при 60 Гц	кВт	0,508	0,508	0,408	0,408
- при 150 Гц	кВт	0,541	0,541	0,436	0,436
Соединения					
- к силовому модулю		M10	M10	M10	M10
- к нагрузке		M10	M10	M10	M10
- к PE		M6	M6	M6	M6
Макс. допустимая длина кабеля между дросселем du/dt и двигателем	м	300 (экранированный) 450 (не экранированный)			
Размеры:					
ширина	мм	350	350	350	350
высота	мм	320	320	320	320
глубина	мм	227	227	227	227
Вес, ок.	кг	48	48	50	50
Схема ограничения напряжения (ограничитель максимального напряжения)					
Мощность потерь					
- при 50 Гц	кВт	0,016	0,016	0,020	0,020
- при 60 Гц	кВт	0,015	0,015	0,019	0,019
- при 150 Гц	кВт	0,013	0,013	0,018	0,018
Подключения					
- к дросселю du/dt		M8	M8	M8	M8
- DC		M8	M8	M8	M8
- PE		M8	M8	M8	M8
Размеры:					
ширина	мм	263	263	263	263
высота	мм	265	265	265	265
глубина	мм	188	188	188	188
Вес, ок.	кг	6	6	6	6

6.3 Фильтр du/dt с ограничителем максимального напряжения

Таблица 6- 27 Технические данные фильтра du/dt с ограничителем максимального напряжения, 3 AC 500 В – 690 В, часть 2

Заказной номер	6SL3000-	2DH32-2AA0	2DH32-2AA0	2DH33-3AA0	2DH33-3AA0
Подходит для модуля двигателя	6SL3320-	1TG31-8AAx	1TG32-2AAx	1TG32-6AAx	1TG33-3AAx
Типовая мощность модуля двигателя	кВт	160	200	250	315
I_{thmax}	A	215	215	330	330
Степень защиты		IP00	IP00	IP00	IP00
Дроссель du/dt					
Мощность потерь					
- при 50 Гц	кВт	0,578	0,578	0,595	0,595
- при 60 Гц	кВт	0,604	0,604	0,62	0,62
- при 150 Гц	кВт	0,645	0,645	0,661	0,661
Соединения					
- к силовому модулю		M10	M10	M10	M10
- к нагрузке		M10	M10	M10	M10
- к PE		M6	M6	M6	M6
Макс. допустимая длина кабеля между дросселем du/dt и двигателем	м	300 (экранированный) 450 (не экранированный)			
Размеры:					
ширина	мм	460	460	460	460
высота	мм	360	360	360	360
глубина	мм	275	275	275	275
Вес, ок.	кг	83	83	135	135
Схема ограничения напряжения (ограничитель максимального напряжения)					
Мощность потерь					
- при 50 Гц	кВт	0,032	0,032	0,042	0,042
- при 60 Гц	кВт	0,03	0,03	0,039	0,039
- при 150 Гц	кВт	0,027	0,027	0,036	0,036
Подключения					
- к дросселю du/dt		клемма 70 мм ²	клемма 70 мм ²	клемма 70 мм ²	клемма 70 мм ²
- DC		клемма 70 мм ²	клемма 70 мм ²	клемма 70 мм ²	клемма 70 мм ²
- PE		клемма 35 мм ²	клемма 35 мм ²	клемма 35 мм ²	клемма 35 мм ²
Размеры:					
ширина	мм	392	392	392	392
высота	мм	285	285	285	285
глубина	мм	210	210	210	210
Вес, ок.	кг	16	16	16	16

6.3 Фильтр du/dt с ограничителем максимального напряжения

Таблица 6- 28 Технические данные фильтра du/dt с ограничителем максимального напряжения, 3 AC 500 В – 690 В, часть 3

Заказной номер	6SL3000-	2DH34-1AA0	2DH35-8AA0	2DH35-8AA0	2DH38-1AA0 ¹⁾
Подходит для модуля двигателя	6SL3320-	1TG34-1AAx	1TG34-7AAx	1TG35-8AAx	1TG37-4AAx
Типовая мощность модуля двигателя	кВт	400	450	560	710
I_{thmax}	A	410	575	575	810
Степень защиты		IP00	IP00	IP00	IP00
Дроссель du/dt					
Мощность потерь					
- при 50 Гц	кВт	0,786	0,862	0,862	0,828
- при 60 Гц	кВт	0,826	0,902	0,902	0,867
- при 150 Гц	кВт	0,884	0,964	0,964	0,927
Соединения					
- к силовому модулю		M12	M12	M12	2 x M12
- к нагрузке		M12	M12	M12	2 x M12
- к PE		M6	M6	M6	M6
Макс. допустимая длина кабеля между дросселем du/dt и двигателем	м	300 (экранированный) 450 (не экранированный)			
Размеры:					
ширина	мм	460	460	460	445
высота	мм	385	385	385	385
глубина	мм	312	312	312	312
Вес, ок.	кг	147	172	172	160
Схема ограничения напряжения (ограничитель максимального напряжения)					
Мощность потерь					
- при 50 Гц	кВт	0,051	0,063	0,063	0,106
- при 60 Гц	кВт	0,048	0,059	0,059	0,1
- при 150 Гц	кВт	0,043	0,054	0,054	0,091
Подключения					
- к дросселю du/dt		M8	M8	M8	M10
- DC		M8	M8	M8	M10
- PE		M8	M8	M8	M8
Размеры:					
ширина	мм	309	309	309	309
высота	мм	1312,5	1312,5	1312,5	1312,5
глубина	мм	400	400	400	400
Вес, ок.	кг	48	48	48	72

¹⁾ Для этих фильтров du/dt требуется два дросселя du/dt. Указанные технические данные относятся к одному дросселю du/dt.

Примечание

В исполнениях с двумя 2 дросселями du/dt приведенные в таблице длины кабелей не изменяются.

6.3 Фильтр du/dt с ограничителем максимального напряжения

Таблица 6- 29 Технические данные фильтра du/dt с ограничителем максимального напряжения, 3 AC 500 В – 690 В, часть 4

Заказной номер	6SL3000-	2DH38-1AA0 ¹⁾	2DH41-3AA0 ¹⁾	2DH41-3AA0 ¹⁾	2DH41-3AA0 ¹⁾
Подходит для модуля двигателя	6SL3320-	1TG38-1AAx	1TG38-8AAx	1TG41-0AAx	1TG41-3AAx
Типовая мощность модуля двигателя	кВт	800	900	1000	1200
I_{thmax}	A	810	1270	1270	1270
Степень защиты		IP00	IP00	IP00	IP00
Дроссель du/dt					
Мощность потерь					
- при 50 Гц	кВт	0,828	0,865	0,865	0,865
- при 60 Гц	кВт	0,867	0,904	0,904	0,904
- при 150 Гц	кВт	0,927	0,966	0,966	0,966
Соединения					
- к силовому модулю		2 x M12	2 x M12	2 x M12	2 x M12
- к нагрузке		2 x M12	2 x M12	2 x M12	2 x M12
- к PE		M6	M6	M6	M6
Макс. допустимая длина кабеля между дросселем du/dt и двигателем	м	300 (экранированный) 450 (не экранированный)			
Размеры:					
ширина	мм	445	445	445	445
высота	мм	385	385	385	385
глубина	мм	312	312	312	312
Вес, ок.	кг	160	164	164	164
Схема ограничения напряжения (ограничитель максимального напряжения)					
Мощность потерь					
- при 50 Гц	кВт	0,106	0,15	0,15	0,15
- при 60 Гц	кВт	0,1	0,14	0,14	0,14
- при 150 Гц	кВт	0,091	0,128	0,128	0,128
Подключения					
- к дросселю du/dt		M10	M10	M10	M10
- DC		M10	M10	M10	M10
- PE		M8	M8	M8	M8
Размеры:					
ширина	мм	309	309	309	309
высота	мм	1312,5	1312,5	1312,5	1312,5
глубина	мм	400	400	400	400
Вес, ок.	кг	72	72	72	72

¹⁾ Для этих фильтров du/dt требуется два дросселя du/dt. Указанные технические данные относятся к одному дросселю du/dt.

Примечание

В исполнениях с двумя 2 дросселями du/dt приведенные в таблице длины кабелей не изменяются.

6.4 Фильтр du/dt compact плюс ограничитель максимального напряжения

6.4.1 Описание

Фильтр du/dt compact с ограничителем максимального напряжения состоит из двух компонентов, дросселя du/dt и ограничителя максимального напряжения (Voltage Peak Limiter), который отсекает пики напряжения и рекуперировывает энергию обратно в промежуточный контур. Фильтры du/dt compact плюс ограничитель максимального напряжения следует применять для двигателей с неизвестной или недостаточной электрической прочностью системы изоляции.

Фильтры du/dt compact вместе с ограничителем максимального напряжения ограничивают нагрузки по напряжению кабелей двигателя до значений согласно кривой предельных значений A по IEC/TS 60034-25:2007.

Скорость нарастания напряжения ограничивается до < 1600 В/мкс, пиковые напряжения ограничиваются до < 1400 В.

ПРЕДУПРЕЖДЕНИЕ

При использовании фильтра du/dt compact с ограничителем максимального напряжения запрещена эксплуатация привода в непрерывном режиме работы с выходной частотой ниже 10 Гц.

Допускается длительность нагрузки макс. в 5 мин при выходной частоте ниже 10 Гц, если после на 5 мин выбирается режим с выходной частотой выше 10 Гц.

Продолжительный режим работы с выходной частотой ниже 10 Гц может привести к тепловому разрушению фильтра du/dt.

ПРЕДУПРЕЖДЕНИЕ

При использовании фильтра du/dt compact с ограничителем максимального напряжения, частота повторений импульсов модуля двигателя может составлять максимум 2,5 кГц или 4 кГц. Установка повышенной частоты импульсов может привести к выходу из строя фильтра du/dt.

Примечание

Допускается установка частот модуляции в диапазоне между ном. частотой повт. импульсов и соответствующей макс. частотой повт. импульсов при использовании фильтра du/dt compact вместе с ограничителем максимального напряжения.

Примечание

Для снижения номинальных значений тока при повышенной частоте модуляции снижение номинальных значений параметров соответствующего модуля двигателя имеет решающее значение.

Примечание

Фильтр du/dt compact с ограничителем максимального напряжения типов 1–3 состоят из одного компонента. Тип 4 состоит из двух отдельных компонентов, дросселя du/dt и ограничителя максимального напряжения.

Таблица 6- 30 Максимальная частота модуляции при использовании фильтра du/dt compact с ограничителем максимального напряжения в устройствах с номинальной частотой модуляции 2 кГц

Заказной номер модуля двигателя 6SL3320-...	Типовая мощность [кВт]	Выходной ток при частоте импульсов 2 кГц [А]	Макс. частота модуляции при использовании фильтра du/dt compact с ограничителем максимального напряжения
Напряжение питающей сети DC 510 – 750 В			
1TE32-1AAx	110	210	4 кГц
1TE32-6AAx	132	260	4 кГц
1TE33-1AAx	160	310	4 кГц
1TE33-8AAx	200	380	4 кГц
1TE35-0AAx	250	490	4 кГц

6.4 Фильтр du/dt compact плюс ограничитель максимального напряжения

Таблица 6- 31 Максимальная частота модуляции при использовании фильтра du/dt compact с ограничителем максимального напряжения в устройствах с номинальной частотой модуляции 1,25 кГц

Заказной номер модуля двигателя 6SL3320-...	Типовая мощность [кВт]	Выходной ток при частоте импульсов 1,25 кГц [А]	Макс. частота модуляции при использовании фильтра du/dt compact с ограничителем максимального напряжения
Напряжение питающей сети DC 510 – 750 В			
1TE36-1AAx	315	605	2,5 кГц
1TE37-5AAx	400	745	2,5 кГц
1TE38-4AAx	450	840	2,5 кГц
1TE41-0AAx	560	985	2,5 кГц
1TE41-2AAx	710	1260	2,5 кГц
1TE41-4AAx	800	1405	2,5 кГц
Напряжение питающей сети DC 675 – 1080 В			
1TG28-5AAx	75	85	2,5 кГц
1TG31-0AAx	90	100	2,5 кГц
1TG31-2AAx	110	120	2,5 кГц
1TG31-5AAx	132	150	2,5 кГц
1TG31-8AAx	160	175	2,5 кГц
1TG32-2AAx	200	215	2,5 кГц
1TG32-6AAx	250	260	2,5 кГц
1TG33-3AAx	315	330	2,5 кГц
1TG34-1AAx	400	410	2,5 кГц
1TG34-7AAx	450	465	2,5 кГц
1TG35-8AAx	560	575	2,5 кГц
1TG37-4AAx	710	735	2,5 кГц
1TG38-1AAx	800	810	2,5 кГц
1TG38-8AAx	900	910	2,5 кГц
1TG41-0AAx	1000	1025	2,5 кГц
1TG41-3AAx	1200	1270	2,5 кГц

6.4.2 Указания по безопасности

ВНИМАНИЕ

Необходимо оставить 100 мм свободного пространства для вентиляции над и под компонентом.

Фильтр du/dt compact с ограничителем максимального напряжения должен устанавливаться только в вертикальном положении, чтобы теплоотвод на ограничителе максимального напряжения отгонял охлаждающий воздух снизу вверх.

Примечание

Длина проводки двигателя между модулем двигателя и фильтром du/dt compact, а также проводкой, идущей к промежуточному контуру, должна быть по возможности минимальной (макс. 5 м).

ВНИМАНИЕ

Подключения при номере заказа 6SL3000-2DE41-4EA0, 6SL3000-2DG38-1EA0 и 6SL3000-2DG41-3EA0

Запрещено спутывать выводы схемы ограничения напряжения (ограничитель максимального напряжения):

- Кабель от промежуточного контура модуля двигателя к DCPS, DCNS и
- Кабель к дросселю du/dt 1U2, 1V2, 1W2.

При несоблюдении этого существует опасность повреждения схемы ограничения напряжения.

ВНИМАНИЕ

При использовании фильтров du/dt, которые не имеют разрешения SIEMENS для SINAMICS, возможно повреждение фильтра du/dt.

**ВНИМАНИЕ**

Фильтры du/dt compact могут иметь температуру поверхности свыше 80 °C.

ВНИМАНИЕ

Если фильтр du/dt с ограничителем максимального напряжения подключен к модулю двигателя, то он обязательно должен быть активирован при вводе в эксплуатацию (p0230 = 2).

ВНИМАНИЕ

Макс. допустимая выходная частота составляет 150 Гц при использовании du/dt-фильтра с ограничителем максимального напряжения.

! ОПАСНОСТЬ

Фильтры du/dt с ограничителем максимального напряжения проводят высокий ток утечки через защитный кабель.

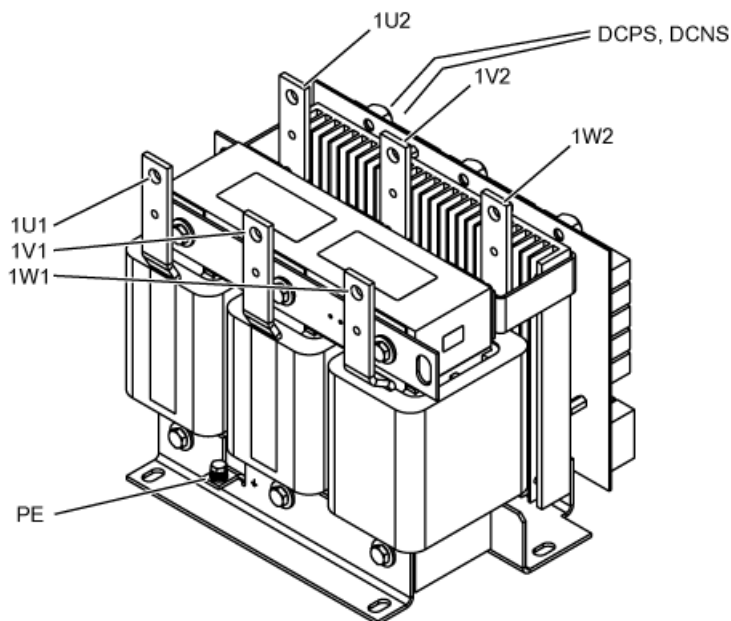
Из-за высокого тока утечки фильтров du/dt необходимо стационарное РЕ-соединение фильтра du/dt или шкафа управления.

В соответствии с EN 61800-5-1, гл. 6.3.6.7 минимальное сечение кабеля защитного заземления должно отвечать местным правилам техники безопасности для оборудования с высоким током утечки.

! ОПАСНОСТЬ

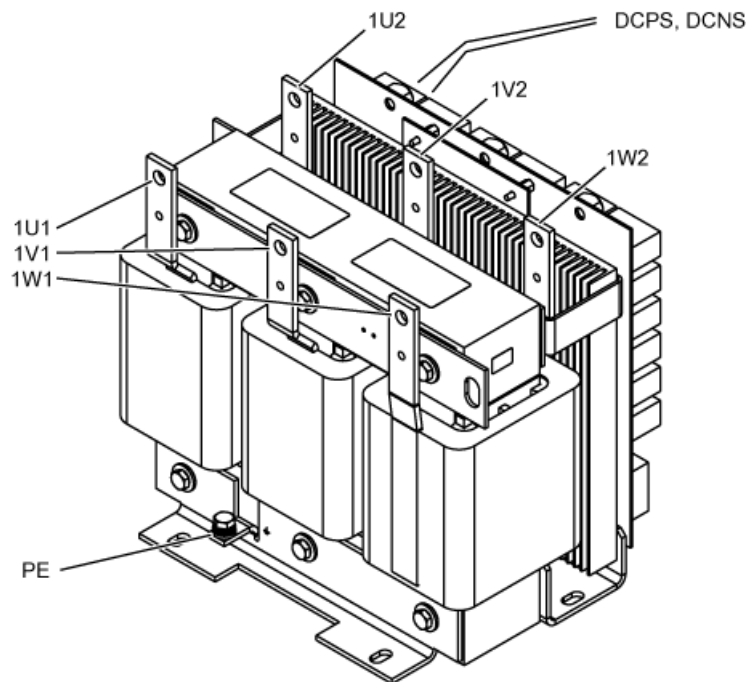
Каждый компонент должен быть заземлен при помощи специально помеченного РЕ-подключения.

6.4.3 Описание интерфейсов

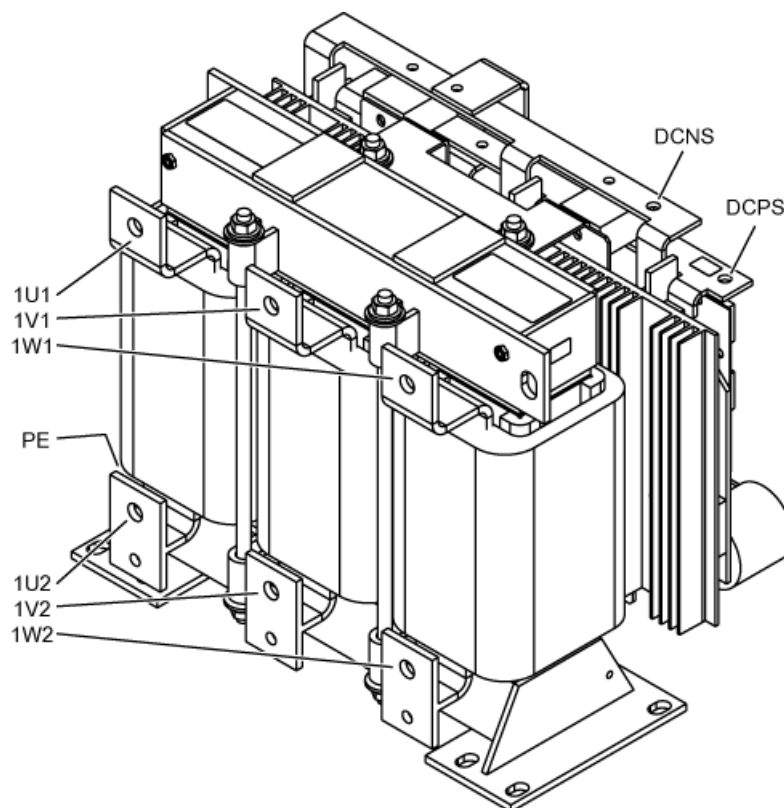


Изображение 6-13 Обзор интерфейсов фильтров du/dt compact с ограничителем максимального напряжения, тип 1

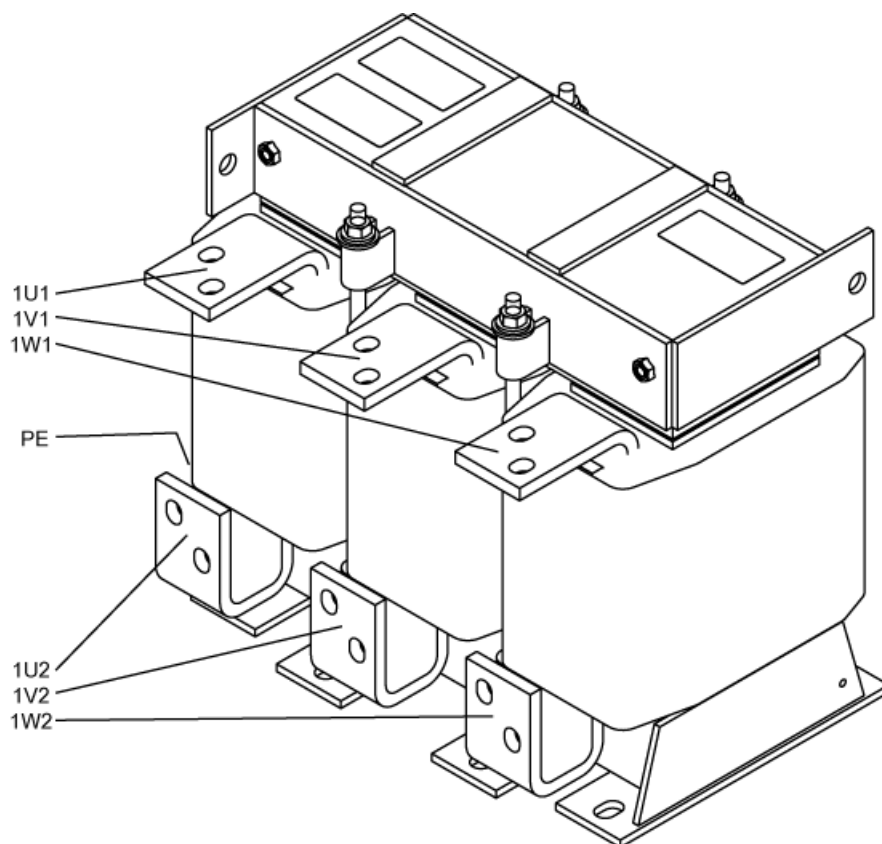
6.4 Фильтр du/dt compact плюс ограничитель максимального напряжения



Изображение 6-14 Обзор интерфейсов фильтров du/dt compact с ограничителем максимального напряжения, тип 2

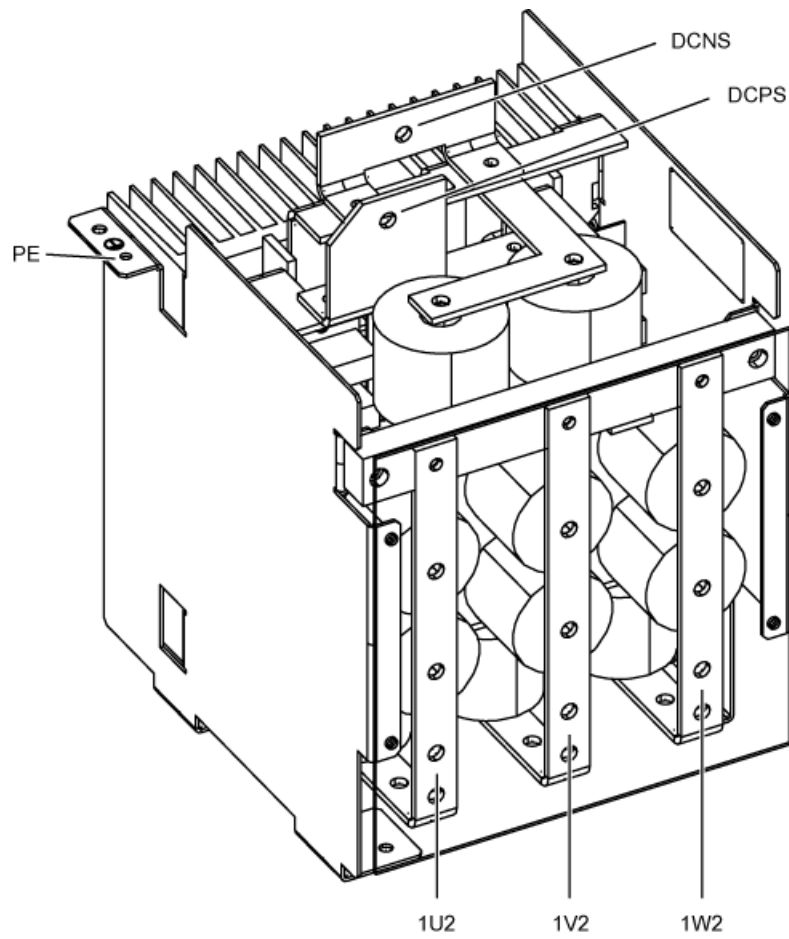


Изображение 6-15 Обзор интерфейсов фильтров du/dt compact с ограничителем максимального напряжения, тип 3



Изображение 6-16 Обзор интерфейсов фильтров du/dt compact с ограничителем максимального напряжения, тип 4: Дроссель du/dt

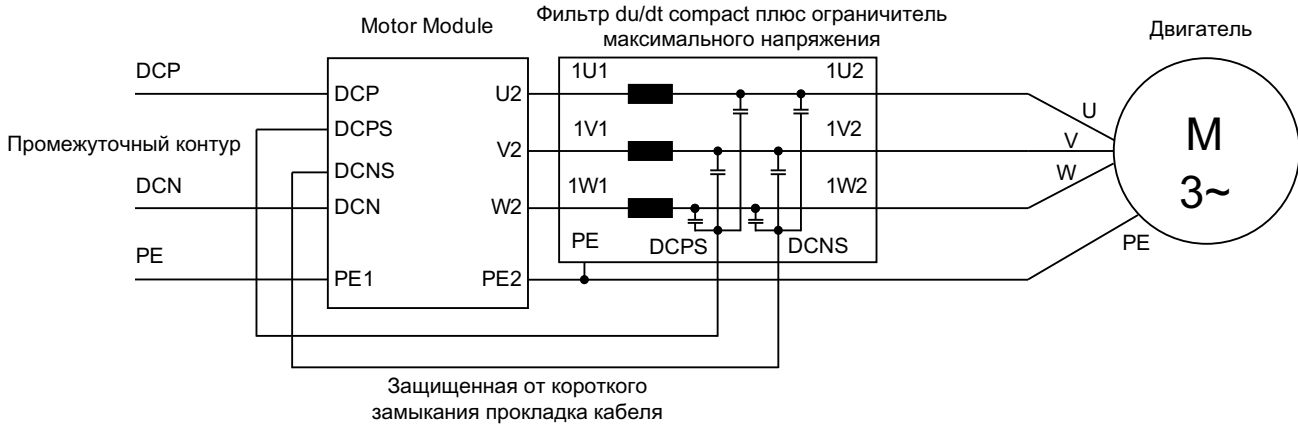
6.4 Фильтр du/dt compact плюс ограничитель максимального напряжения



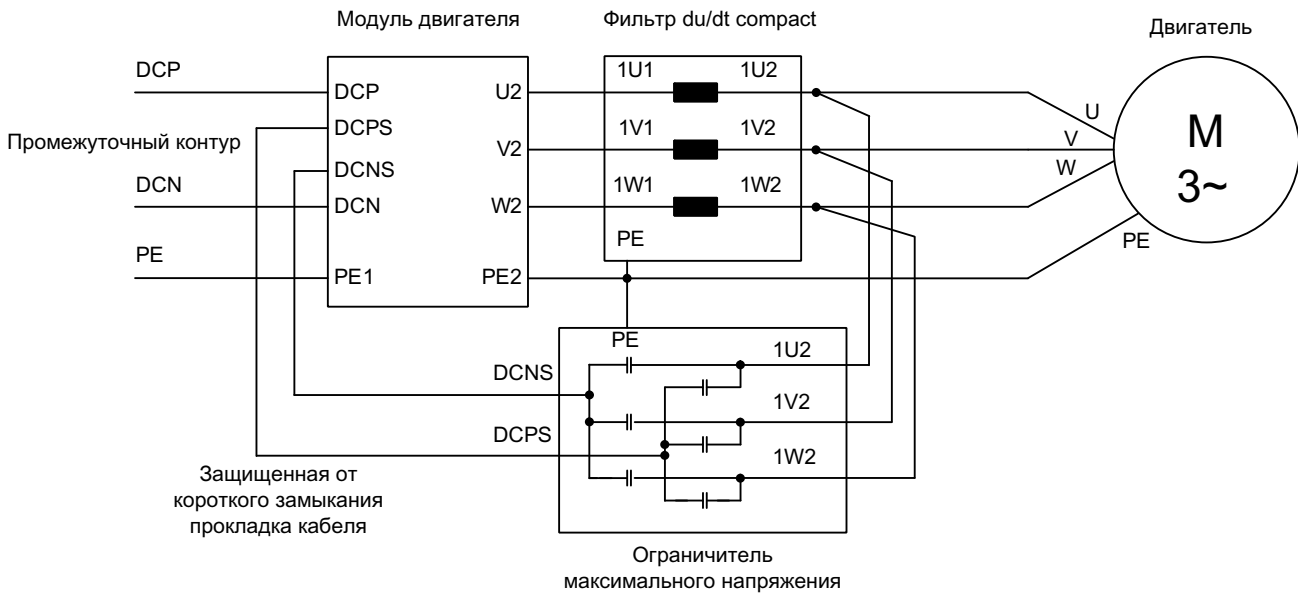
Изображение 6-17

Обзор интерфейсов фильтров du/dt compact с ограничителем максимального напряжения, тип 4: Ограничитель максимального напряжения

6.4.4 Подключение фильтра du/dt compact с ограничителем максимального напряжения



Изображение 6-18 Подключение фильтра du/dt compact с ограничителем максимального напряжения - устройство в комплекте



Изображение 6-19 Подключение фильтра du/dt compact с ограничителем максимального напряжения - отдельные компоненты

Поперечные сечения кабелей

У фильтра du/dt с отдельным ограничителем максимального напряжения (тип 4) элементы для подключения дросселя du/dt и ограничителя максимального тока уже установлены на ограничителе максимального тока.

Таблица 6- 32 Сечения кабельной проводки для соединения фильтра du/dt и модуля двигателя

Фильтр du/dt compact плюс ограничитель максимального напряжения	Сечение [мм ²]	Подключение к фильтру du/dt
Тип 1	16	Винт M8 / 12 Нм
Тип 2	25	Винт M8 / 12 Нм
Тип 3	50	Медная рейка для болта M8 / 12 Нм
Тип 4	95	Медная рейка для болта M8 / 12 Нм

Таблица 6- 33 Монтажная проводка для соединения дросселя du/dt и ограничителя максимального напряжения между собой, входящая в комплект поставки

Ограничитель максимального напряжения	Сечение [мм ²]	Кабельный наконечник для подключения 1U2 / 1V2 / 1W2 к дросселю du/dt
Тип 4	70	M12

Тип кабеля: 600 В, UL style 3271, температура эксплуатации 125 °С

ВНИМАНИЕ

Подключение к промежуточному контуру модуля двигателя согл. IEC 61800-5-2:2007, таблица D.1, должно осуществляться таким образом, чтобы короткое замыкание или замыкание на землю были исключены.

Этого можно достичь, к примеру, следующими мерами:

- Предотвращение опасности механического повреждения проводки
- Использование проводки с двойной изоляцией
- Соблюдение достаточных зазоров, к примеру, с помощью распорок
- Прокладка в отдельных каналах или трубах для электропроводки

Примечание

Соединения должны быть как можно короче.

Максимальная длина проводки между модулем двигателя и фильтром du/dt compact (проводка двигателя и проводка, идущая к промежуточному контуру) составляет 5 м.

Замена проводки, входящей в комплект поставки, осуществляется только аналогичным типом кабеля.

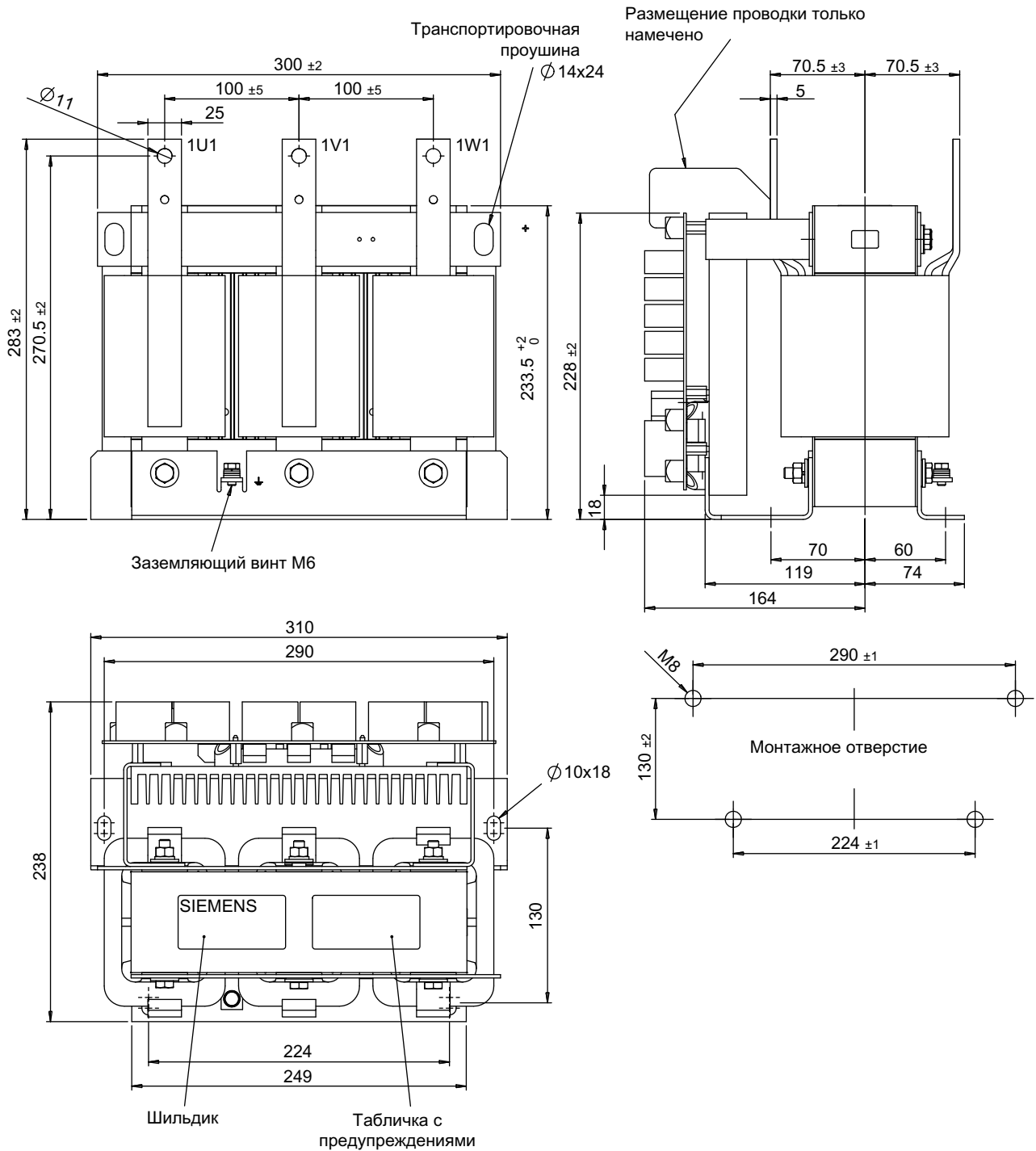
ПРЕДУПРЕЖДЕНИЕ

Элементы подключений на фильтре du/dt compact не предназначены для прямого механического соединения с проводкой двигателя.

С помощью мер, направленных непосредственно на оборудование, должно быть гарантировано, что соединения не могут быть деформированы из-за механической нагрузки подключенной проводки.

6.4.5 Габаритный чертеж фильтра du/dt compact с ограничителем максимального напряжения

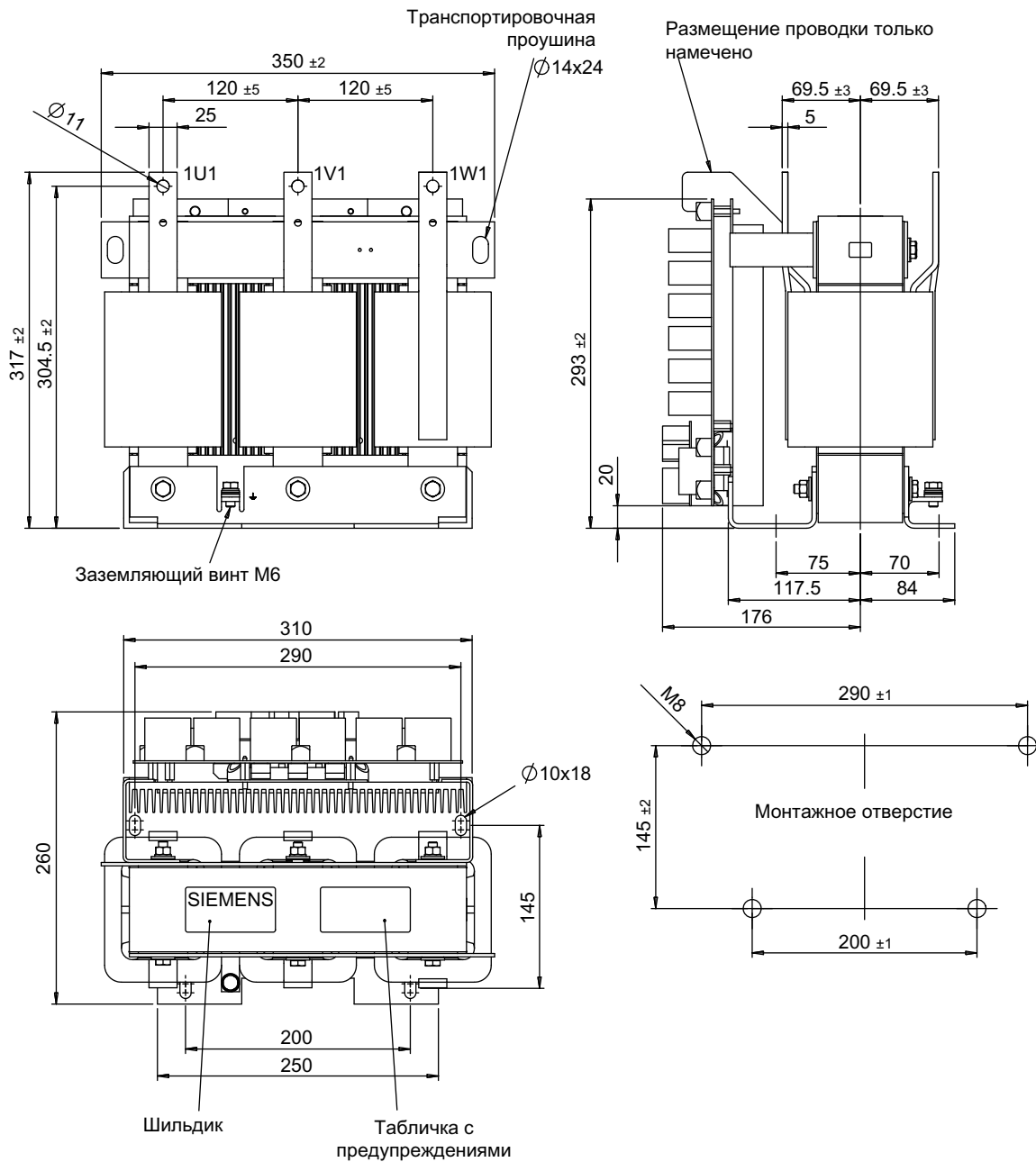
Фильтр du/dt compact с ограничителем максимального напряжения, тип 1



6.4 Фильтр du/dt compact плюс ограничитель максимального напряжения

Изображение 6-20 Габаритный чертеж фильтра du/dt compact с ограничителем максимального напряжения, тип 1

Фильтр du/dt compact с ограничителем максимального напряжения, тип 2

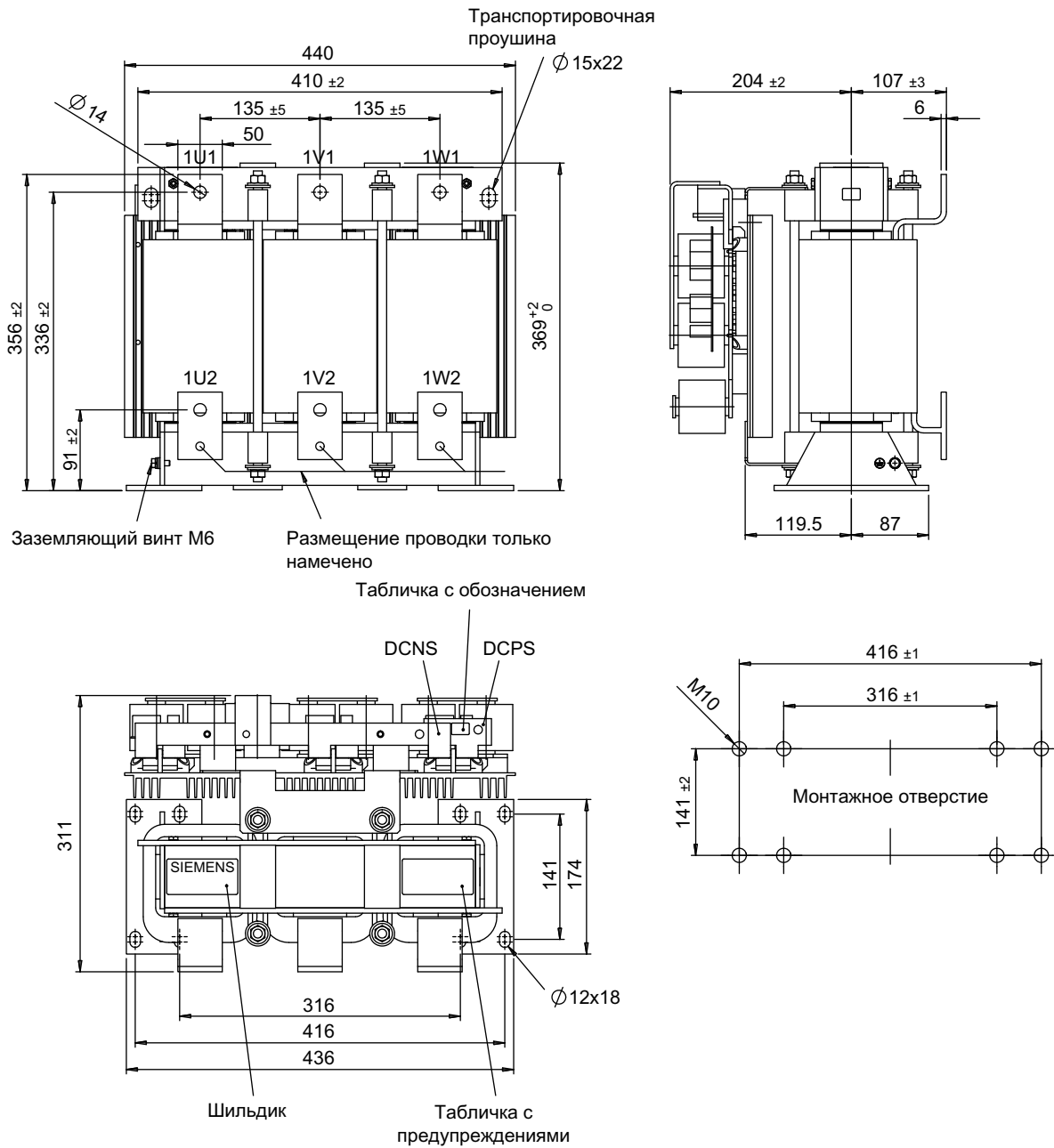


Изображение 6-21 Габаритный чертеж фильтра du/dt compact с ограничителем максимального напряжения, тип 2

Силовые части формата "шасси"

Справочник по аппарату, (GH3), 01/2011, 6SL3097-4AE00-0PP1

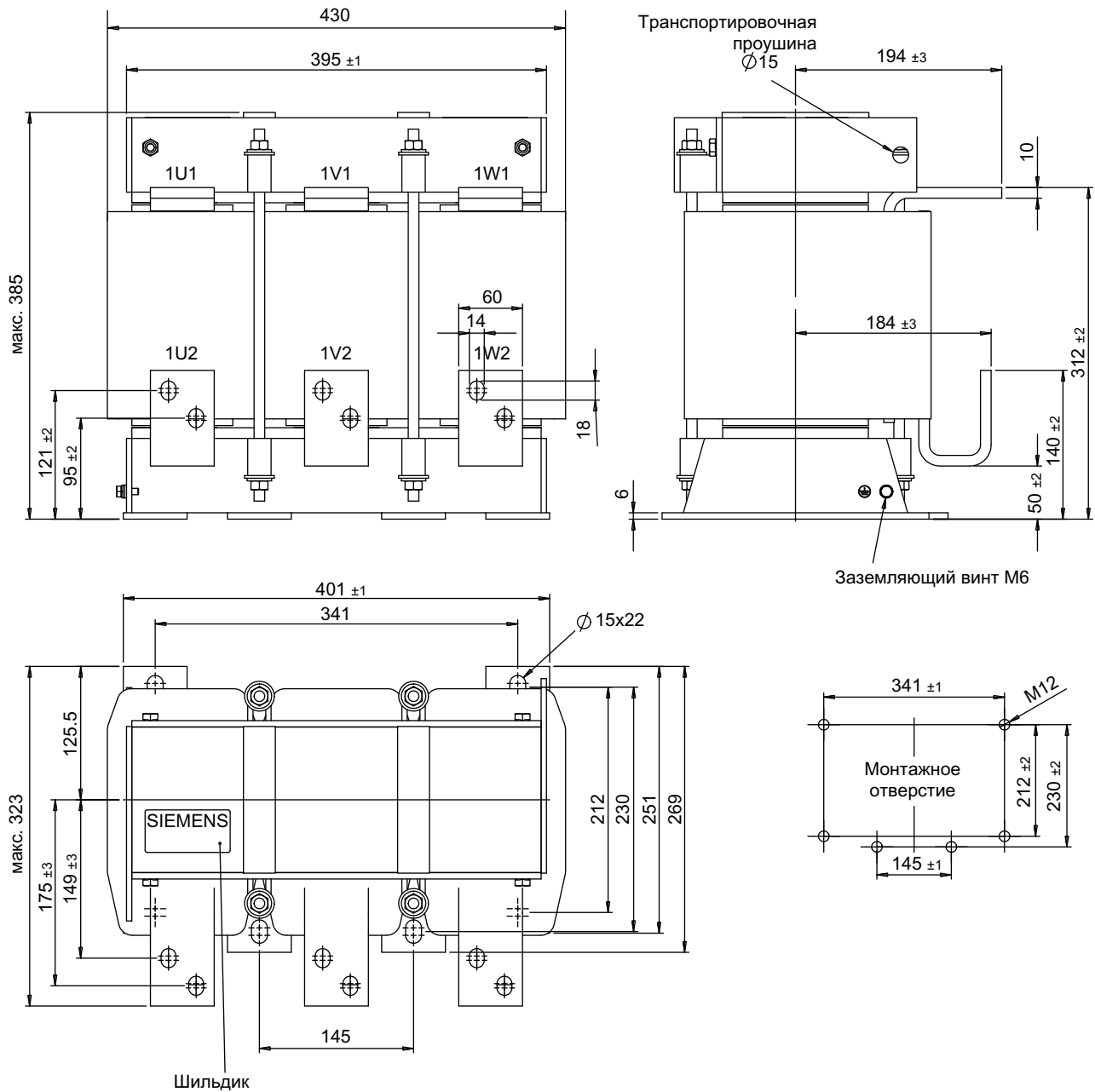
Фильтр du/dt компакт с ограничителем максимального напряжения, тип 3



Изображение 6-22

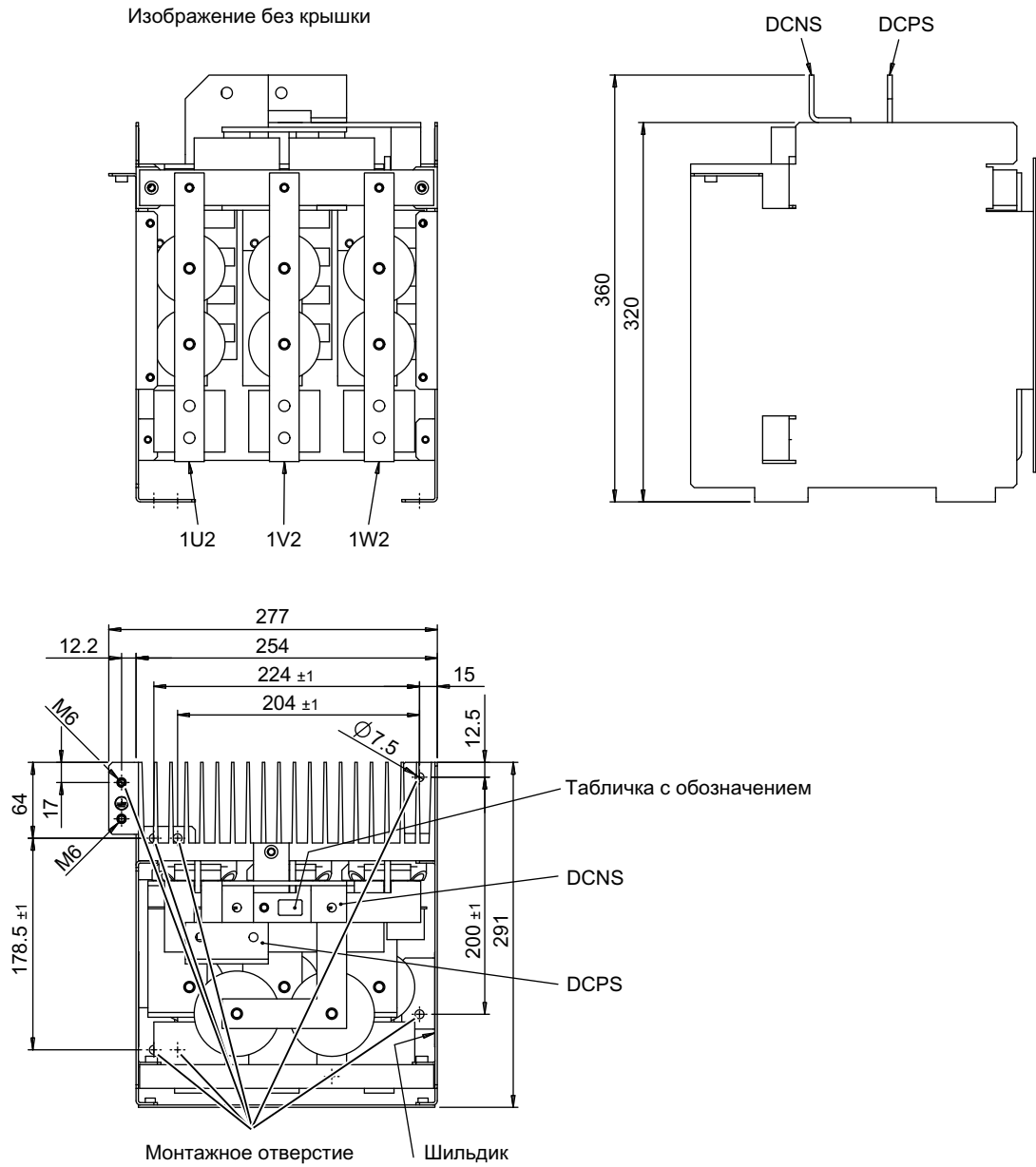
Габаритный чертеж фильтра du/dt компакт с ограничителем максимального напряжения, тип 3

Фильтр du/dt compact с ограничителем максимального напряжения, тип 4



Изображение 6-23 Габаритный чертеж фильтра du/dt compact с ограничителем максимального напряжения, тип 4: Дроссель du/dt

6.4 Фильтр du/dt компакт плюс ограничитель максимального напряжения



Изображение 6-24 Габаритный чертеж фильтра du/dt компакт с ограничителем максимального напряжения, тип 4: Ограничитель максимального напряжения

6.4 Фильтр du/dt compact плюс ограничитель максимального напряжения

Таблица 6- 34 Идентификация фильтра du/dt compact с ограничителем максимального напряжения с габаритными чертежами

Фильтр du/dt compact плюс ограничитель максимального напряжения	Тип габаритного чертежа
Сетевое напряжение 3 AC 380 В – 480 В	
6SL3000-2DE32-6EA0	Тип 1
6SL3000-2DE35-0EA0	Тип 2
6SL3000-2DE38-4EA0	Тип 3
6SL3000-2DE41-4EA0	Тип 4
Сетевое напряжение 3 AC 500 В – 690 В	
6SL3000-2DG31-0EA0	Тип 1
6SL3000-2DG31-5EA0	Тип 1
6SL3000-2DG32-2EA0	Тип 2
6SL3000-2DG33-3EA0	Тип 2
6SL3000-2DG34-1EA0	Тип 3
6SL3000-2DG35-8EA0	Тип 3
6SL3000-2DG38-1EA0	Тип 4
6SL3000-2DG41-3EA0	Тип 4

6.4.6 Технические данные

Таблица 6- 35 Технические данные фильтра du/dt compact с ограничителем максимального напряжения, 3 AC 380 В – 480 В, часть 1

Заказной номер	6SL3000-	2DE32-6EA0	2DE35-0EA0	2DE38-4EA0
Подходит для модуля двигателя (типовая мощность)	6SL3320-	1TE32-1AAx (110 кВт) 1TE32-6AAx (132 кВт)	1TE33-1AAx (160 кВт) 1TE33-8AAx (200 кВт) 1TE35-0AAx (250 кВт)	1TE36-1AAx (315 кВт) 1TE37-5AAx (400 кВт) 1TE38-4AAx (450 кВт)
I_{thmax}	A	260	490	840
Степень защиты		IP00	IP00	IP00
Мощность потерь - при 50 Гц - при 60 Гц - при 150 Гц	кВт кВт кВт	0,210 0,215 0,255	0,290 0,296 0,344	0,518 0,529 0,609
Подключения - 1U1/1V1/1W1 - DCPS/DCNS - 1U2/1V2/1W2 - PE		для болта M10 для винта M8 для болта M10 винт M6	для болта M10 для винта M8 для болта M10 винт M6	для болта M12 для болта M8 для болта M12 винт M6
Макс. допустимая длина кабеля между фильтром du/dt и двигателем	м	100 (экранированный) 150 (не экранированный)		
Размеры: ширина высота глубина	мм мм мм	310 283 238	350 317 260	440 369 311
Вес, ок.	кг	41	61	103

6.4 Фильтр du/dt compact плюс ограничитель максимального напряжения

Таблица 6- 36 Технические данные фильтра du/dt compact с ограничителем максимального напряжения, 3 AC 380 В – 480 В, часть 2

Заказной номер	6SL3000-	2DE41-4EA0		
Подходит для модуля двигателя (типовая мощность)	6SL3320-	1TE41-0AAx (560 кВт) 1TE41-2AAx (710 кВт) 1TE41-4AAx (800 кВт)		
I_{thmax}	A	1405		
Степень защиты		IP00		
Мощность потерь - при 50 Гц - при 60 Гц - при 150 Гц	кВт кВт кВт	1,154 1,197 1,444		
Макс. допустимая длина кабеля между фильтром du/dt и двигателем	м		100 (экранированный) 150 (не экранированный)	
Дроссель du/dt				
Подключения - 1U1/1V1/1W1 - 1U2/1V2/1W2 - PE		для болта 2 x M12 для болта 2 x M12 винт M6		
Размеры: ширина высота глубина	мм мм мм	430 385 323		
Вес, ок.	кг	168,8		
Ограничитель максимального напряжения				
Подключения - DCPS/DCNS - 1U2/1V2/1W2 - PE		для болта M8 для болта M8 для винта M6		
Размеры: ширина высота глубина	мм мм мм	277 360 291		
Вес, ок.	кг	19,2		

6.4 Фильтр du/dt компакт плюс ограничитель максимального напряжения

Таблица 6- 37 Технические данные фильтра du/dt компакт с ограничителем максимального напряжения, 3 AC 500 В – 690 В, часть 1

Заказной номер	6SL3000-	2DG31-0EA0	2DG31-5EA0	2DG32-2EA0
Подходит для модуля двигателя (типовая мощность)	6SL3320-	1TG28-5AAx (75 кВт) 1TG31-0AAx (90 кВт)	1TG31-2AAx (110 кВт) 1TG31-5AAx (132 кВт)	1TG31-8AAx (160 кВт) 1TG32-2AAx (200 кВт)
I_{thmax}	A	100	150	215
Степень защиты		IP00	IP00	IP00
Мощность потерь				
- при 50 Гц	кВт	0,227	0,270	0,305
- при 60 Гц	кВт	0,236	0,279	0,316
- при 150 Гц	кВт	0,287	0,335	0,372
Подключения - 1U1/1V1/1W1 - DCPS/DCNS - 1U2/1V2/1W2 - PE		для болта M10 для винта M8 для болта M10 винт M6	для болта M10 для винта M8 для болта M10 винт M6	для болта M10 для винта M8 для болта M10 винт M6
Макс. допустимая длина кабеля между фильтром du/dt и двигателем	м	100 (экранированный) 150 (не экранированный)		
Размеры:				
ширина	мм	310	310	350
высота	мм	283	283	317
глубина	мм	238	238	260
Вес, ок.	кг	34	36	51

Таблица 6- 38 Технические данные фильтра du/dt компакт с ограничителем максимального напряжения, 3 AC 500 В – 690 В, часть 2

Заказной номер	6SL3000-	2DG33-3EA0	2DG34-1EA0	2DG35-8EA0
Подходит для модуля двигателя (типовая мощность)	6SL3320-	1TG32-6AAx (250 кВт) 1TG33-3AAx (315 кВт)	1TG34-1AAx (400 кВт)	1TG34-7AAx (450 кВт) 1TG35-8AAx (560 кВт)
I_{thmax}	A	330	410	575
Степень защиты		IP00	IP00	IP00
Мощность потерь				
- при 50 Гц	кВт	0,385	0,550	0,571
- при 60 Гц	кВт	0,399	0,568	0,586
- при 150 Гц	кВт	0,480	0,678	0,689
Подключения - 1U1/1V1/1W1 - DCPS/DCNS - 1U2/1V2/1W2 - PE		для болта M10 для винта M8 для болта M10 винт M6	для болта M12 для болта M8 для болта M12 винт M6	для болта M12 для болта M8 для болта M12 винт M6
Макс. допустимая длина кабеля между фильтром du/dt и двигателем	м	100 (экранированный) 150 (не экранированный)		
Размеры:				
ширина	мм	350	440	440
высота	мм	317	369	369
глубина	мм	260	311	311
Вес, ок.	кг	60	87	100

6.4 Фильтр du/dt compact плюс ограничитель максимального напряжения

Таблица 6- 39 Технические данные фильтра du/dt compact с ограничителем максимального напряжения, 3 AC 500 В – 690 В, часть 3

Заказной номер	6SL3000-	2DG38-1EA0	2DG41-3EA0	
Подходит для модуля двигателя (типовая мощность)	6SL3320-	1TG37-4AAx (710 кВт) 1TG38-1AAx (800 кВт)	1TG38-8AAx (900 кВт) 1TG41-0AAx (1000 кВт) 1TG41-3AAx (1200 кВт)	
I_{thmax}	A	810	1270	
Степень защиты		IP00	IP00	
Мощность потерь - при 50 Гц - при 60 Гц - при 150 Гц	кВт кВт кВт	0,964 0,998 1,196	1,050 1,104 1,319	
Макс. допустимая длина кабеля между фильтром du/dt и двигателем	м	100 (экранированный) 150 (не экранированный)		
Дроссель du/dt				
Подключения - 1U1/1V1/1W1 - 1U2/1V2/1W2 - PE		для болта 2 x M12 для болта 2 x M12 винт M6	для болта 2 x M12 для болта 2 x M12 винт M6	
Размеры: ширина высота глубина	мм мм мм	430 385 323	430 385 323	
Вес, ок.	кг	171,2	175,8	
Ограничитель максимального напряжения				
Подключения - DCPS/DCNS - 1U2/1V2/1W2 - PE		для болта M8 для болта M8 для винта M6	для болта M8 для болта M8 для винта M6	
Размеры: ширина высота глубина	мм мм мм	277 360 291	277 360 291	
Вес, ок.	кг	18,8	19,2	

Конструкция электрошкафа и ЭМС


7.1 Указания

7.1.1 Общая информация

Модульная концепция от SINAMICS S120 допускает построение множества возможных комбинаций устройств, так что описание каждой отдельной комбинации невозможно. Поэтому более важным моментом здесь является описание принципов и общих правил, на основе которых могут быть собраны специальные комбинации устройств, которые совместимы друг с другом как "в электромагнитном отношении", так и механически.

По своим свойствам компоненты SINAMICS S120 предусмотрены для монтажа в корпус. Таким корпусом, как правило, являются электрошкафы или распределительные коробки из стали, которые обеспечивают защиту от непосредственного соприкосновения и других воздействий окружающей среды. Они также включены в концепцию ЭМС.

7.1.2 Указания по безопасности

 ПРЕДУПРЕЖДЕНИЕ
<p>При транспортировке устройств и замене компонентов помнить:</p> <ul style="list-style-type: none">• Некоторые устройства и компоненты тяжелые и их передняя часть перевешивает.• В связи с большим весом устройств в любом случае требуется осторожное обращение и подготовленный персонал. <p>Неправильный подъем и транспортировка устройств может привести к тяжелым или даже смертельным телесным повреждениям и значительному материальному ущербу.</p>

Примечание


Во время монтажа электрошкафа следует обратить внимание на то, чтобы никакие посторонние предметы, в особенности, металлические, например, стружка, наконечники жил или обрезки кабеля, не попали в устройство. При необходимости, закрыть вентиляционные отверстия.

Примечание

Следует соблюдать предписания по безопасности, относящиеся к защите от прикосновения. См. также EN 60204-1.

ВНИМАНИЕ
<p>Для безупречного функционирования всей системы предписывается применение оригинальных принадлежностей Siemens.</p> <p>Для электромонтажа участников DRIVE-CLiQ необходимо использовать только оригинальные кабели DRIVE-CLiQ.</p> <p>Перед вводом в эксплуатацию проверить правильность моментов затяжки всех винтов для подключения.</p>



 ПРЕДУПРЕЖДЕНИЕ
<p>Экраны проводов и неиспользуемые жилы силовых кабелей следует подсоединить к РЕ-потенциалу.</p> <p>При несоблюдении этого возможно возникновение опасных для жизни контактных напряжений.</p>

Примечание

В сетях с заземленным внешним проводом и с напряжением сети >600 В AC заказчик должен принять меры по ограничению возникающего перенапряжения до категории перенапряжения II согласно IEC 61800-5-1.

Максимальные длины кабелей

Таблица 7- 1 Максимальные длины кабелей

Тип	Максимальная длина [м]
Питающие кабели DC 24 В ¹⁾	10
Сигнальные кабели 24 В ¹⁾	30
Силовой кабель между модулем двигателя и двигателем при использовании 2 дросселей двигателя в ряд	300 (экранированный) 450 (не экранированный) 525 (экранированный) 787 (не экранированный)
Кабели DRIVE-CLiQ <ul style="list-style-type: none"> Внутри электрошкафа, к примеру, соединение между CU320 и первым модулем двигателя или между модулями двигателей DRIVE-CLiQ MOTION-CONNECT соединительные кабели к внешним компонентам 	70 100
Силовой кабель между модулем торможения и тормозным резистором	100

¹⁾ При больших длинах для защиты от перенапряжений пользователь должен предусмотреть надлежащий монтаж цепей.

Таблица 7- 2 Рекомендации по защите от перенапряжений

Питание постоянным током	Сигнальные кабели 24 В
Weidmüller Тип: PU DS 24B 16A Арт.-Nr.: 868210 0000	Weidmüller Арт.-Nr.: MCZ OVP TAZ
Weidmüller GmbH & Co. KG	

7.1.3 Директивы

Продукт отвечает целям защиты следующих действующих в Европейском экономическом пространстве (EWR) директив ЕС:

Таблица 7- 3 Директивы

Директива	Описание
2006/95/EG	Директива Европейского Парламента и Совета от 12.12.2006 для согласования правовых предписаний стран-членов ЕС, касающиеся электрического оборудования для использования в пределах определенного диапазона напряжений (Директива Низкого Напряжения).
2004/108/EG	Директива Европейского Парламента и Совета от 15.12.2004 по согласованию правовых предписаний стран-членов ЕС касательно электромагнитной совместимости и по отмене действия Директивы 89/336/EWG.

7.2 Конструирование согласно требованиям ЭМС и проектирование электрошкафа

Подробные указания по проектированию касательно конструирования приводов согласно требованиям ЭМС и по проектированию электрошкафов см. "Руководство по проектированию SINAMICS Low Voltage".

7.3 Указания по кондиционированию электрошкафа

7.3.1 Общая информация

Следует обязательно соблюдать нижеприведенные минимальные размеры свободных пространств для вентилирования. В этих зонах не должны монтироваться никакие другие компоненты и проводка.

ВНИМАНИЕ

Несоблюдение предписаний по монтажу устройств SINAMICS S120 формата "шасси" приводит к заметному снижению срока службы компонентов. Кроме этого возможны преждевременные сбои в работе компонентов.

Следующие спецификации следует принимать во внимание при использовании приводной группы SINAMICS S120 формата "шасси":

- Свободное пространство для вентиляции
- Разводка кабелей
- Подвод воздуха

Таблица 7- 4 Свободное пространство для вентиляции компонентов

Компонент	Типоразмер	Отступ спереди [мм]	Отступ сверху [мм]	Отступ снизу [мм]
Модуль питания Basic	FB, GB	40 ¹⁾	250	150
Активный интерфейсный модуль	FI	40 ¹⁾	250	150
Активный интерфейсный модуль	GI	50 ¹⁾	250	150
Активный интерфейсный модуль	HI, JI	40 ¹⁾	250	0
Модуль питания Smart	GX, HX, JX	40 ¹⁾	250	150
Активный модуль питания	FX, GX, HX, JX	40 ¹⁾	250	150
Модуль двигателя	FX, GX, HX, JX	40 ¹⁾	250	150

¹⁾ Отступы относятся к области отверстий для вентиляции в передней крышке.

Примечание

Размеры относятся к наружным размерам устройств.

Габаритные чертежи находятся в соответствующих главах.

7.3.2 Указания по вентиляции

Устройства SINAMICS S120 формата "шасси" принудительно вентилируются встроенными вентиляторами. Чтобы гарантировать достаточный поток воздуха, нужно предусматривать соответствующие отверстия для поступающего и отработанного воздуха, например, вентиляционные отверстия в двери шкафа и кожух на крыше.

По компонентам охлаждающий воздух должен протекать вертикально снизу (холодная область) вверх (через нагревающуюся при работе область).

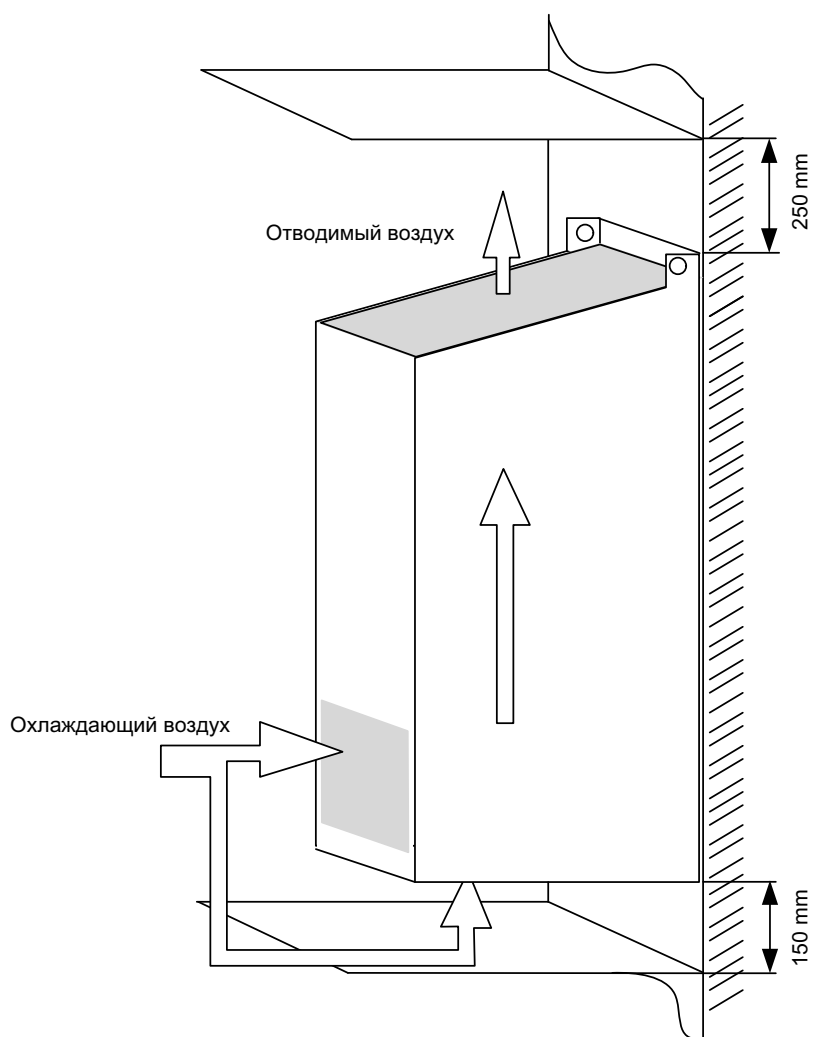
Обязательно обратить внимание на правильное направление воздушного потока. Также должно быть обеспечено удаление теплого воздуха наверх. Обязательно нужно оставлять свободные места для вентиляции.

Примечание

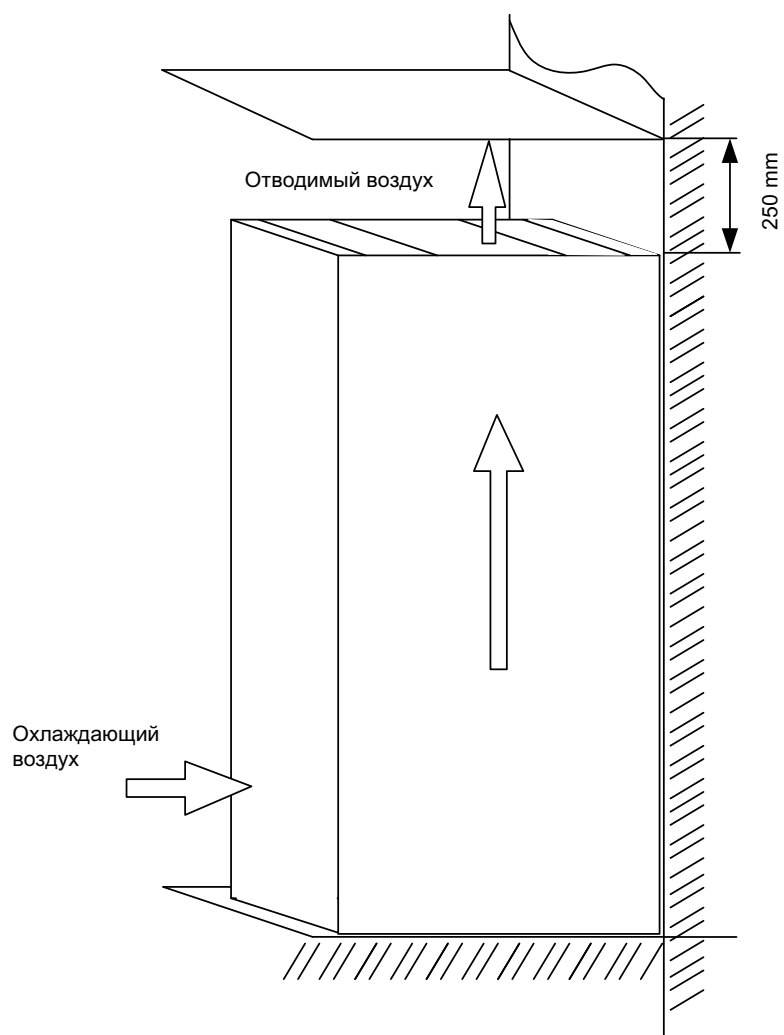
Непосредственно на компонентах не должна находиться проводка. Вентиляционные решётки должны быть всегда свободными.

Следует избегать прямого обдува электронных устройств холодным воздухом.

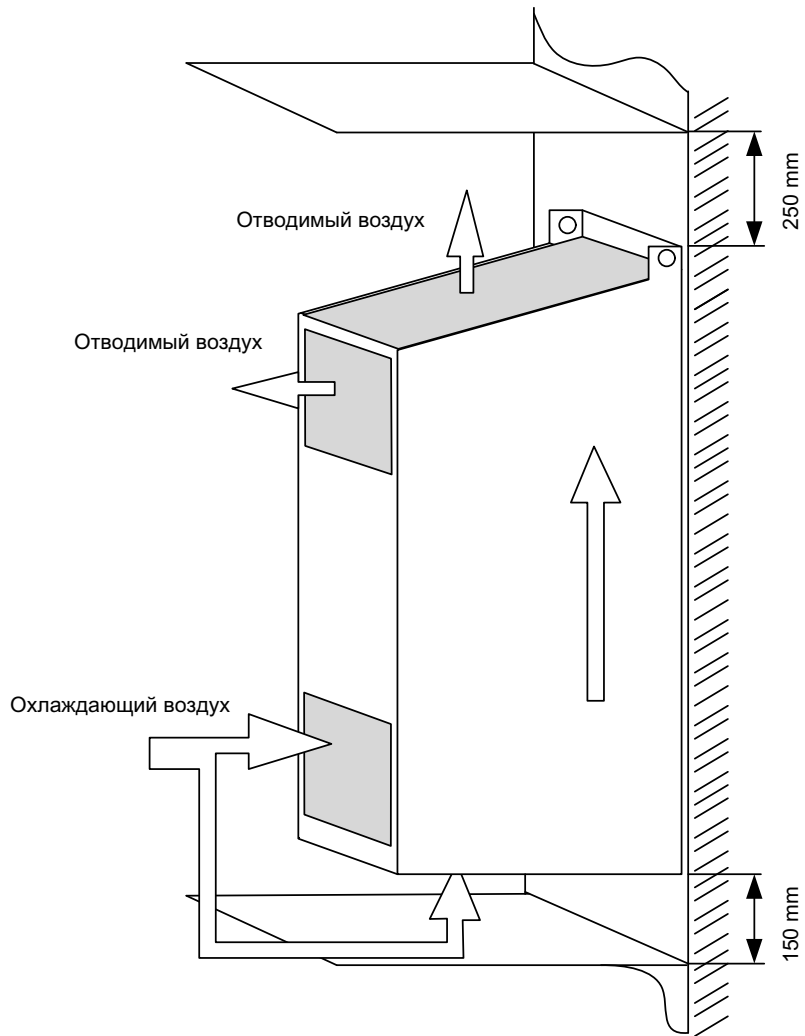
ВНИМАНИЕ
Подвод воздуха, расположение и установка устройства охлаждения должны выбираться так, чтобы даже при максимальной ожидаемой относительной влажности воздуха образование конденсата было бы исключено. При необходимости следует смонтировать систему подогрева электрошкафа.



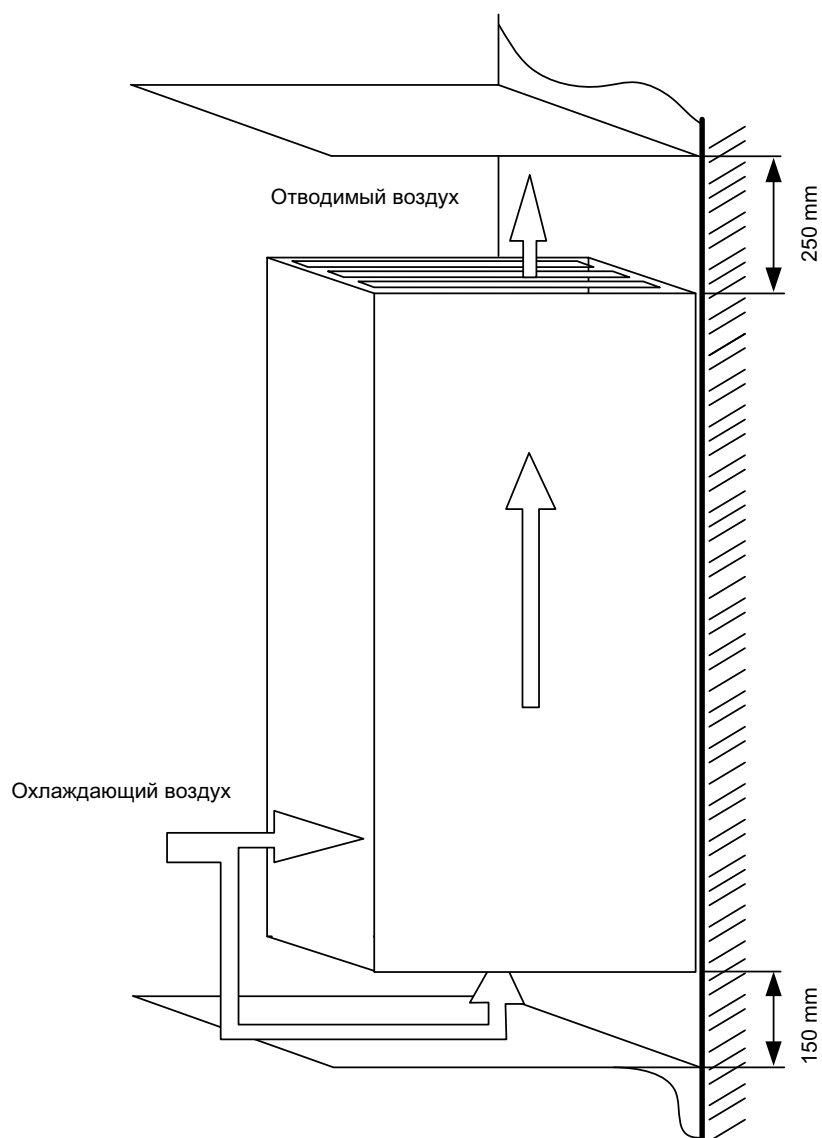
Изображение 7-1 Подвод воздуха для активного интерфейсного модуля, типоразмер FI, GI



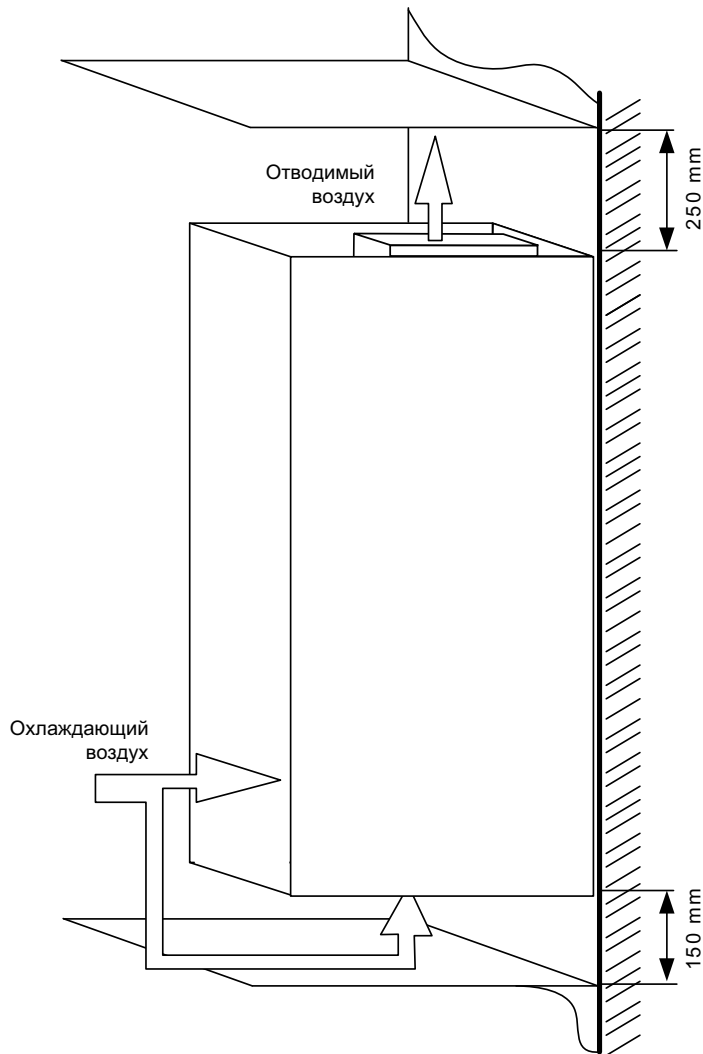
Изображение 7-2 Подвод воздуха для активного интерфейсного модуля, типоразмер НI, JI



Изображение 7-3 Подвод воздуха для модуля питания Smart, активного модуля питания, модуля двигателя, типоразмер FX, GX



Изображение 7-4 Подвод воздуха для модуля питания Smart, активного модуля питания, модуля двигателя, типоразмер НХ, JX



Изображение 7-5 Подвод воздуха для модуля питания Basic, типоразмер FB, GB

Нужно обязательно избегать работы устройств при т.н. замкнутой циркуляции воздуха в шкафу, так как это приводит к их отказу и поломке.

Под действием вентилятора в вентиляционных отверстиях дверей шкафа возникает низкое давление. Оно зависит от объемного потока и гидравлического сечения отверстий.

Воздух, который выходит из устройства вверх, скапливается под крышей шкафа или кожухом крыши. Вследствие этого в таком месте возникает повышенное давление.

Внутри электрошкафа из-за разницы давлений в верхней и нижней части шкафа возникает замкнутая циркуляция воздуха. В зависимости от поперечного сечения отверстий в двери и крыше и расхода воздуха эффект проявляется с разной интенсивностью.

Вследствие воздушного потока внутри электрошкафа приборный вентилятор всасывает уже предварительно нагретый воздух. Вследствие этого компоненты нагреваются значительно сильнее. Кроме того, это является неблагоприятным режимом для вентилятора.

ВНИМАНИЕ

Поэтому обязательно необходимо избегать работы устройств при замкнутой циркуляции воздуха, так как это приводит к их отказу и поломке!

Замкнутую циркуляцию воздуха нужно предотвращать специальными мероприятиями по разделению пространства шкафа.

Разделение должно быть таким, чтобы воздух от верхней и нижней стороны устройств не мог протекать вдоль стенок шкафа. Прежде всего, необходимо устранить воздушное течение сверху (теплый отработанный воздух) вниз (холодный охлаждающий воздух). Разделительные мероприятия могут выполняться, например, применением металлических перегородок. Перегородки должны доходить до боковых стенок или двери электрошкафа. Они должны быть установлены так, чтобы выходящий поток воздуха не давил на поперечину шкафа, а огибал ее. При всех степенях защиты больше IP20 обязательно требуются разделительные мероприятия.

При проектировании разделения нужно учитывать соседние со шкафами преобразователя электрошкафы или другие предметы.

Для достаточной вентиляции устройств необходимо предусмотреть как минимум указанные в следующей таблице поперечные сечения отверстий.

Указанные сечения отверстия состоят из нескольких маленьких отверстий. Чтобы падение давления и сопротивление потока на данных решетчатых отверстиях были не слишком велики, площадь сечения каждого отверстия должна составлять порядка 190 мм² (например, 7,5 мм x 25 мм или 9,5 мм x 20 мм).

Чтобы гарантировать длительную работу устройств, нужно предусмотреть защиту от проникновения в них грязи и пыли. Для этого нужно использовать металлические сетки (металлическая ткань DIN 4189-St-vzk-1x0.28) или матерчатые фильтры (минимальный класс фильтра G2). Выбор матерчатых фильтров определяется также нужной степенью защиты и условиями окружающей среды. Если электрошкафы установлены в среде, где присутствует мелкодисперсная пыль или пары масла, нужно использовать матерчатые фильтры тонкой очистки, чтобы предотвратить загрязнение устройств.

Если используются грязеулавливающие фильтры, то они должны быть согласованы в большую сторону с сечениями отверстий и тем самым с фильтрующей поверхностью.

ВНИМАНИЕ

При использовании грязеулавливающих фильтров следует обязательно соблюдать предписанные интервалы замены.

Если фильтры сильно забиты грязью, всасываемый объем воздуха сокращается из-за повышенного сопротивления фильтра. Это приводит к перегрузкам встроенных в устройство вентиляторов или перегреву и тем самым к повреждению самого устройства.

Приведенные в таблице сечения отверстий относятся к одному устройству соответственно. Если в одном электрошкафу смонтировано несколько устройств, то сечение отверстий соответственно увеличивается. Если нельзя изготовить необходимые отверстия в электрошкафу, то нужно распределить устройства на несколько электрошкафов с перегородками между ними.

7.3 Указания по кондиционированию электрошкафа

Удаление нагретого отработанного воздуха должно происходить через крышу, кожух крыши или боковые отверстия в электрошкафу на уровне верхней стороны устройств. Здесь также нужно учитывать величину поперечного сечения отверстий.

При степенях защиты больше IP20 и применение кожуха крыши может потребоваться использование «активного» кожуха. В такой кожух крыши встроены вентиляторы, которые выдувают поток воздуха вперед. До отверстие для выпуска воздуха кожух крыши закрыт.

При выборе «активного» кожуха крыши нужно учитывать достаточную производительность по воздуху вентиляторов, чтобы в электрошкафу не возникало скопление воздуха. При скоплении воздуха охлаждающая способность уменьшается, следствием чего может стать перегрев и поломка устройств. Производительность по воздуху вентиляторов должна по меньшей мере соответствовать рабочим параметрам приборного вентилятора.

Таблица 7- 5 Объемный расход, сечения отверстий

Активные интерфейсные модули						
Заказной номер	6SL3300-	7TE32-6AA0	7TE33-8AA0 7TE35-0AA0	7TE38-4AA0 7TE41-4AA0 7TG35-8AA0 7TG37-4AA0 7TG41-3AA0		
Расход охлаждающего воздуха	[м³/с]	0,24	0,47	0,4		
Минимальное сечение отверстия в шкафу управления	[м²]	0,1	0,25	0,2		
Входное отверстие	[м²]	0,1	0,25	0,2		
Выходное отверстие						

Модули питания Basic						
Заказной номер	6SL3330-	1TE34-2AAx 1TE35-3AAx 1TE38-2AAx 1TG33-0AAx 1TG34-3AAx 1TG36-8AAx	1TE41-2AAx 1TE41-5AAx 1TG41-1AAx 1TG41-4AAx			
Расход охлаждающего воздуха	[м³/с]	0,17	0,36			
Минимальное сечение отверстия в шкафу управления	[м²]	0,1	0,19			
Входное отверстие	[м²]	0,1	0,19			
Выходное отверстие						
Модули питания Smart						
Заказной номер	6SL3330-	6TE35-5AAx 6TE37-3AAx 6TG35-5AAx	6TE41-1AAx 6TG38-8AAx	6TE41-3AAx 6TE41-7AAx 6TG41-2AAx 6TG41-7AAx		
Расход охлаждающего воздуха	[м³/с]	0,36	0,78	1,08		
Минимальное сечение отверстия в шкафу управления	[м²]	0,19	0,28	0,38		
Входное отверстие	[м²]	0,19	0,28	0,38		
Выходное отверстие						

Активные модули питания						
Заказной номер	6SL3330-	7TE32-1AAx	7TE32-6AAx	7TE33-8AAx 7TE35-0AAx	7TE36-1AAx 7TE38-4AAx	7TE41-0AAx 7TE41-4AAx 7TG37-4AAx 7TG41-0AAx 7TG41-3AAx
Расход охлаждающего воздуха	[м³/с]	0,17	0,23	0,36	0,78	1,08
Минимальное сечение отверстия в шкафу управления	[м²]	0,1	0,1	0,19	0,28	0,38
Входное отверстие	[м²]	0,1	0,1	0,19	0,28	0,38
Выходное отверстие						
Модули двигателей						
Заказной номер	6SL3320-	1TE32-1AAx 1TG28-5AAx 1TG31-0AAx 1TG31-2AAx 1TG31-5AAx	1TE32-6AAx	1TE33-1AAx 1TE33-8AAx 1TE35-0AAx 1TG31-8AAx 1TG32-2AAx 1TG32-6AAx 1TG33-3AAx	1TE36-1AAx 1TE37-5AAx 1TE38-4AAx 1TG34-1AAx 1TG34-7AAx 1TG35-8AAx	1TE41-0AAx 1TE41-2AAx 1TE41-4AAx 1TG37-4AAx 1TG38-1AAx 1TG38-8AAx 1TG41-0AAx 1TG41-3AAx
Расход охлаждающего воздуха	[м³/с]	0,17	0,23	0,36	0,78	1,08
Минимальное сечение отверстия в шкафу управления	[м²]	0,1	0,1	0,19	0,28	0,38
Входное отверстие	[м²]	0,1	0,1	0,19	0,28	0,38
Выходное отверстие						

Техническое и сервисное обслуживание

8.1 Содержание настоящей главы

В настоящей главе рассматриваются следующие темы:

- Процедуры технического обслуживания и профилактические ремонтные работы, которые должны проводиться регулярно, чтобы гарантировать постоянную работоспособность компонентов
- Замена компонентов устройств в случае сервисного обслуживания
- Формовка конденсаторов промежуточного контура

 **ОПАСНОСТЬ**

Перед проведением работ по техническому обслуживанию или ремонту должно пройти не менее 5 минут после отключения устройства от всех питающих напряжений. Данное время требуется для того, чтобы после отключения сетевого напряжения конденсаторы могли разрядиться до безопасного значения (< 25 В).

Обязательно измерьте напряжение перед началом работ по истечении 5 минут после отключения! Напряжение можно измерить на клеммах промежуточного контура DCP и DCN.

 **ОПАСНОСТЬ**

При подключенном внешнем напряжении питания или при внешнем вспомогательном напряжении AC 230 В опасное напряжение остается на компонентах также при отключенном главном выключателе.

8.2 Техническое обслуживание

Поскольку устройства большей частью состоят из электронных компонентов, то, за исключением вентилятора / вентиляторов, в нем почти нет компонентов, подверженных износу и для которых требуется техобслуживание или уход. Техническое обслуживание служит для поддержания устройств в исправном состоянии. Необходимо периодически удалять загрязнения или заменять быстроизнашивающиеся детали.

Обычно выполнению подлежат следующие работы.

Чистка

Отложения пыли

Отложения пыли внутри устройства должны тщательно удаляться квалифицированным персоналом с соблюдением необходимых правил техники безопасности через регулярные интервалы времени, но не реже одного раза в год. Чистка должна производиться при помощи кисточки и пылесоса, а в недоступных местах - сухим сжатым воздухом (макс. 1 бар).

Вентиляция

Вентиляционные отверстия шкафа не должны загромождаться. Безупречная работа вентиляторов должна быть обеспечена.

Кабельные и винтовые зажимы

Кабельные и винтовые зажимы подлежат периодическому контролю на плотность посадки и при необходимости подтягиванию. Кабели следует проверять на предмет повреждений. Неисправные детали подлежат немедленной замене.

Примечание

Фактические интервалы, через которые необходимо повторять техническое обслуживание, зависят от условий установки (окружающие условия вокруг шкафа) и условий эксплуатации.

Фирма Siemens предлагает возможность заключения договора на техобслуживание. Информацию можно получить в Вашем региональном представительстве Siemens.

8.3 Сервисное обслуживание

К сервисному обслуживанию относятся мероприятия, которые служат для сохранения и восстановления работоспособного состояния устройств.

Необходимые инструменты

Для возможной замены компонентов необходимы следующие инструменты::

- Рожковый или торцовый гаечный ключ на 10
- Рожковый или торцовый гаечный ключ на 13
- Рожковый или торцовый гаечный ключ на 16/17
- Рожковый или торцовый гаечный ключ на 18/19
- Торцовый шестигранный ключ на 8
- Динамометрический ключ 5 Нм до 50 Нм
- Отвертка - размер 1 / 2
- Отвертка, звездообразная T20
- Отвертка, звездообразная T30

Моменты затяжки для токоведущих частей

При затягивании соединений токоведущих частей (соединения промежуточного контура, двигателя, общие шины) применяются следующие моменты затяжки.

Таблица 8- 1 Моменты затяжки для соединений токоведущих частей

Винт	Момент затяжки
M6	6 нм
M8	13 нм
M10	25 нм
M12	50 нм

8.3.1 Монтажное устройство

Описание

Устройство для монтажа предусмотрено для встраивания и извлечения силовых блоков при использовании модулей питания Basic, активных модулей питания и модулей двигателей в формате "шасси".

Устройство для монтажа является вспомогательным устройством, которое размещается перед модулем и крепится на модуле. Посредством телескопических шин устройство может подгоняться при смене блока к соответствующей высоте встраивания силовых блоков. После удаления механических и электрических соединений силовой блок может быть извлечен из модуля. При этом силовой блок перемещается и опирается на направляющие устройства.



Изображение 8-1 Монтажное устройство

Заказной номер

Заказной номер устройства для монтажа 6SL3766-1FA00-0AA0.

8.3.2 Транспортировка силовых блоков с помощью крановых петель

Крановые петли

Силовые блоки снабжены петлями, предназначенными для транспортировки блоков с помощью подъемных устройств во время замены.

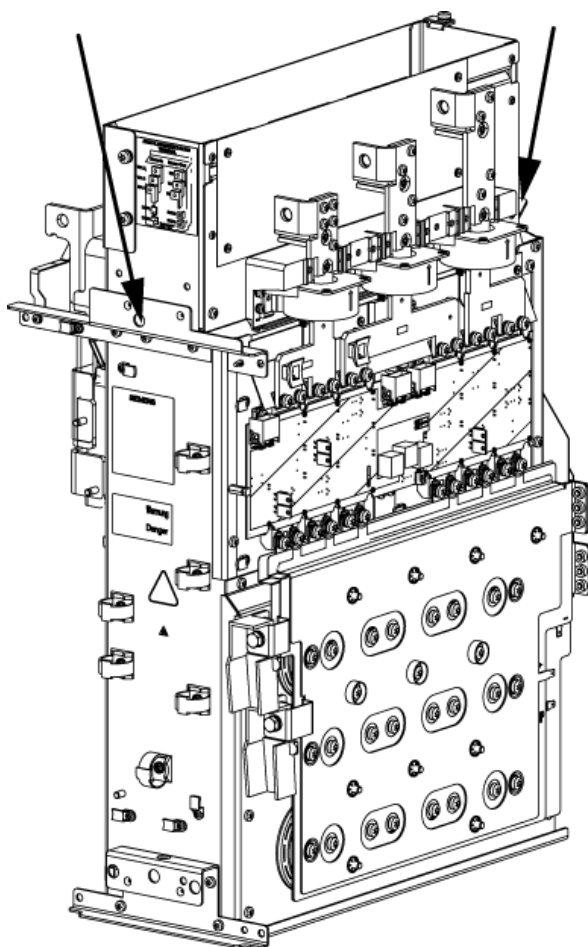
Расположение крановых петель показано стрелками на иллюстрациях ниже.

ПРЕДУПРЕЖДЕНИЕ

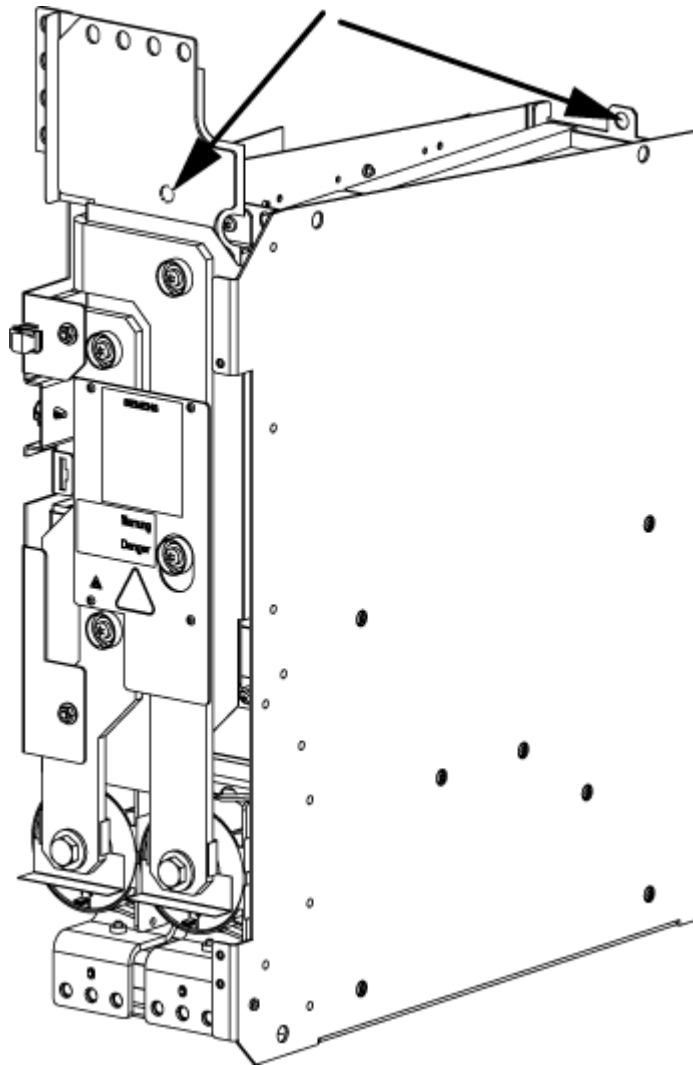
Необходимо помнить, что применять следует только те подъемные устройства, тросы или цепи которых расположены вертикально, в противном случае можно повредить корпус устройства.

ВНИМАНИЕ

Токовые шины силовых блоков запрещается использовать для крепления подъемных устройств и последующей транспортировки.



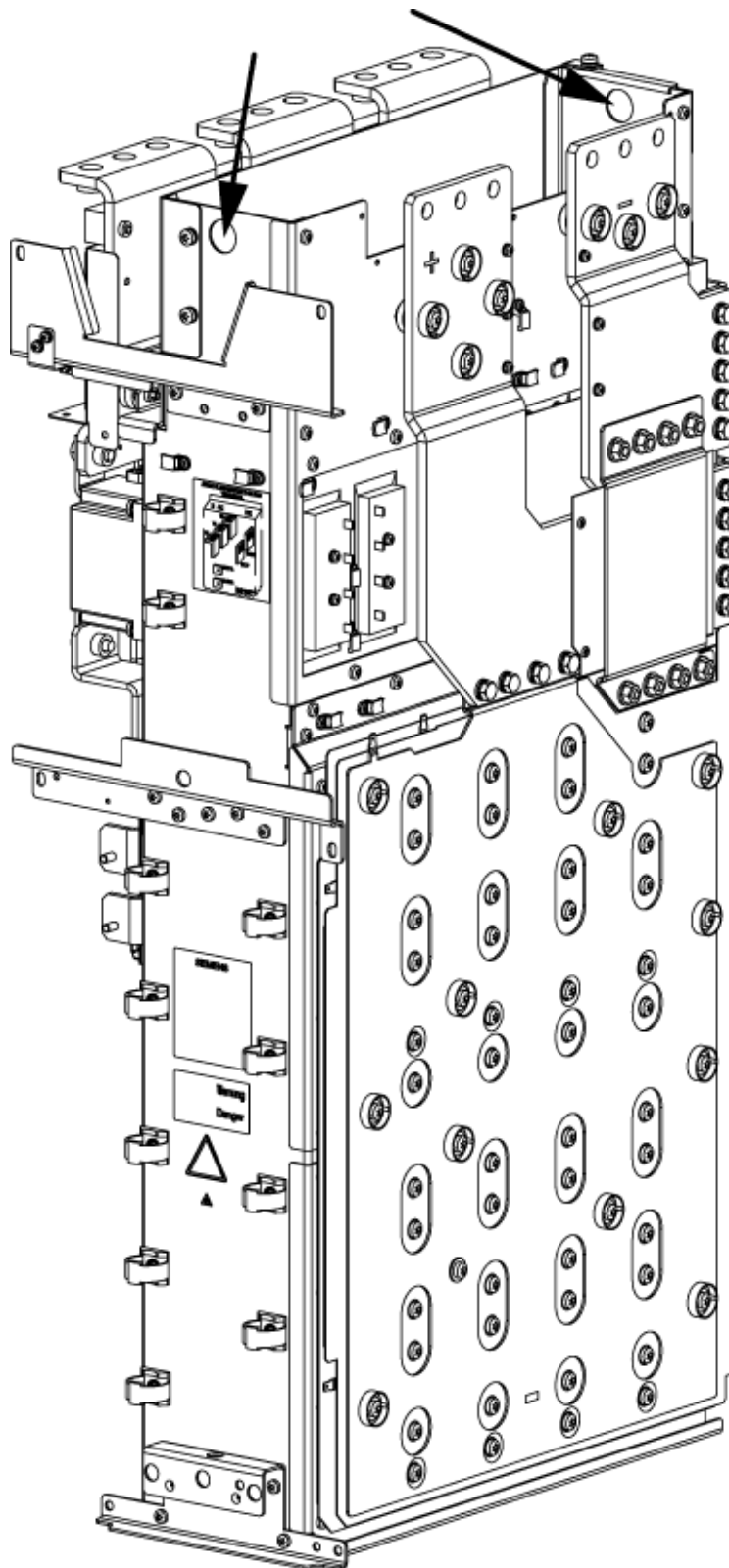
Изображение 8-2 Крановые петли на силовом блоке типоразмеров FX, GX, FB



Изображение 8-3 Крановые петли на силовом блоке типоразмеров HX, JX

Примечание

На силовом блоке типоразмера HX, JX передняя петля находится за токовой шиной.



Изображение 8-4 Крановые петли на силовом блоке типоразмера GB

8.4 Замена деталей

8.4.1 Указания по безопасности

ПРЕДУПРЕЖДЕНИЕ

При транспортировке устройств и замене компонентов помнить:

- Некоторые устройства и компоненты являются тяжелыми (напр. > 30 кг) с центром тяжести, смещенным вперед.
- В связи с большим весом устройств в любом случае требуется осторожное обращение и подготовленный персонал.
- Неправильный подъем и транспортировка устройств может привести к тяжелым или даже смертельным телесным повреждениям и значительному материальному ущербу.

ПРЕДУПРЕЖДЕНИЕ

Устройства работают под высоким напряжением.

Любые работы по подключению должны проводиться в обесточенном состоянии!

Любые работы на устройстве должны выполняться только квалифицированным персоналом. Следствием несоблюдения этих предупреждающих указаний может стать смерть, тяжкие телесные повреждения или значительный материальный ущерб.

Работы на открытом устройстве должны выполняться с осторожностью, поскольку может сохраняться внешнее напряжение питания. И при остановленном двигателе силовые и управляющие клеммы могут находиться под напряжением.

Из-за конденсаторов промежуточного контура после отключения и обесточивания в устройстве в течение 5 мин. все еще сохраняется опасное напряжение. Поэтому вскрытие устройства допускается лишь после истечения соответствующего времени ожидания.



ОПАСНОСТЬ

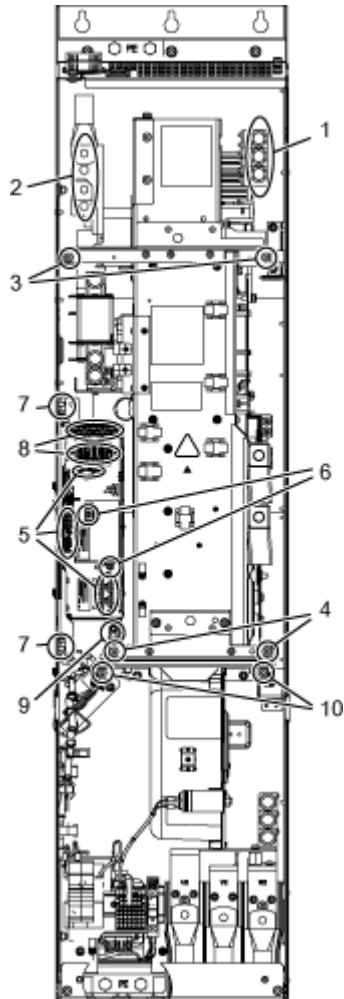
Пять правил техники безопасности

При любой работе с электрическим оборудованием всегда следует соблюдать «Пять правил безопасности» согласно EN 50110:

1. Отключить и обесточить
2. Заблокировать от повторного включения
3. Проверить отсутствие напряжения
4. Заземлить и закортить
5. Закрыть или изолировать соседние находящиеся под напряжением детали

8.4.2 Замена силового блока, активный модуль питания и модуль двигателя, типоразмер FX

Замена силового блока



Изображение 8-5 Замена силового блока, активный модуль питания и модуль двигателя, типоразмер FX

Подготовительные работы

- Обесточить приводную группу
- Обеспечить свободный доступ к силовому блоку
- Удалить лицевую панель

Этапы демонтажа

Нумерация этапов демонтажа соответствует цифрам на рисунке.

1. Ослабить соединение с гнездом подключения к сети с отводом двигателя (3 винта).
2. Ослабить соединение с промежуточным контуром (4 винта).
3. Удалить верхние стопорные винты (2 винта).
4. Удалить нижние стопорные винты (2 винта).
5. Удалить кабели DRIVE-CLiQ и соединения с –X41 / –X42 / –X46 (6 штекеров).
6. Удалить стопорные винты IPD Card (2 винта) и вынуть IPD Card из штекера –X45 на интерфейсном модуле управления.
7. Удалить фиксаторы интерфейсного модуля управления (2 гайки) и осторожно вынуть интерфейсный модуль управления.

При извлечении интерфейсного модуля управления необходимо последовательно удалить 5 других штекеров (2 вверху, 3 внизу).

8. Отсоединить штекерные разъемы световодов и сигнальных шин (5 штекеров).
9. Отсоединить штекер термозлемента.
10. Удалить 2 стопорных винта вентилятора и закрепить на этом месте устройство для монтажа силового блока.

После этого можно извлечь силовой блок.

ВНИМАНИЕ

При извлечении силового блока необходимо следить за тем, чтобы не повредить сигнальные провода.

Этапы монтажа

Монтаж осуществляется как и демонтаж, но в обратном порядке.

ВНИМАНИЕ

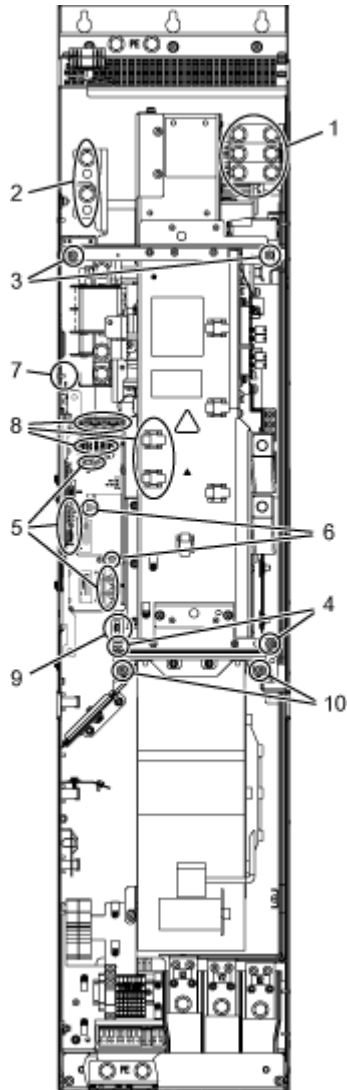
Обязательно соблюдайте моменты затяжки, указанные в таблице "Моменты затяжки для соединений токоведущих частей".
--

Вставляйте штекерные разъемы осторожно, после чего проверьте плотность посадки.

Штекеры световодов необходимо вновь вставить в их первоначальное гнездо. Для правильного распределения на световодах и розетках предусмотрены соответствующие обозначения (U11, U21, U31).
--

8.4.3 Замена силового блока, модуль питания Smart, активный модуль питания и модуль двигателя, типоразмер GX

Замена силового блока



Изображение 8-6 Замена силового блока, модуль питания Smart, активный модуль питания и модуль двигателя, типоразмер GX

Подготовительные работы

- Обесточить приводную группу
- Обеспечить свободный доступ к силовому блоку
- Удалить лицевую панель

Этапы демонтажа

Нумерация этапов демонтажа соответствует цифрам на рисунке.

1. Ослабить соединение с гнездом подключения к сети с отводом двигателя (3 винта).
2. Ослабить соединение с промежуточным контуром (4 винта).
3. Удалить верхние стопорные винты (2 винта).
4. Удалить нижние стопорные винты (2 винта).
5. Удалить кабели DRIVE-CLiQ и соединения с –X41 / –X42 / –X46 (6 штекеров).
6. Удалить стопорные винты IPD Card (2 винта) и вынуть IPD Card из штекера –X45 на интерфейсном модуле управления.
7. Удалить фиксаторы интерфейсного модуля управления (1 гайка) и осторожно вынуть интерфейсный модуль управления.

При извлечении интерфейсного модуля управления необходимо последовательно удалить 5 других штекеров (2 вверху, 3 внизу).

8. Отсоединить штекерные разъемы световодов и сигнальных шин (5 штекеров) и открыть соединители кабелей сигнальных шин (2 соединителя).
9. Отсоединить штекер термозлемента.
10. Удалить 2 стопорных винта вентилятора и закрепить на этом месте устройство для монтажа силового блока.

После этого можно извлечь силовой блок.

ВНИМАНИЕ

При извлечении силового блока необходимо следить за тем, чтобы не повредить сигнальные провода.

Этапы монтажа

Монтаж осуществляется как и демонтаж, но в обратном порядке.

ВНИМАНИЕ

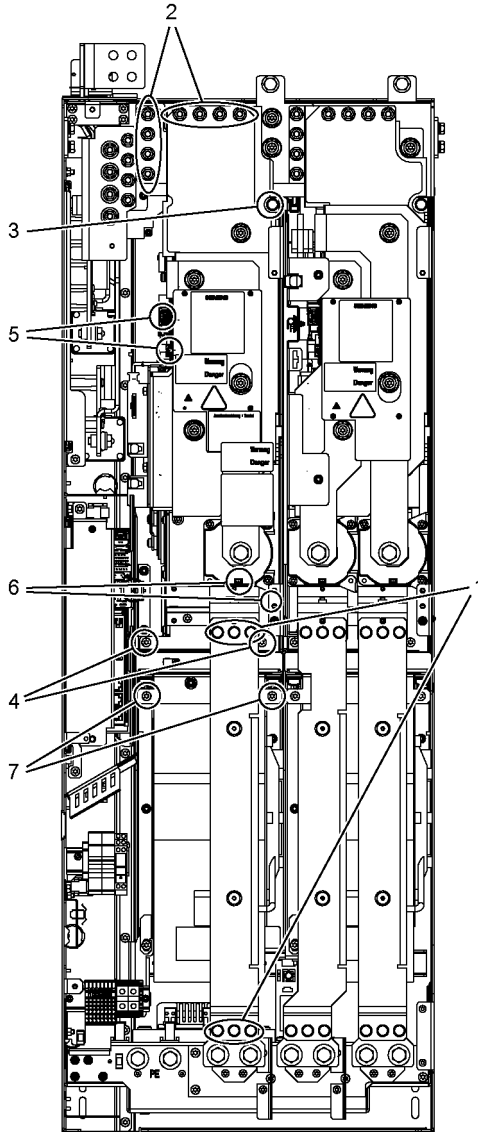
Обязательно соблюдайте моменты затяжки, указанные в таблице "Моменты затяжки для соединений токоведущих частей".
--

Вставляйте штекерные разъемы осторожно, после чего проверьте плотность посадки.

Штекеры световодов необходимо вновь вставить в их первоначальное гнездо. Для правильного распределения на световодах и розетках предусмотрены соответствующие обозначения (U11, U21, U31).
--

8.4.4 Замена силового блока, модуль питания Smart, активный модуль питания и модуль двигателя, типоразмер НХ

Замена левого силового блока



Изображение 8-7 Замена силового блока, модуль питания Smart, активный модуль питания и модуль двигателя, типоразмер GX, левый силовой блок

Подготовительные работы

- Обесточить приводную группу
- Обеспечить свободный доступ к силовому блоку
- Снять защитную крышку

Этапы демонтажа

Нумерация этапов демонтажа соответствует цифрам на рисунке.

1. Демонтируйте шину (6 винтов).
2. Отключите промежуточный контур (8 гаек).
3. Удалите верхний стопорный винт (1 винт).
4. Удалите нижние стопорные винты (2 винта).
5. Отсоедините штекерные разъемы световодов и сигнальных проводов (2 штекера).
6. Удалить соединение трансформатора тока и соответствующее соединение PE (1 штекер).
7. Удалить 2 стопорных винта вентилятора и закрепить на этом месте устройство для монтажа силового блока.

После этого можно извлечь силовой блок.

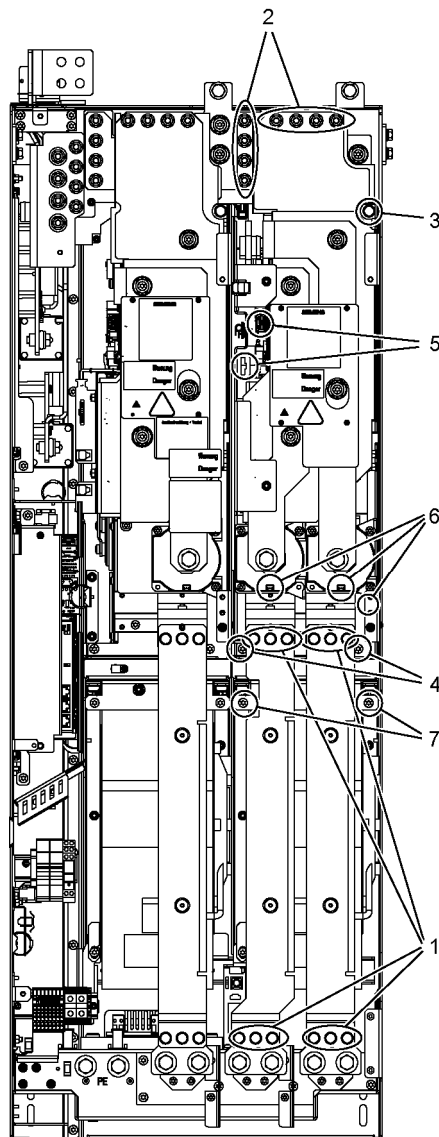
ВНИМАНИЕ
При извлечении силового блока необходимо следить за тем, чтобы не повредить сигнальные провода.

Этапы монтажа

Монтаж осуществляется как и демонтаж, но в обратном порядке.

ВНИМАНИЕ
Обязательно соблюдайте моменты затяжки, указанные в таблице "Моменты затяжки для соединений токоведущих частей". Вставляйте штекерные разъемы осторожно, после чего проверьте плотность посадки. Винтовые соединения защитных крышек разрешается затягивать только вручную. Штекеры световодов необходимо вновь вставить в их первоначальное гнездо. Для правильного распределения на световодах и розетках предусмотрены соответствующие обозначения (U11, U21, U31).

Замена правого силового блока



Изображение 8-8 Замена силового блока, модуль питания Smart, активный модуль питания и модуль двигателя, типоразмер GX, правый силовой блок

Подготовительные работы

- Обесточить приводную группу
- Обеспечить свободный доступ к силовому блоку
- Снять защитную крышку

Этапы демонтажа

Нумерация этапов демонтажа соответствует цифрам на рисунке.

1. Демонтируйте шину (12 винтов).
2. Отключите промежуточный контур (8 гаек).
3. Удалите верхний стопорный винт (1 винт).
4. Удалить нижние стопорные винты (2 винта).
5. Отсоедините штекерные разъемы световодов и сигнальных проводов (2 штекера).
Второй штекерный разъем световодов можно отсоединить только после того, как силовой блок частично извлечен.
6. Удалить соединение трансформатора тока и соответствующее соединение РЕ (2 штекера).
7. Удалить 2 стопорных винта вентилятора и закрепить на этом месте устройство для монтажа силового блока.

После этого можно извлечь силовой блок.

ВНИМАНИЕ

При извлечении силового блока необходимо следить за тем, чтобы не повредить сигнальные провода.

Второй штекерный разъем световодов можно отсоединить только после того, как силовой блок частично извлечен (см. этап 5).

Этапы монтажа

Монтаж осуществляется в порядке, обратном порядку демонтажа.

ВНИМАНИЕ

Обязательно соблюдайте моменты затяжки, указанные в таблице "Моменты затяжки для соединений токоведущих частей".

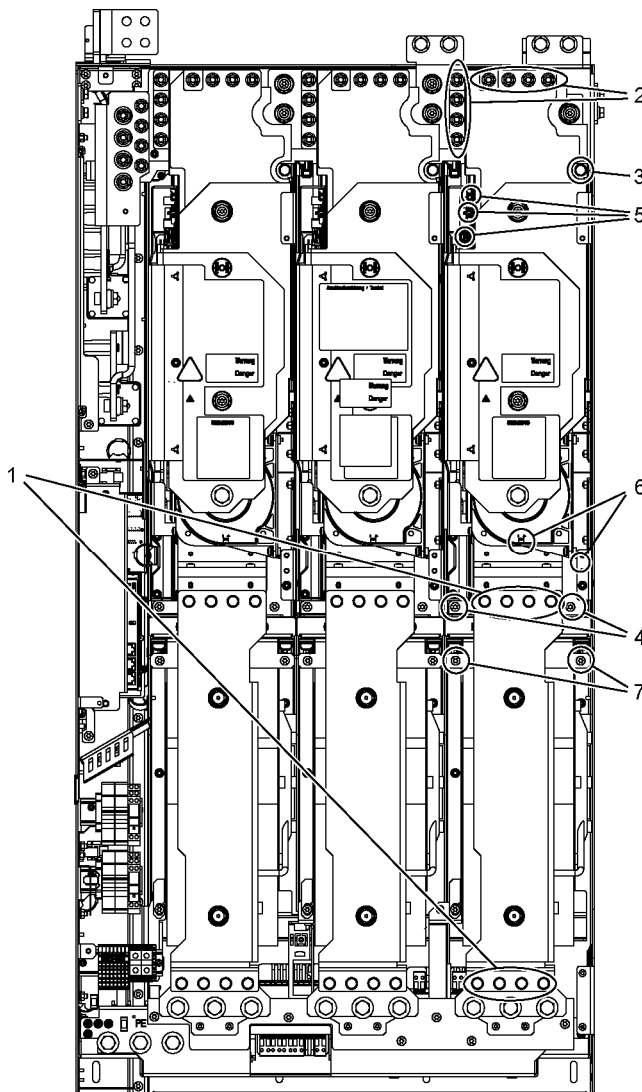
Вставляйте штекерные разъемы осторожно, после чего проверьте плотность посадки.

Винтовые соединения защитных крышек разрешается затягивать только вручную.

Штекеры световодов необходимо вновь вставить в их первоначальное гнездо. Для правильного распределения на световодах и розетках предусмотрены соответствующие обозначения (U11, U21, U31).

8.4.5 Замена силового блока, модуль питания Smart, активный модуль питания и модуль двигателя, типоразмер JX

Замена силового блока



Изображение 8-9 Замена силового блока, модуль питания Smart, активный модуль питания и модуль двигателя, типоразмер JX

Подготовительные работы

- Обесточить приводную группу
- Обеспечить свободный доступ к силовому блоку
- Снять защитную крышку

Этапы демонтажа

Нумерация этапов демонтажа соответствует цифрам на рисунке.

1. Отключить соединение с гнездом подключения к сети с отводом двигателя (8 винта).
2. Отключить промежуточный контур (8 гаек).
3. Удалить верхний стопорный винт (1 винт).
4. Удалить нижние стопорные винты (2 винта).
5. Отсоедините штекерные разъемы световодов и сигнальных шин (3 штекера).
6. Удалить соединение трансформатора тока и соответствующее соединение PE (1 штекер).
7. Удалить 2 стопорных винта вентилятора и закрепить на этом месте устройство для монтажа силового блока.

После этого можно извлечь силовой блок.

ВНИМАНИЕ
При извлечении силового блока необходимо следить за тем, чтобы не повредить сигнальные провода.

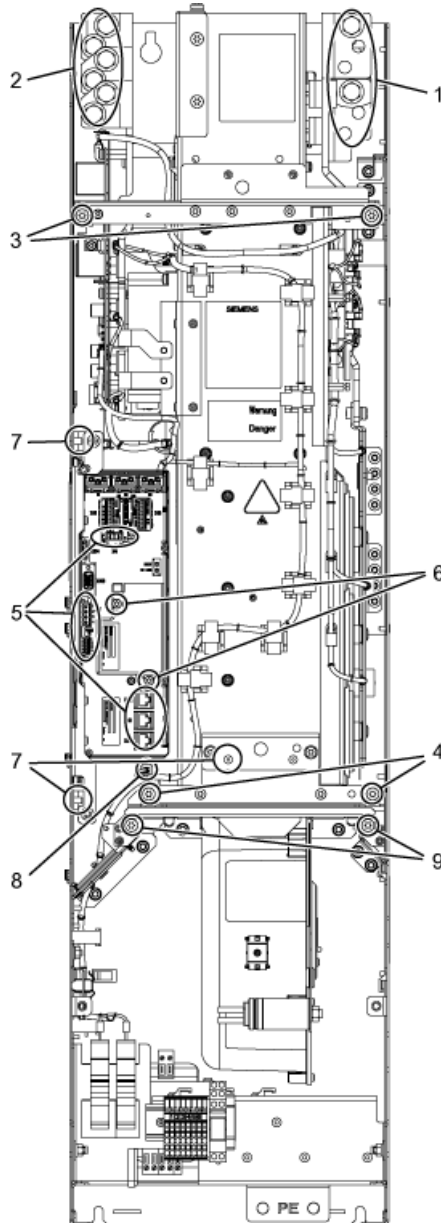
Этапы монтажа

Монтаж осуществляется в порядке, обратном порядку демонтажа.

ВНИМАНИЕ
Обязательно соблюдайте моменты затяжки, указанные в таблице "Моменты затяжки для соединений токоведущих частей". Вставляйте штекерные разъемы осторожно, после чего проверьте плотность посадки. Винтовые соединения защитных крышек разрешается затягивать только вручную. Штекеры световодов необходимо вновь вставить в их первоначальное гнездо. Для правильного распределения на световодах и розетках предусмотрены соответствующие обозначения (U11, U21, U31).

8.4.6 Замена силового блока, модуль питания Basic, типоразмер FB

Замена силового блока



Изображение 8-10 Замена силового блока, модуль питания Basic, типоразмер FB

Подготовительные работы

- Обесточить приводную группу
- Обеспечить свободный доступ к силовому блоку
- Снять защитную крышку

Этапы демонтажа

Нумерация этапов демонтажа соответствует цифрам на рисунке.

1. Ослабить соединение с промежуточным контуром (4 винта).
2. Отключить соединение с гнездом подключения к сети (6 винтов).
3. Удалить верхние стопорные винты (2 винта).
4. Удалить нижние стопорные винты (2 винта).
5. Удалить кабели DRIVE-CLiQ и соединения с –X41 / –X42 / –X46 (6 штекеров).
6. Удалить стопорные винты IPD Card (2 винта) и вынуть IPD Card из штекера –X45 на интерфейсном модуле управления.
7. Удалить фиксаторы интерфейсной платы управления (1 винт и 2 гайки) и осторожно вынуть интерфейсную плату управления.

При извлечении интерфейсного модуля управления необходимо последовательно удалить 5 других штекеров (2 вверху, 3 внизу).

8. Отсоедините штекер термозлемента.
9. Удалить 2 стопорных винта вентилятора и закрепить на этом месте устройство для монтажа силового блока.

После этого можно извлечь силовой блок.

ВНИМАНИЕ

При извлечении силового блока необходимо следить за тем, чтобы не повредить сигнальные провода.

Этапы монтажа

Монтаж осуществляется в порядке, обратном порядку демонтажа.

ВНИМАНИЕ

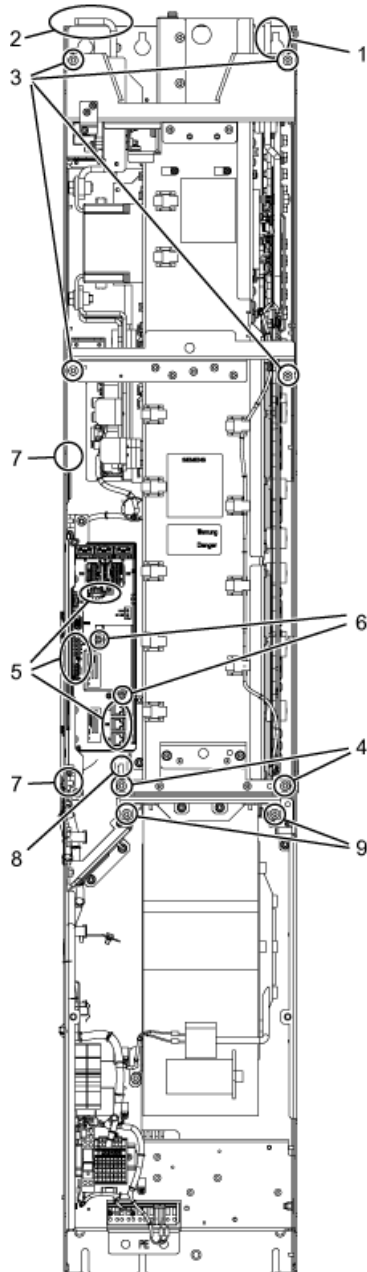
Обязательно соблюдайте моменты затяжки, указанные в таблице "Моменты затяжки для соединений токоведущих частей".

Вставляйте штекерные разъемы осторожно, после чего проверьте плотность посадки.

Винтовые соединения защитных крышек разрешается затягивать только вручную.

8.4.7 Замена силового блока, модуль питания Basic, типоразмер GB

Замена силового блока



Изображение 8-11 Замена силового блока, модуль питания Basic, типоразмер GB

Подготовительные работы

- Обесточить приводную группу
- Обеспечить свободный доступ к силовому блоку
- Снять защитную крышку

Этапы демонтажа

Нумерация этапов демонтажа соответствует цифрам на рисунке.

1. Ослабить соединение с промежуточным контуром (6 винтов).
2. Отключить соединение с гнездом подключения к сети (9 винтов).
3. Удалить верхние стопорные винты (4 винта).
4. Удалить нижние стопорные винты (2 винта).
5. Удалить кабели DRIVE-CLiQ и соединения с –X41 / –X42 / –X46 (6 штекеров).
6. Удалить стопорные винты IPD Card (2 винта) и вынуть IPD Card из штекера –X45 на интерфейсном модуле управления.
7. Удалить фиксаторы интерфейсного модуля управления (2 гайки) и осторожно вынуть интерфейсный модуль управления.

При извлечении интерфейсного модуля управления необходимо последовательно удалить 5 других штекеров (2 вверху, 3 внизу).

8. Отсоединить штекер термозлемента.
9. Удалить 2 стопорных винта вентилятора и закрепить на этом месте устройство для монтажа силового блока.

После этого можно извлечь силовой блок.

ВНИМАНИЕ

При извлечении силового блока необходимо следить за тем, чтобы не повредить сигнальные провода.

Этапы монтажа

Монтаж осуществляется в порядке, обратном порядку демонтажа.

ВНИМАНИЕ

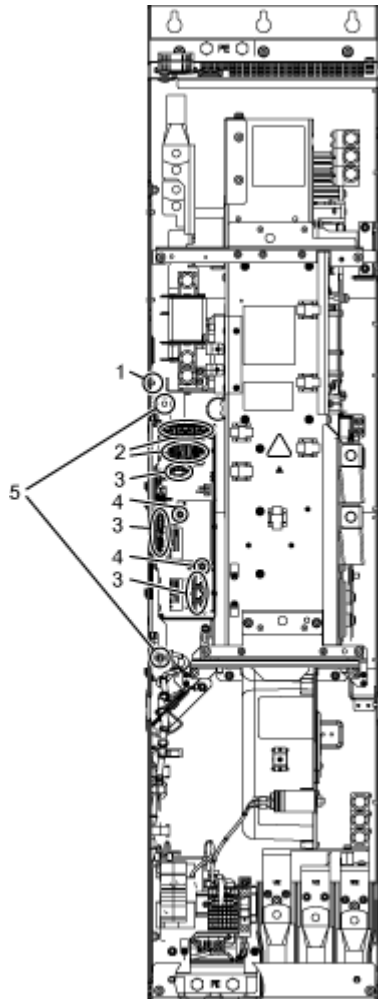
Обязательно соблюдайте моменты затяжки, указанные в таблице "Моменты затяжки для соединений токоведущих частей".
--

Вставляйте штекерные разъемы осторожно, после чего проверьте плотность посадки.

Винтовые соединения защитных крышек разрешается затягивать только вручную.
--

8.4.8 Замена интерфейсного модуля управления, активный модуль питания и модуль двигателя, типоразмер FX

Замена интерфейсного модуля управления



Изображение 8-12 Замена интерфейсного модуля управления, активный модуль питания и модуль двигателя, типоразмер FX

Подготовительные работы

- Обесточить приводную группу
- Обеспечьте свободный доступ
- Удалить лицевую панель

Этапы демонтажа

Нумерация этапов демонтажа соответствует цифрам на рисунке.

1. Удалить фиксатор CU320 (1 гайка).
2. Отсоединить штекерные разъемы световодов и сигнальных проводов (5 штекеров).
3. Удалить кабели DRIVE-CLiQ и соединения с –X41 / –X42 / –X46 (6 штекеров).
4. Удалить стопорные винты IPD Card (2 винта) и вынуть IPD Card из штекера –X45 на интерфейсном модуле управления.
5. Удалить стопорные винты для интерфейсного модуля управления (2 винта).

При извлечении интерфейсного модуля управления необходимо последовательно удалить 5 других штекеров (2 сверху, 3 внизу).

ВНИМАНИЕ

При извлечении необходимо следить за тем, чтобы не повредить сигнальные провода.
--

Этапы монтажа

Монтаж осуществляется как и демонтаж, но в обратном порядке.

ВНИМАНИЕ

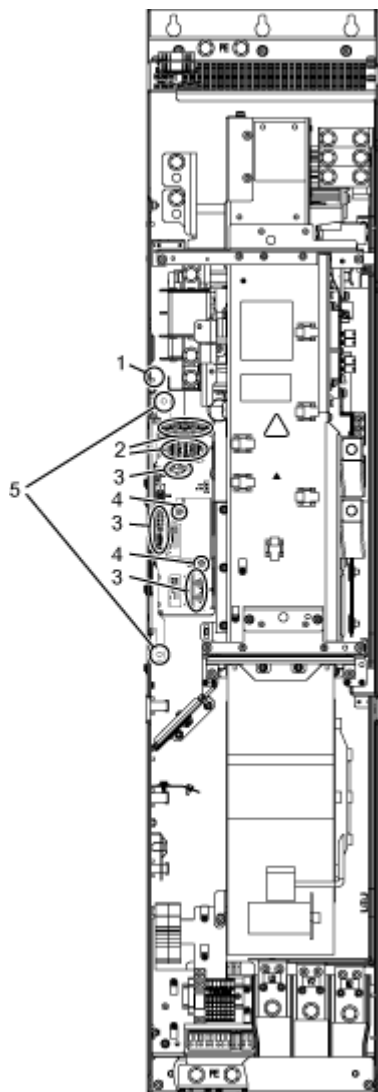
Обязательно соблюдайте моменты затяжки, указанные в таблице "Моменты затяжки для соединений токоведущих частей".
--

Вставляйте штекерные разъемы осторожно, после чего проверьте плотность посадки.

Штекеры световодов необходимо вновь вставить в их первоначальное гнездо. Для правильного распределения на световодах и розетках предусмотрены соответствующие обозначения (U11, U21, U31).
--

8.4.9 Замена интерфейсной модуля управления, модуль питания Smart, активный модуль питания и модуль двигателя, типоразмер GX

Замена интерфейсного модуля управления



Изображение 8-13 Замена интерфейсного модуля управления, модуль питания Smart, активный модуль питания и модуль двигателя, типоразмер GX

Подготовительные работы

- Обесточить приводную группу
- Обеспечьте свободный доступ
- Удалить лицевую панель

Этапы демонтажа

Нумерация этапов демонтажа соответствует цифрам на рисунке.

1. Удалить фиксатор CU320 (1 гайка).
2. Отсоединить штекерные разъемы световодов и сигнальных проводов (5 штекеров).
3. Удалить кабели DRIVE-CLiQ и соединения с –X41 / –X42 / –X46 (6 штекеров).
4. Удалить стопорные винты IPD Card (2 винта) и вынуть IPD Card из штекера –X45 на интерфейсном модуле управления.
5. Удалить стопорные винты для интерфейсного модуля управления (2 винта).

При извлечении интерфейсного модуля управления необходимо последовательно удалить 5 других штекеров (2 сверху, 3 внизу).

ВНИМАНИЕ

При извлечении необходимо следить за тем, чтобы не повредить сигнальные провода.
--

Этапы монтажа

Монтаж осуществляется как и демонтаж, но в обратном порядке.

ВНИМАНИЕ

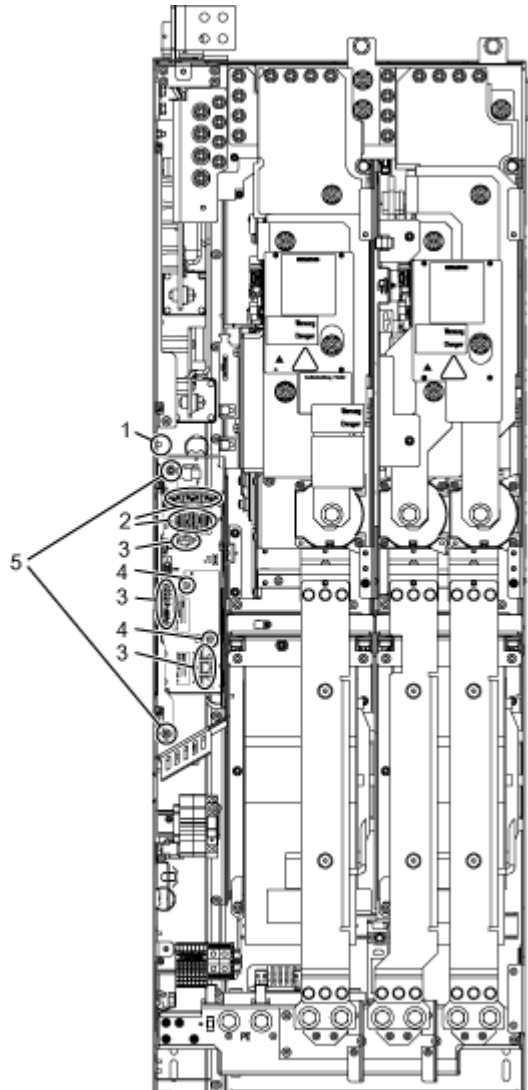
Обязательно соблюдайте моменты затяжки, указанные в таблице "Моменты затяжки для соединений токоведущих частей".
--

Вставляйте штекерные разъемы осторожно, после чего проверьте плотность посадки.

Штекеры световодов необходимо вновь вставить в их первоначальное гнездо. Для правильного распределения на световодах и розетках предусмотрены соответствующие обозначения (U11, U21, U31).
--

8.4.10 Замена интерфейсного модуля управления, модуль питания Smart, активный модуль питания и модуль двигателя, типоразмер НХ

Замена интерфейсного модуля управления



Изображение 8-14 Замена интерфейсного модуля управления, модуль питания Smart, активный модуль питания и модуль двигателя, типоразмер НХ

Подготовительные работы

- Обесточить приводную группу
- Обеспечьте свободный доступ
- Снять защитную крышку

Этапы демонтажа

Нумерация этапов демонтажа соответствует цифрам на рисунке.

1. Удалить фиксатор CU320 (1 гайка).
2. Отсоединить штекерные разъемы световодов и сигнальных проводов (5 штекеров).
3. Удалить кабели DRIVE-CLiQ и соединения с –X41 / –X42 / –X46 (6 штекеров).
4. Удалить стопорные винты IPD Card (2 винта) и вынуть IPD Card из штекера –X45 на интерфейсном модуле управления.
5. Удалить стопорные винты для интерфейсного модуля управления (2 винта).

При извлечении интерфейсного модуля управления необходимо последовательно удалить 5 других штекеров (2 сверху, 3 внизу).

ВНИМАНИЕ

При извлечении необходимо следить за тем, чтобы не повредить сигнальные провода.
--

Этапы монтажа

Монтаж осуществляется как и демонтаж, но в обратном порядке.

ВНИМАНИЕ

Обязательно соблюдайте моменты затяжки, указанные в таблице "Моменты затяжки для соединений токоведущих частей".
--

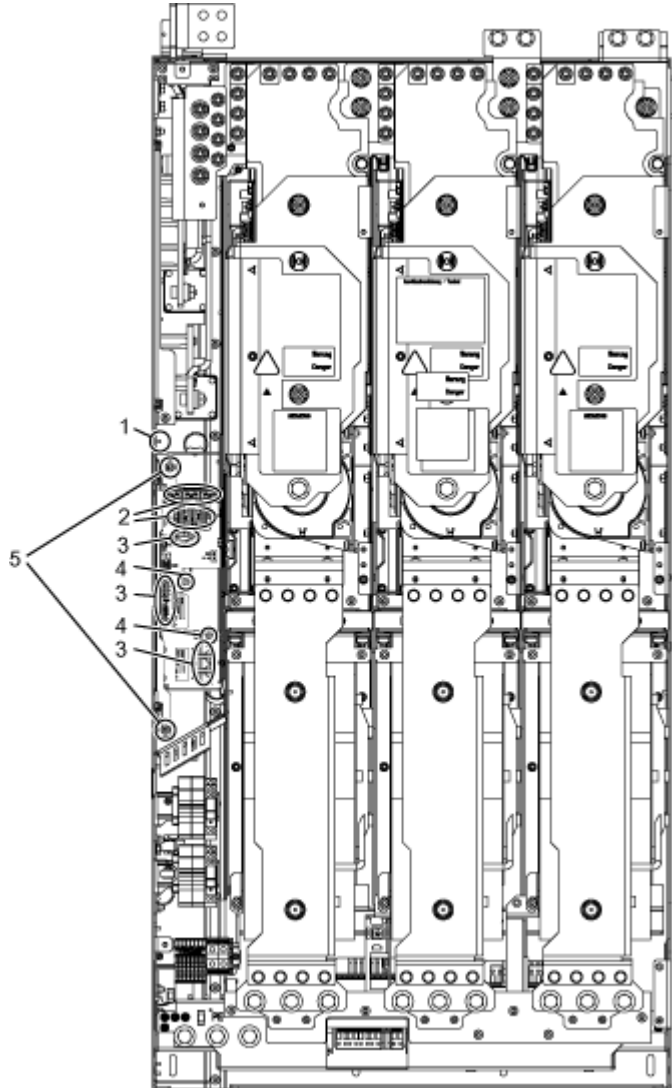
Вставляйте штекерные разъемы осторожно, после чего проверьте плотность посадки.

Винтовые соединения защитных крышек разрешается затягивать только вручную.
--

Штекеры световодов необходимо вновь вставить в их первоначальное гнездо. Для правильного распределения на световодах и розетках предусмотрены соответствующие обозначения (U11, U21, U31).
--

8.4.11 Замена интерфейсного модуля управления, модуль питания Smart, активный модуль питания и модуль двигателя, типоразмер JX

Замена интерфейсного модуля управления



Изображение 8-15 Замена интерфейсного модуля управления, модуль питания Smart, активный модуль питания и модуль двигателя, типоразмер JX

Подготовительные работы

- Обесточить приводную группу
- Обеспечьте свободный доступ
- Снимите защитную крышку

Этапы демонтажа

Нумерация этапов демонтажа соответствует цифрам на рисунке.

1. Удалить фиксатор CU320 (1 гайка).
2. Отсоедините штекерные разъемы световодов и сигнальных шин (5 штекеров).
3. Удалить кабели DRIVE-CLiQ и соединения с –X41 / –X42 / –X46 (6 штекеров).
4. Удалить стопорные винты IPD Card (2 винта) и вынуть IPD Card из штекера –X45 на интерфейсном модуле управления.
5. Удалить стопорные винты для интерфейсного модуля управления (2 винта).

При извлечении интерфейсного модуля управления необходимо последовательно удалить 5 других штекеров (2 сверху, 3 внизу).

ВНИМАНИЕ

При извлечении необходимо следить за тем, чтобы не повредить сигнальные шины.

Этапы монтажа

Монтаж осуществляется как и демонтаж, но в обратном порядке.

ВНИМАНИЕ

Обязательно соблюдайте моменты затяжки, указанные в таблице "Моменты затяжки для соединений токоведущих частей".
--

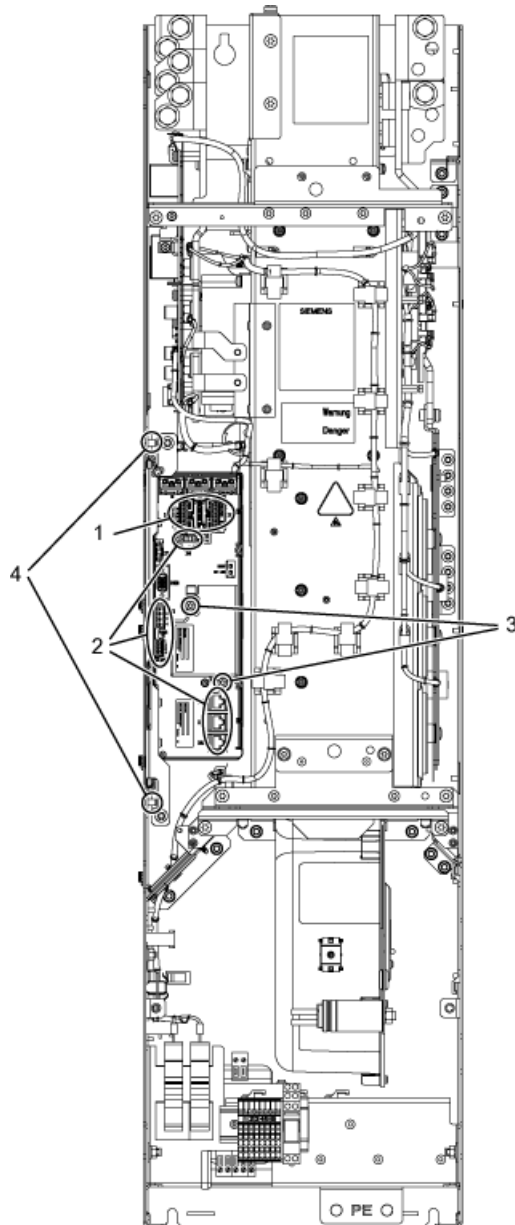
Вставляйте штекерные разъемы осторожно, после чего проверьте плотность посадки.

Винтовые соединения защитных крышек разрешается затягивать только вручную.
--

Штекеры световодов необходимо вновь вставить в свое первоначальное гнездо. Для правильного распределения на световодах и розетках предусмотрены соответствующие обозначения (U11, U21, U31).
--

8.4.12 Замена интерфейсного модуля управления, модуль питания Basic, типоразмер FB

Замена интерфейсного модуля управления



Изображение 8-16 Замена интерфейсного модуля управления, модуля питания Basic, типоразмер FB

Подготовительные работы

- Обесточить приводную группу
- Обеспечьте свободный доступ
- Удалить лицевую панель

Этапы демонтажа

Нумерация этапов демонтажа соответствует цифрам на рисунке.

1. Отсоедините штекерные разъемы сигнальных шин (2 штекера).
2. Удалить кабели DRIVE-CLiQ и соединения с –X41 / –X42 / –X46 (6 штекеров).
3. Удалить стопорные винты IPD Card (2 винта) и вынуть IPD Card из штекера –X45 на интерфейсном модуле управления.
4. Удалить стопорные винты для интерфейсного модуля управления (2 винта).

При извлечении интерфейсного модуля управления необходимо последовательно удалить 5 других штекеров (2 сверху, 3 внизу).

ВНИМАНИЕ

При извлечении необходимо следить за тем, чтобы не повредить сигнальные шины.

Этапы монтажа

Монтаж осуществляется как и демонтаж, но в обратном порядке.

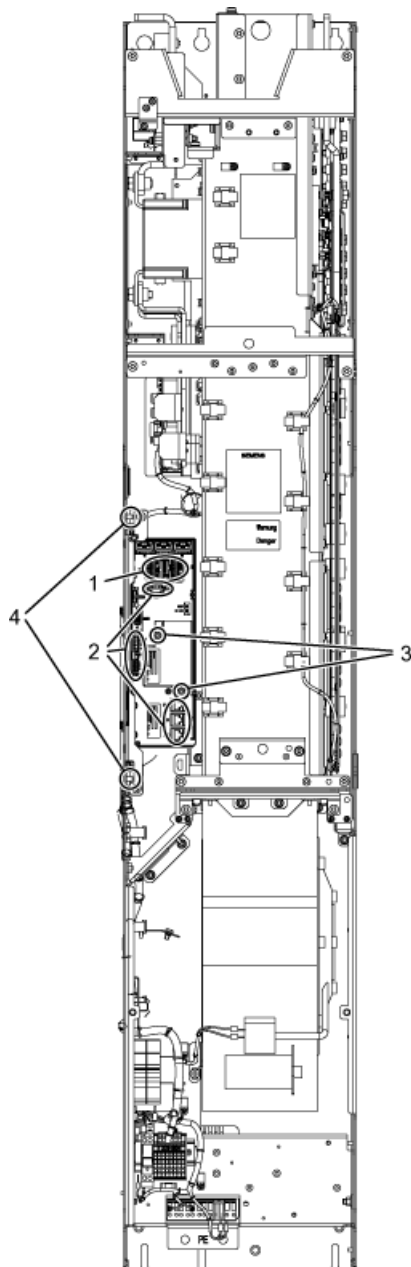
ВНИМАНИЕ

Обязательно соблюдайте моменты затяжки, указанные в таблице "Моменты затяжки для соединений токоведущих частей".
--

Вставляйте штекерные разъемы осторожно, после чего проверьте плотность посадки.

8.4.13 Замена интерфейсного модуля управления, модуль питания Basic, типоразмер GB

Замена интерфейсного модуля управления



Изображение 8-17 Замена интерфейсного модуля управления, модуль питания Basic, типоразмер GB

Подготовительные работы

- Обесточить приводную группу
- Обеспечить свободный доступ
- Удалить лицевую панель

Этапы демонтажа

Нумерация этапов демонтажа соответствует цифрам на рисунке.

1. Отсоедините штекерные разъемы сигнальных шин (2 штекера).
2. Удалить кабели DRIVE-CLiQ и соединения с –X41 / –X42 / –X46 (6 штекеров).
3. Удалить стопорные винты IPD Card (2 винта) и вынуть IPD Card из штекера –X45 на интерфейсном модуле управления.
4. Удалить стопорные винты для интерфейсного модуля управления (2 винта).

При извлечении интерфейсного модуля управления необходимо последовательно удалить 5 других штекеров (2 сверху, 3 внизу).

ВНИМАНИЕ

При извлечении необходимо следить за тем, чтобы не повредить сигнальные провода.
--

Этапы монтажа

Монтаж осуществляется в порядке, обратном порядку демонтажа.

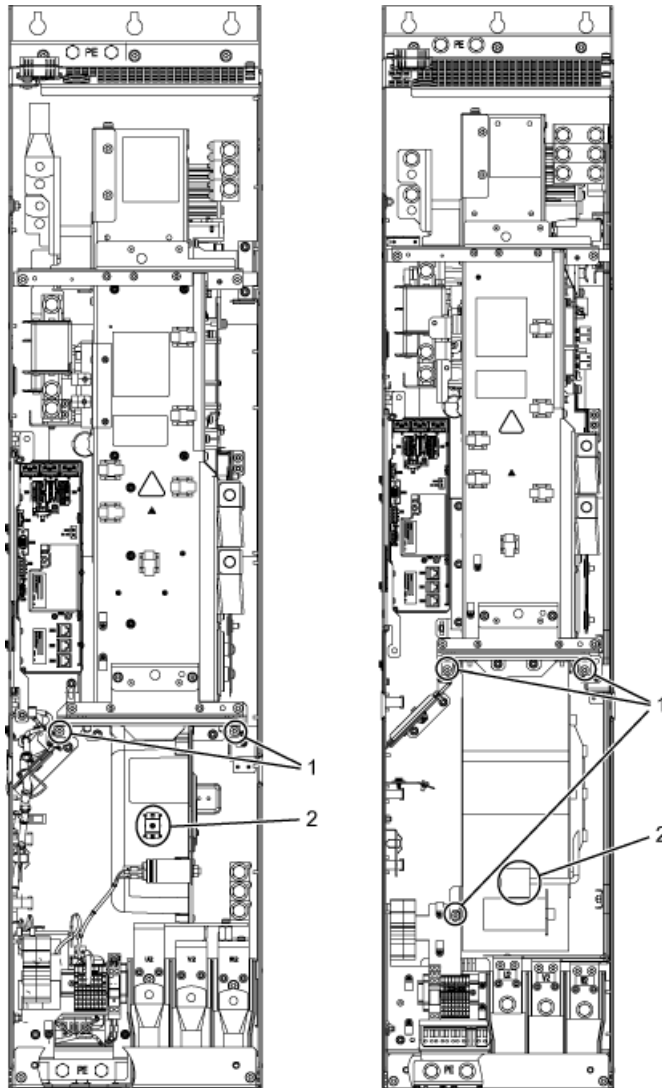
ВНИМАНИЕ

Обязательно соблюдайте моменты затяжки, указанные в таблице "Моменты затяжки для соединений токоведущих частей".
--

Осторожно вставить штекерные разъемы, после чего проверить плотность посадки.

8.4.14 Замена вентилятора, модуль питания Smart, активный модуль питания и модуль двигателя, типоразмер FX, GX

Замена вентилятора



Изображение 8-18 Замена вентилятора, модуль питания Smart, активный модуль питания и модуль двигателя, типоразмер FX и GX

Описание

Срок службы приборных вентиляторов составляет обычно 50.000 часов. Однако фактический срок службы зависит от дополнительных факторов, как например, температуры окружающей среды и степени защиты шкафа, и поэтому в отдельных случаях может отличаться от этого значения.

Вентиляторы должны быть заменены своевременно для обеспечения работоспособности устройства.

Подготовительные работы

- Обесточить приводную группу
- Обеспечить свободный доступ
- Удалить лицевую панель

Этапы демонтажа

Нумерация этапов демонтажа соответствует цифрам на рисунке.

1. Удалить стопорные винты для вентилятора
(2 винта для типоразмера FX, 3 винта для типоразмера GX)
2. Отсоедините кабели питания (1 x "L", 1 x "N")

Теперь можно осторожно извлечь вентилятор.

ВНИМАНИЕ

При извлечении вентилятора следить за тем, чтобы не были повреждены никакие кабели.

Этапы монтажа

Монтаж осуществляется в порядке, обратном порядку демонтажа.

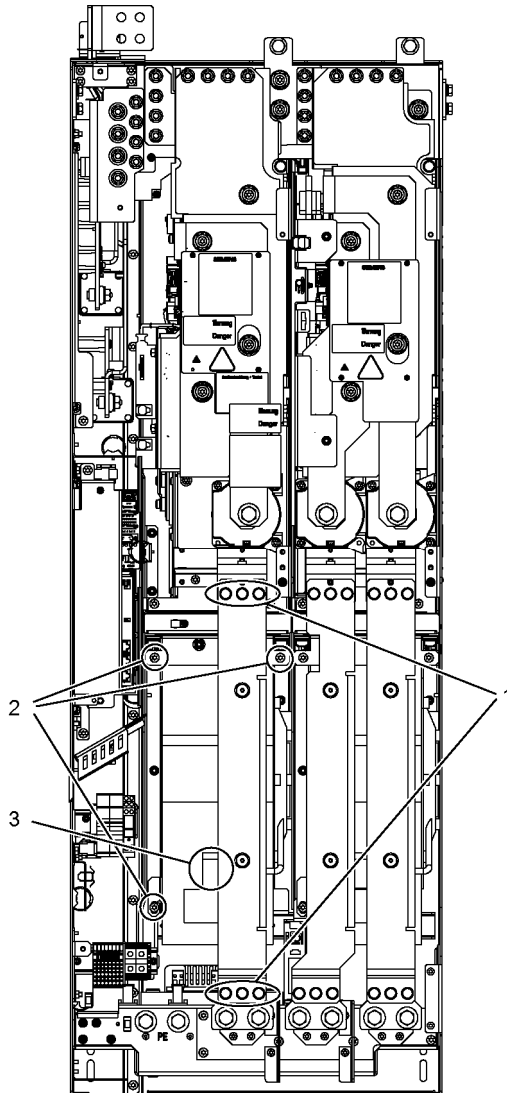
ВНИМАНИЕ

Обязательно соблюдайте моменты затяжки, указанные в таблице "Моменты затяжки для соединений токоведущих частей".

Винтовые соединения защитных крышек разрешается затягивать только вручную.

8.4.15 Замена вентилятора, модуль питания Smart, активный модуль питания и модуль двигателя, типоразмер НХ

Замена вентилятора, левый силовой блок



Изображение 8-19 Замена вентилятора, модуль питания Smart, активный модуль питания и модуль двигателя, типоразмер НХ, левый силовой блок

Описание

Срок службы приборных вентиляторов обычно составляет 50 000 часов. Однако фактический срок службы зависит от дополнительных факторов, как например, температуры окружающей среды и степени защиты шкафа, и поэтому в отдельных случаях может отличаться от этого значения.

Необходимо производить своевременную замену вентиляторов для обеспечения работоспособности устройства.

Подготовительные работы

- Обесточить приводную группу
- Обеспечить свободный доступ
- Снимите защитную крышку

Этапы демонтажа

Нумерация этапов демонтажа соответствует цифрам на рисунке.

1. Удалить шину (6 винтов)
2. Удалите стопорные винты вентилятора (3 винта)
3. Отсоедините кабели питания (1 x "L", 1 x "N")

ВНИМАНИЕ

При извлечении вентилятора следить за тем, чтобы не были повреждены никакие кабели.

Этапы монтажа

Монтаж осуществляется в порядке, обратном порядку демонтажа.

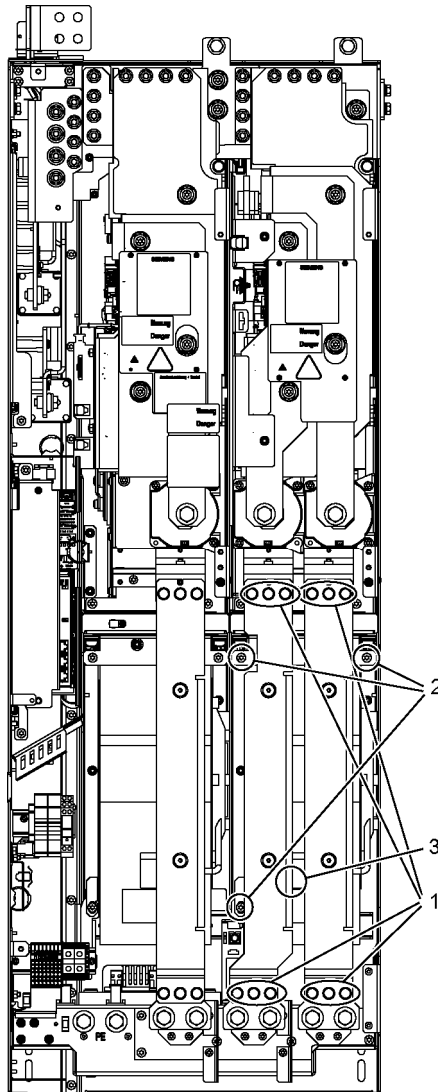
ВНИМАНИЕ

Обязательно соблюдать моменты затяжки, указанные в таблице "Моменты затяжки для соединений токоведущих частей".

Осторожно вставить штекерные разъемы, после чего проверить плотность посадки.

Винтовые соединения защитных крышек разрешается затягивать только вручную.
--

Замена вентилятора, правый силовой блок



Изображение 8-20 Замена вентилятора, модуль питания Smart, активный модуль питания и модуль двигателя, типоразмер НХ, правый силовой блок

Описание

Срок службы приборных вентиляторов обычно составляет 50 000 часов. Однако фактический срок службы зависит от дополнительных факторов, как например, температуры окружающей среды и степени защиты шкафа, и поэтому в отдельных случаях может отличаться от этого значения.

Необходимо производить своевременную замену вентиляторов для обеспечения работоспособности устройства.

Подготовительные работы

- Обесточить приводную группу
- Обеспечить свободный доступ
- Снять защитную крышку

Этапы демонтажа

Нумерация этапов демонтажа соответствует цифрам на рисунке.

1. Удалить шину (12 винтов)
2. Удалите стопорные винты вентилятора (3 винта)
3. Отсоедините кабели питания (1 x "L", 1 x "N")

ВНИМАНИЕ
При извлечении вентилятора следить за тем, чтобы не были повреждены никакие кабели.

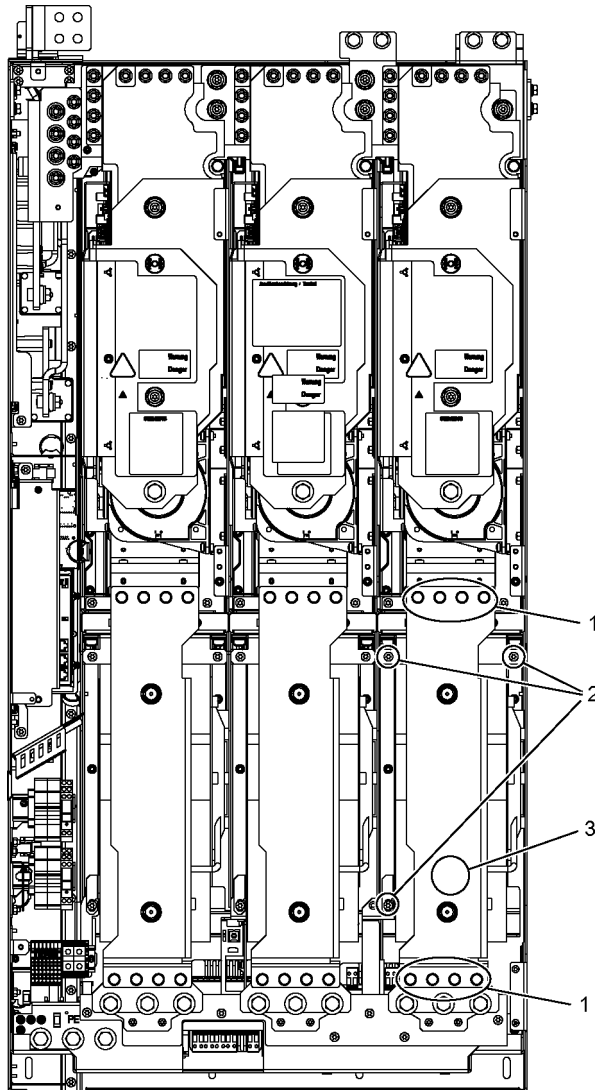
Этапы монтажа

Монтаж осуществляется в порядке, обратном порядку демонтажа.

ВНИМАНИЕ
Обязательно соблюдать моменты затяжки, указанные в таблице "Моменты затяжки для соединений токоведущих частей".
Осторожно вставить штекерные разъемы, после чего проверить плотность посадки.
Винтовые соединения защитных крышек разрешается затягивать только вручную.

8.4.16 Замена вентилятора, модуль питания Smart, активный модуль питания и модуль двигателя, типоразмер JX

Замена вентилятора



Изображение 8-21 Замена вентилятора, модуль питания Smart, активный модуль питания и модуль двигателя, типоразмер JX

Описание

Срок службы приборных вентиляторов обычно составляет 50 000 часов. Однако фактический срок службы зависит от дополнительных факторов, как например, температуры окружающей среды и степени защиты шкафа, и поэтому в отдельных случаях может отличаться от этого значения.

Необходимо производить своевременную замену вентиляторов для обеспечения работоспособности устройства.

Подготовительные работы

- Обесточить приводную группу
- Обеспечить свободный доступ
- Снять защитную крышку

Этапы демонтажа

Нумерация этапов демонтажа соответствует цифрам на рисунке.

1. Удалить шину (8 винтов)
2. Удалите стопорные винты вентилятора (3 винта)
3. Отсоедините кабели питания (1 x "L", 1 x "N")

ВНИМАНИЕ
При извлечении вентилятора следить за тем, чтобы не были повреждены никакие кабели.

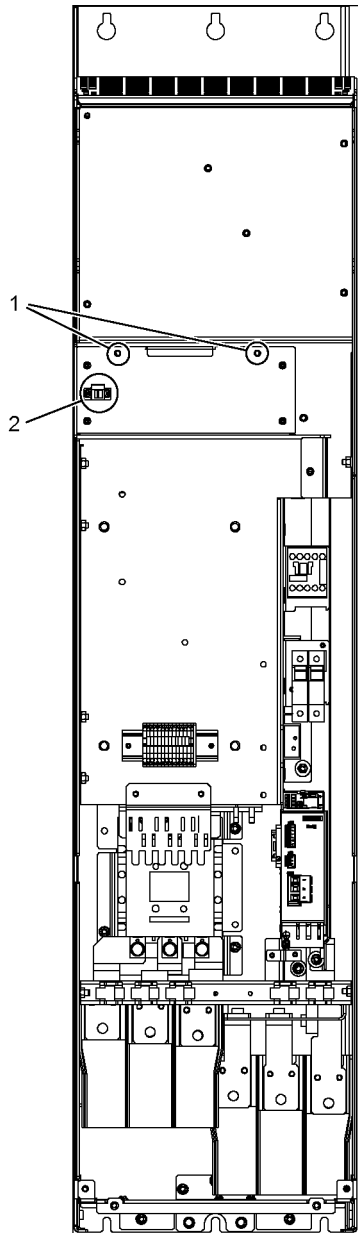
Этапы монтажа

Монтаж осуществляется в порядке, обратном порядку демонтажа.

ВНИМАНИЕ
Обязательно соблюдать моменты затяжки, указанные в таблице "Моменты затяжки для соединений токоведущих частей".
Осторожно вставить штекерные разъемы, после чего проверить плотность посадки.
Винтовые соединения защитных крышек разрешается затягивать только вручную.

8.4.17 Замена вентилятора, активный интерфейсный модуль, типоразмер F1

Замена вентилятора



Изображение 8-22 Замена вентилятора, активный интерфейсный модуль, типоразмер F1

Описание

Срок службы приборных вентиляторов обычно составляет 50 000 часов. Однако фактический срок службы зависит от дополнительных факторов, как например, температуры окружающей среды и степени защиты шкафа, и поэтому в отдельных случаях может отличаться от этого значения.

Необходимо производить своевременную замену вентиляторов для обеспечения работоспособности устройства.

Подготовительные работы

- Обесточить приводную группу
- Обеспечить свободный доступ
- Снять защитную крышку

Этапы демонтажа

Нумерация этапов демонтажа соответствует цифрам на рисунке.

1. Удалите стопорные винты блока вентилятора (2 винта)
2. Отсоединить штекер –Х630

ВНИМАНИЕ

При извлечении вентилятора следить за тем, чтобы не были повреждены никакие кабели.

Этапы монтажа

Монтаж осуществляется в порядке, обратном порядку демонтажа.

ВНИМАНИЕ

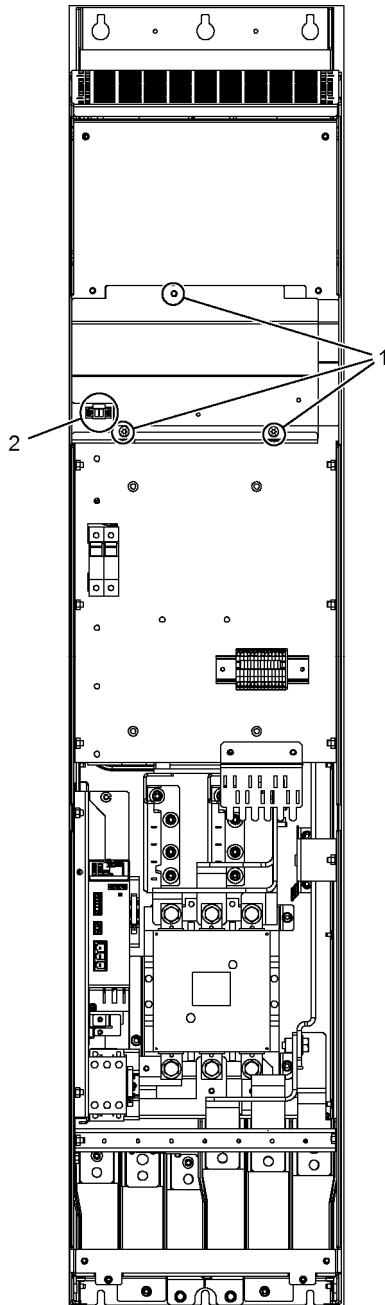
Обязательно соблюдать моменты затяжки, указанные в таблице "Моменты затяжки для соединений токоведущих частей".

Осторожно вставить штекерные разъемы, после чего проверить плотность посадки.

Винтовые соединения защитных крышек разрешается затягивать только вручную.
--

8.4.18 Замена вентилятора, активный интерфейсный модуль, типоразмер GI

Замена вентилятора



Изображение 8-23 Замена вентилятора, активный интерфейсный модуль, типоразмер GI

Описание

Срок службы приборных вентиляторов обычно составляет 50 000 часов. Однако фактический срок службы зависит от дополнительных факторов, как например, температуры окружающей среды и степени защиты шкафа, и поэтому в отдельных случаях может отличаться от этого значения.

Необходимо производить своевременную замену вентиляторов для обеспечения работоспособности устройства.

Подготовительные работы

- Обесточить приводную группу
- Обеспечить свободный доступ
- Снять защитную крышку

Этапы демонтажа

Нумерация этапов демонтажа соответствует цифрам на рисунке.

1. Удалите стопорные винты блока вентилятора (3 винта)
2. Отсоединить штекер –Х630

ВНИМАНИЕ

При извлечении вентилятора следить за тем, чтобы не были повреждены никакие кабели.

Этапы монтажа

Монтаж осуществляется в порядке, обратном порядку демонтажа.

ВНИМАНИЕ

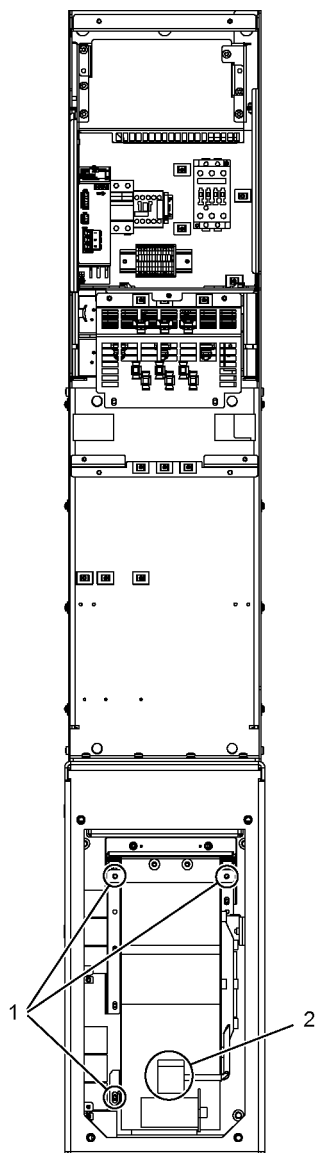
Обязательно соблюдать моменты затяжки, указанные в таблице "Моменты затяжки для соединений токоведущих частей".

Осторожно вставить штекерные разъемы, после чего проверить плотность посадки.

Винтовые соединения защитных крышек разрешается затягивать только вручную.
--

8.4.19 Замена вентилятора, активный интерфейсный модуль, типоразмер НI

Замена вентилятора



Изображение 8-24 Замена вентилятора, активный интерфейсный модуль, типоразмер НI

Описание

Срок службы приборных вентиляторов обычно составляет 50 000 часов. Однако фактический срок службы зависит от дополнительных факторов, как например, температуры окружающей среды и степени защиты шкафа, и поэтому в отдельных случаях может отличаться от этого значения.

Необходимо производить своевременную замену вентиляторов для обеспечения работоспособности устройства.

Подготовительные работы

- Обесточить приводную группу
- Обеспечить свободный доступ
- Снять защитную крышку

Этапы демонтажа

Нумерация этапов демонтажа соответствует цифрам на рисунке.

1. Удалите стопорные винты блока вентилятора (3 винта)
2. Отсоединить подводку (1 x "L", 1 x "N")

ВНИМАНИЕ

При извлечении вентилятора следить за тем, чтобы не были повреждены никакие кабели.

Этапы монтажа

Монтаж осуществляется в порядке, обратном порядку демонтажа.

ВНИМАНИЕ

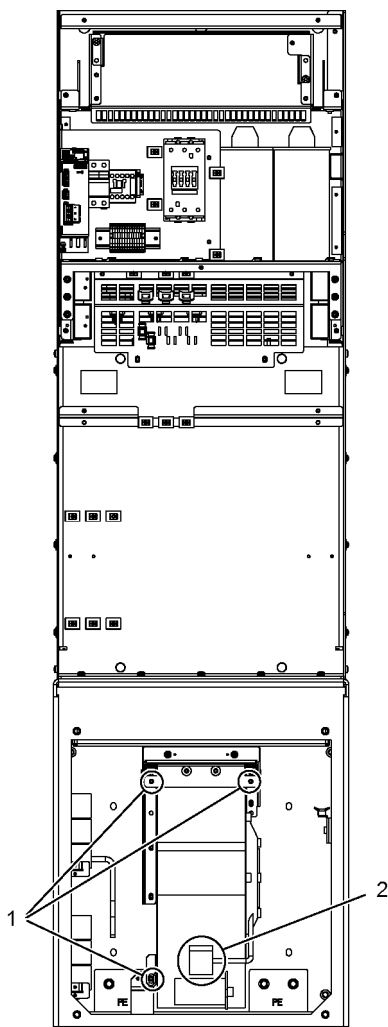
Обязательно соблюдать моменты затяжки, указанные в таблице "Моменты затяжки для соединений токоведущих частей".

Осторожно вставить штекерные разъемы, после чего проверить плотность посадки.

Винтовые соединения защитных крышек разрешается затягивать только вручную.
--

8.4.20 Замена вентилятора, активный интерфейсный модуль, типоразмер J1

Замена вентилятора



Изображение 8-25 Замена вентилятора, активный интерфейсный модуль, типоразмер J1

Описание

Срок службы приборных вентиляторов обычно составляет 50 000 часов. Однако фактический срок службы зависит от дополнительных факторов, как например, температуры окружающей среды и степени защиты шкафа, и поэтому в отдельных случаях может отличаться от этого значения.

Необходимо производить своевременную замену вентиляторов для обеспечения работоспособности устройства.

Подготовительные работы

- Обесточить приводную группу
- Обеспечить свободный доступ
- Снять защитную крышку

Этапы демонтажа

Нумерация этапов демонтажа соответствует цифрам на рисунке.

1. Удалить стопорные винты блока вентилятора (3 винта)
2. Отсоединить подводку (1 x "L", 1 x "N")

ВНИМАНИЕ

При извлечении вентилятора избегайте повреждения кабелей.

Этапы монтажа

Монтаж осуществляется в порядке, обратном порядку демонтажа.

ВНИМАНИЕ

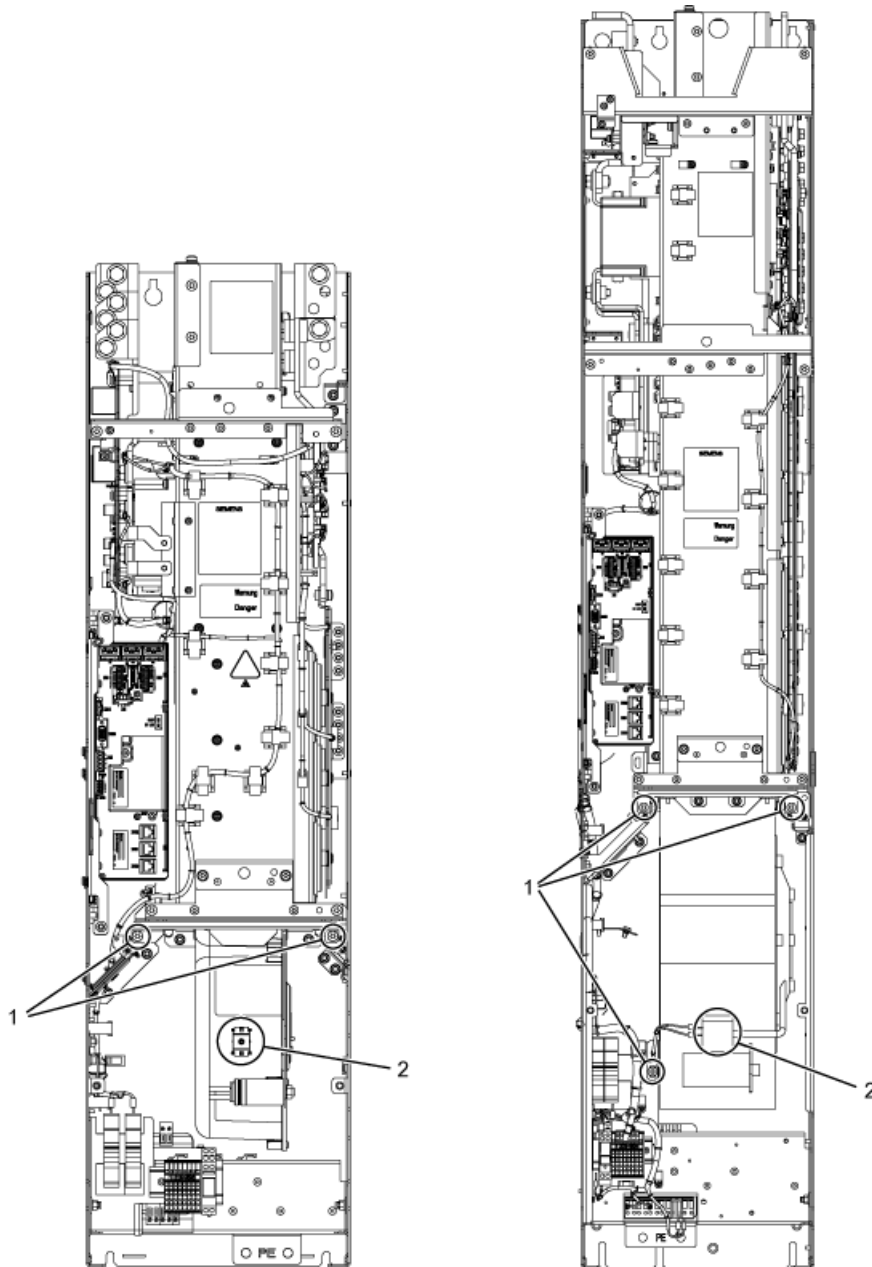
Обязательно соблюдать моменты затяжки, указанные в таблице "Моменты затяжки для соединений токоведущих частей".

Осторожно вставить штекерные разъемы, после чего проверить плотность посадки.

Винтовые соединения защитных крышек разрешается затягивать только вручную.
--

8.4.21 Замена вентилятора, модуль питания Basic, типоразмер FB, GB

Замена вентилятора



Изображение 8-26 Замена вентилятора, модуль питания Basic, типоразмер FB и GB

Описание

Срок службы приборных вентиляторов обычно составляет 50 000 часов. Однако фактический срок службы зависит от дополнительных факторов, как например, температуры окружающей среды и степени защиты шкафа, и поэтому в отдельных случаях может отличаться от этого значения.

Необходимо производить своевременную замену вентиляторов для обеспечения работоспособности устройства.

Подготовительные работы

- Обесточить приводную группу
- Обеспечить свободный доступ
- Снять защитную крышку

Этапы демонтажа

Нумерация этапов демонтажа соответствует цифрам на рисунке.

1. Удалить стопорные винты для вентилятора
(2 винта для типоразмера FB, 3 винта для типоразмера GB)
2. Отсоединить подводку (1 x "L", 1 x "N")

ВНИМАНИЕ

При извлечении вентилятора избегайте повреждения кабелей.

Этапы монтажа

Монтаж осуществляется в порядке, обратном порядку демонтажа.

ВНИМАНИЕ

Обязательно соблюдать моменты затяжки, указанные в таблице "Моменты затяжки для соединений токоведущих частей".

Осторожно вставить штекерные разъемы, после чего проверить плотность посадки.

Винтовые соединения защитных крышек разрешается затягивать только вручную.
--

8.4.22 Замена предохранителей вентилятора (-F10/-F11)

Заказные номера для замены предохранителей вентилятора Вы найдете в каталоге запасных частей.



ПРЕДУПРЕЖДЕНИЕ

Перед заменой предохранителя необходимо устранить причину его перегорания.

8.5 Формовка конденсаторов промежуточного контура

Описание

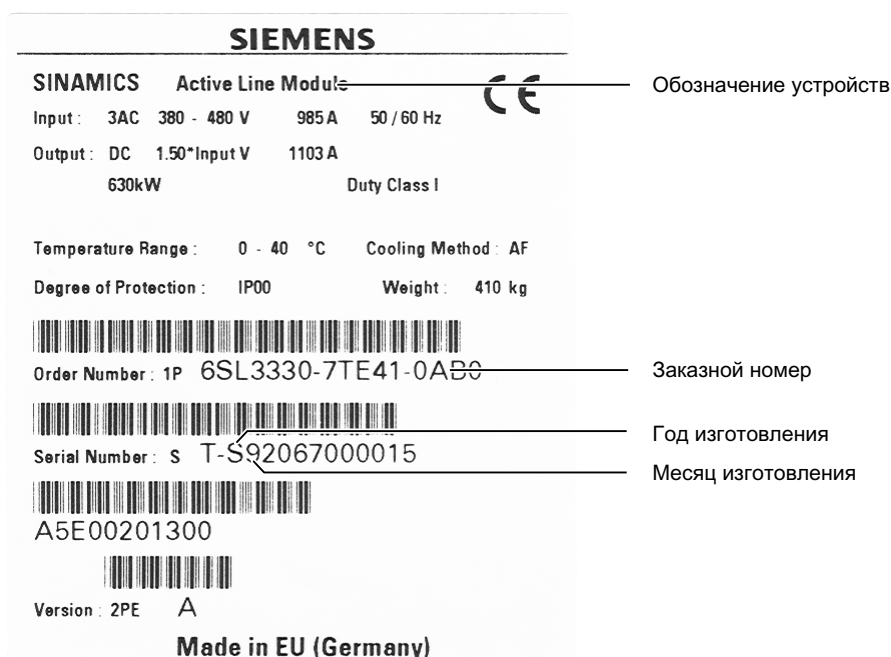
Если модель питания питания Basic, модуль питания Smart, активный модуль питания и модуль двигателя не используется более двух лет, то требуется новая формовка конденсаторов промежуточного контура. Если этого не сделать, то при подключении напряжения промежуточного контура под нагрузкой возможно повреждение устройств.

Если ввод в эксплуатацию осуществляется в течение двух лет после изготовления, формовка конденсаторов промежуточного контура не требуется. Дату изготовления можно узнать по заводскому номеру на шильдике.

Примечание

Важно учитывать время хранения не с момента поставки, а с момента изготовления.

Шильдик



Изображение 8-27 Шильдик на примере активного модуля питания

Дата изготовления

Дата изготовления определяется по следующей схеме:

Таблица 8- 2 Год и месяц изготовления

Символ	Год изготовления		Символ	Месяц изготовления
S	2004		1 до 9	январь - сентябрь
T	2005		O	октябрь
U	2006		N	ноябрь
V	2007		D	декабрь
W	2008			
X	2009			
A	2010			
B	2011			
C	2012			
D	2013			
E	2014			

Действия при ремонте или замене

В случае хранения запасного модуля питания или модуля двигателя или соответствующего запасного силового блока в течение более двух лет, требуется их повторная формовка.

Формовка конденсаторов промежуточного контура осуществляется путем подачи номинального напряжения без режима нагрузки не менее чем на 30 минут. Для этого промежуточный контур должен быть подзаряжен (т.е. включение модулей питания), при этом запрещено разрешать регуляторы для имеющихся модулей двигателей в течение названного промежутка времени.

Принцип действий для формовки вне приводной группы

Формовка запасных силовых частей, которые должны быть постоянно готовы для срочной замены, может быть выполнена и по отдельности и вне приводной группы.

Для этого устройства должны быть подключены к описанным ниже формирующим схемам.

Компоненты для формирующей схемы (предложение)

- 1 аварийный выключатель 3-позиционный 400 В / 10 А или 690 В / 10 А
- 3 лампы накаливания 230 В / 100 Вт для сетевого напряжения 3 AC 380 ... 480 В. Вместо ламп накаливания можно использовать 3 резистора по 1 кОм / 100 Вт (например, GWK150J1001KLX000 фирмы Vishay).

- 6 ламп накаливания 230 В / 100 Вт для сетевого напряжения 3 AC 500 ... 690 В, при этом на каждую фазу сети должно быть закоммутировано 2 лампы накаливания в ряд.
Вместо ламп накаливания можно использовать 3 резистора по 1 кОм / 160 Вт (например, GWK200J1001KLX000 фирмы Vishay).
- Различные мелкие детали, к примеру, патроны ламп, кабель 1,5 мм², и т.д.



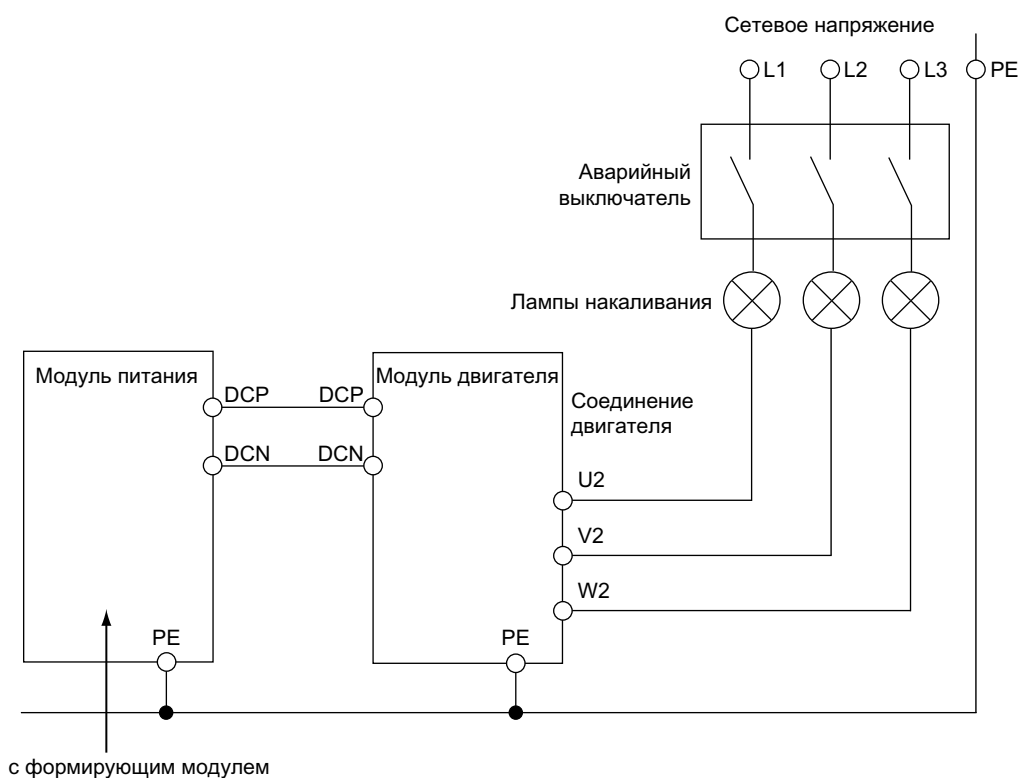
ВНИМАНИЕ

При напряжении сети 3 AC 500 ... 690 В два последовательно включенных патрона ламп должны быть изолированы и защищены от прикосновений, т. к. изоляция патронов не рассчитана на высокое напряжение.

Формирующая схема для модулей питания

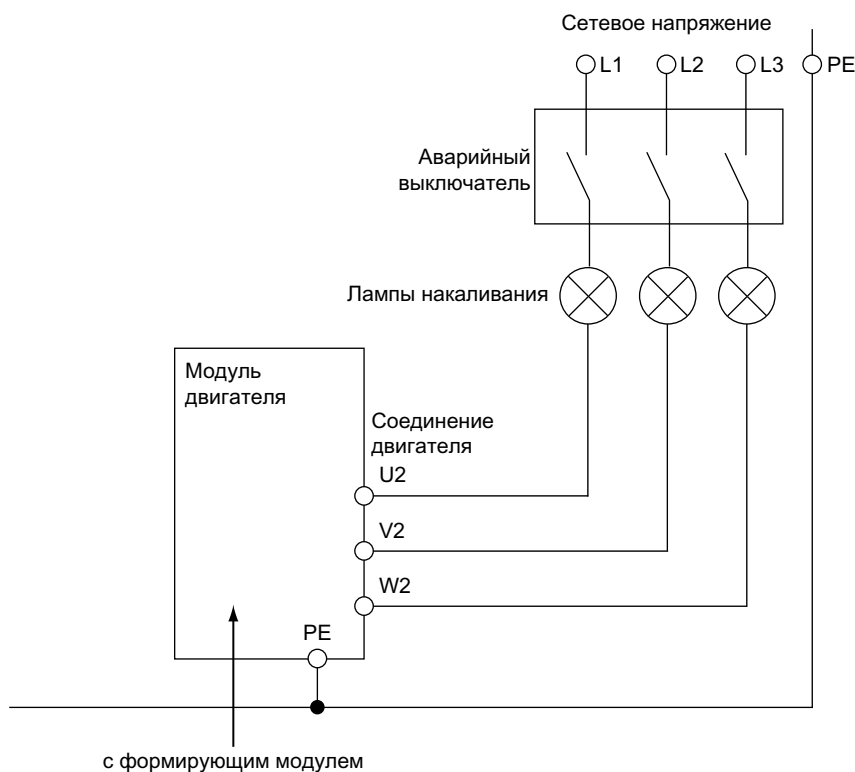
Примечание

Напряжение на модули питания должно подаваться через подключенный модуль двигателя и подключенный промежуточный контур.



Изображение 8-28 Формирующая схема для модулей питания

Формирующая схема для модулей двигателей



Изображение 8-29 Формирующая схема для модулей двигателей

Принцип действий

- Формируемое устройство не должно получить команды включения (к примеру, через клавиатуру, ВОР20 или клеммную колодку).
- Подключить соответствующую формирующую схему.
- Лампы накаливания при формовке должны мигать / гаснуть. Если лампы накаливания непрерывно горят, то это указывает на неисправность в устройстве или проводке.

Получение сигнала готовности от отдельных силовых блоков для сервиса

Рекомендуется при запланированных регулярных остановках установки заменять отложенные для замены силовые блоки, чтобы гарантировать функциональность силовых блоков в сервисном случае.

Список сокращений

A.1 Список сокращений

Таблица А- 1 Список сокращений

Сокращение	Значение на русском языке	Значение на английском языке
A		
A...	Предупреждение	Ошибка
AC	Переменный ток	Alternating Current
ADC	Аналого-цифровой преобразователь	Analog Digital Converter
AI	Аналоговый вход	Analog Input
AO	Аналоговый выход	Analog Output
AOP	Расширенная панель оператора	Advanced Operator Panel
ASCII	Американский стандартный код для обмена информацией	American Standard Code for Information Interchange
B		
BB	Рабочее условие	Operating condition
BERO	Название фирмы-изготовителя бесконтактных выключателей	Tradename for a type of proximity switch
BI	Бинекторный вход	Binector Input
BIA	Профсоюзный институт безопасности труда	German Institute for Occupational Safety
BICO	Бинекторно-коннекторная технология	Binector Connector Technology
BOP	Базовая панель оператора	Basic Operator Panel
C		
C	Емкость	Capacity
CAN	Последовательная шинная система	Controller Area Network
CBC	Коммуникационная плата CAN	Communication Board CAN
CBP	Коммуникационная плата PROFIBUS	Communication Board PROFIBUS
CD	Компакт-диск	Compact Disc
CDS	Командный блок данных	Command Data Set
CI	Коннекторный вход	Connector Input
CIB	Интерфейсная плата управления	Control Interface Board
CNC	Числовое программное управление	Computer Numerical Control
CO	Выходной коннектор	Connector Output
CO/BO	Коннекторно-бинекторный выход	Connector/Binector Output
COM	Средний контакт переключающего контакта	Medium contact of a change-over contact
CP	Коммуникационный процессор	Communications Processor
CPU	Главный модуль	Central Processing Unit
CRC	Проверка контрольной суммы	Cyclic Redundancy Check
CT	Постоянный момент вращения	Constant Torque

Список сокращений

A.1 Список сокращений

Сокращение	Значение на русском языке	Значение на английском языке
CU	Управляющий модуль	Control Unit
D		
DAC	Цифро-аналоговый преобразователь	Digital Analog Converter
DC	Постоянный ток	Direct Current
DCN	Постоянный ток отрицательный	Direct current negative
DCNA	Постоянный ток отрицательный, дополнительное подключение	Direct current negative auxiliary
DCP	Постоянный ток положительный	Direct current positive
DCPA	Постоянный ток положительный, дополнительное подключение	Direct current positive auxiliary
DDS	Набор данных привода	Drive Data Set
DI	Цифровой вход	Digital Input
DI/DO	Цифровой вход/выход, двунаправленный	Bidirectional Digital Input/Output
DMC	DRIVE-CLiQ шкафной модуль (хаб)	DRIVE-CLiQ Module Cabinet (Hub)
DO	Цифровой выход	Digital Output
DO	Приводной объект	Drive Object
DPRAM	Память с двусторонним доступом	Dual Ported Random Access Memory
DRAM	Динамическая память	Dynamic Random Access Memory
DRIVE-CLiQ	Drive Component Link with IQ	Drive Component Link with IQ
DSC	Динамическое сервоуправление	Dynamic Servo Control
E		
EDS	Блок данных датчика	Encoder Data Set
EGB	Электростатически-чувствительные детали	Electrostatic Sensitive Devices (ESD)
EMV	Электромагнитная совместимость	Electromagnetic Compatibility (EMC)
EN	Европейский стандарт	European Standard
EnDat	Интерфейс датчика	Encoder-Data-Interface
EP	Разрешение импульсов	Enable Pulses
ES	Инжиниринговая система	Engineering System
F		
F ...	Неполадка	Fault
FAQ	Часто задаваемые вопросы	Frequently Asked Questions
FCC	Функциональные схемы управления	Function Control Chart
FCC	Регулирование прямого тока	Flux Current Control
FEPRM	Энергонезависимая память для чтения и записи	Flash-EPRM
FG	Генератор функций	Function Generator
FI	Защитный выключатель тока утечки	Earth Leakage Circuit-Breaker (ELCB)
Float	Число с плавающей запятой	Floating Point
FP	Функциональная схема	Function diagram
FW	Микропрограммное обеспечение	Firmware
G		
GCP	Глобальная контрольная телеграмма (Broadcast-телеграмма)	Global Control Telegram (Broadcast Telegram)

Сокращение	Значение на русском языке	Значение на английском языке
GSD	Основной файл устройства: описывает особенности PROFIBUS-Slave	Device master file: describes the features of a PROFIBUS slave
Н		
HLG	Задатчик интенсивности	Ramp-function generator
HMI	Интерфейс "человек - машина"	Human Machine Interface
HTL	Помехоустойчивая логика	High-Threshold Logic
HW	Аппаратное обеспечение	Hardware
I		
i. V.	в подготовке: это свойство не доступно в настоящее время	In preparation: this feature is currently not available
IBN	Ввод в эксплуатацию	Commissioning
I/O	Вход/выход	Input/Output
ID	Идентификация	Identifier
IEC	Международный стандарт в электротехнике	International Electrotechnical Commission
IGBT	Биполярный транзистор с изолированным управляющим электродом	Insulated Gate Bipolar Transistor
IT	Сеть трехфазного тока с изолир. нейтралью	three-phase supply network, ungrounded
J		
JOG	Периодический режим работы	Jogging
К		
KDV	Перекрестное сравнение данных	Data cross-checking
KIP	Кинетическая буферизация	Kinetic buffering
KTY	Специальный датчик температуры	Special temperature sensor
L		
L	Индуктивность	Inductance
LED	Светодиод (LED)	Light Emitting Diode
LSB	Младший бит	Least Significant Bit
M		
M	Масса	reference potential, zero potential
MB	Мегабайт	Megabyte
MCC	Motion Control Chart	Motion Control Chart
MDS	Блок данных двигателя	Motor Data Set
MLFB	Машинно-читываемое обозначение изделия	machine-readable product designation
MMC	Человеко-машинная коммуникация	Man-Machine Communication
MSB	Старший бит	Most Significant Bit
MSCY_C1	Циклическое сообщение между мастером (класс 1) и Slave	Master Slave Cycle Class 1
N		
NC	Размыкатель	Normally Closed contact
NC	Числовое программное управление	Numerical Control
NEMA	Комитет по стандартизации в США (Соединенные Штаты Америки)	National Electrical Manufacturers Association

Список сокращений

А.1 Список сокращений

Сокращение	Значение на русском языке	Значение на английском языке
NM	Нулевая метка	Zero Mark
NO	Замыкатель	Normally Open contact
О		
OEM	Изготовитель комплексного оборудования	Original Equipment Manufacturer
OLP	Разъем шины для световода	Optical Link Plug
OMI	Интерфейс опциональных модулей	Option Module Interface
Р		
p ...	Настраиваемый параметр	Adjustable parameter
PDS	Блок данных силовой части	Power Module Data Set
PE	Защитная земля	Protective Earth
PELV	Защитное малое напряжение	Protective Extra Low Voltage
PG	Программатор	Programming terminal
PI	Пропорционально-интегральное	Proportional Integral
PLC	Контроллер (SPS)	Programmable Logical Controller
PLL	Блок синхронизации (ФАПЧ)	Phase locked Loop
PNO	Организация пользователей PROFIBUS	PROFIBUS user organisation
PRBS	Белый шум	Pseudo Random Binary Signal
PROFIBUS	Последовательная шина данных	Process Field Bus
PS	Электропитание	Power Supply
PTC	Положительный коэффициент температуры	Positive Temperature Coefficient
PTP	Точка-точка	Point to Point
PWM	Широтно-импульсная модуляция	Pulse Width Modulation
PZD	Данные процесса PROFIBUS	PROFIBUS Process data
Q		
R		
r ...	Параметр для наблюдения (только чтение)	Display Parameter (read only)
RAM	Память для чтения и записи	Random Access Memory
RCD	Защитный выключатель тока утечки	Residual Current Device
RJ45	Стандарт. Описывает 8-полюсное разъемное соединение Ethernet по витой паре.	Standard. Describes an 8-pole plug connector with twisted pair Ethernet.
RO	Только чтение	Read Only
RS232	Последовательный интерфейс	Serial Interface
RS485	Стандарт. Описывает физический уровень цифрового последовательного интерфейса.	Standard. Describes the physical characteristics of a digital serial interface.
S		
S1	Непрерывный режим работы	Continuous operation
S3	Прерывистый режим работы	periodic duty
SBC	Безопасное управление торможением	Safe Brake Control
SGE	Безопасный входной сигнал	Safe input signal
SH	Безопасный останов	Safe Standstill
SI	Safety Integrated	Safety Integrated
SIL	Уровень обеспечения безопасности	Safety Integrity Level

Сокращение	Значение на русском языке	Значение на английском языке
SLVC	Бездатчиковое векторное управление	Sensorless Vector Control
SM	Модуль датчика	Sensor Module
SMC	Модуль датчика для установки в шкаф	Sensor Module Cabinet
SME	Модуль датчика внешний	Sensor Module External
SPS	Контроллер	Programmable Logic Controller (PLC)
STW	PROFIBUS управляющее слово	PROFIBUS controlword
T		
TB	Терминальная плата	Terminal Board
TIA	Totally Integrated Automation	Totally Integrated Automation
TM	Терминальный модуль	Terminal Module
TN	Сеть трехфазного тока с заземленной нейтралью	Three-phase supply network, grounded
TT	Сеть трехфазного тока с заземленной нейтралью	Three-phase supply network, grounded
TTL	Транзисторно-транзисторная логика	Transistor-transistor logic
U		
UL	Лаборатории по технике безопасности (США)	Underwriters Laboratories Inc.
V		
VC	Векторное управление	Vector Control
Vdc	Напряжение промежуточного контура	DC link voltage
VDE	Союз немецких электротехников	Association of German Electrical Engineers
VDI	Союз немецких инженеров	Association of German Engineers
VSM	Модуль измерения напряжения	Voltage Sensing Module
VT	Переменный момент вращения	Variable Torque
W		
WZM	Станок	Machine tool
X		
XML	Расширяемый язык разметки (стандартный язык для веб-публикаций и менеджмента документов)	Extensible Markup Language
Y		
Z		
ZK	Промежуточный контур	DC link
ZSW	PROFIBUS слово состояния	PROFIBUS statusword

Индекс

L

LED

Активные интерфейсные модули, 62

A

Активные интерфейсные модули, 52

Габаритный чертеж, 63

Активные компоненты со стороны двигателя, 217

Дроссели двигателя, 221

Синусоидальный фильтр, 217

Фильтр du/dt, 230

Фильтр du/dt compact плюс ограничитель максимального напряжения, 250

Активные компоненты со стороны сети, 35

Активные интерфейсные модули, 52

Сетевые дроссели для модулей питания Basic, 40

Сетевые дроссели для модулей питания Smart, 44

Сетевые фильтры для модулей питания Basic, 36

Активные модули питания, 120

Габаритный чертеж, 135

B

Вентилятор

Типоразмер FB, GB, замена, 335

Типоразмер FI, замена, 327

Типоразмер FX, GX, замена, 319

Типоразмер GI, замена, 329

Типоразмер HI, замена, 331

Типоразмер HX, замена, 321

Типоразмер JI, замена, 333

Типоразмер JX, замена, 325

Г

Габаритный чертеж

Активные интерфейсные модули, 63

Активные модули питания, 135

Дроссели двигателя, 222

Дроссель du/dt, 237

Модули двигателей, 161

Модули питания Basic, 82

Модули питания Smart, 108

Сетевые дроссели для модулей питания Basic, 41

Сетевые дроссели для модулей питания Smart, 45

Сетевые фильтры для модулей питания Basic, 37

Синусоидальный фильтр, 219

Схема ограничения напряжения (ограничитель максимального напряжения), 240

Тормозные резисторы, 213

Фильтр du/dt compact плюс ограничитель максимального напряжения, 261

Горячая линия, 4

Д

Допустимая перегрузка активных модулей питания, 146

Сильная перегрузка, 146

Допустимая перегрузка модулей двигателей, 181

Незначительная перегрузка, 181

Сильная перегрузка, 182

Допустимая перегрузка модулей питания Basic, 94

Сильная перегрузка, 94

Допустимая перегрузка модулей питания Smart, 119

Сильная перегрузка, 119

Дроссели двигателя, 221

Габаритный чертеж, 222

Дроссель du/dt

Габаритный чертеж, 237

З

Замена

Вентилятор, типоразмер FB, GB, 335

Вентилятор, типоразмер FI, 327

Вентилятор, типоразмер FX, GX, 319

Вентилятор, типоразмер GI, 329

Вентилятор, типоразмер HI, 331

Вентилятор, типоразмер HX, 321

Вентилятор, типоразмер JI, 333

Вентилятор, типоразмер JX, 325

Интерфейсный модуль управления, типоразмер FB, 315
Интерфейсный модуль управления, типоразмер FX, 307
Интерфейсный модуль управления, типоразмер GB, 317
Интерфейсный модуль управления, типоразмер GX, 309
Интерфейсный модуль управления, типоразмер HX, 311
Интерфейсный модуль управления, типоразмер JX, 313
Крановые петли, 289
Монтажное устройство, 288
Силовой блок, типоразмер FB, 303
Силовой блок, типоразмер FX, 293
Силовой блок, типоразмер GB, 305
Силовой блок, типоразмер GX, 295
Силовой блок, типоразмер HX, 297
Силовой блок, типоразмер JX, 301
Замена деталей, 292

И

Инструмент, 287
Интерфейсный модуль управления
 Типоразмер FB, замена, 315
 Типоразмер FX, замена, 307
 Типоразмер GB, замена, 317
 Типоразмер GX, замена, 309
 Типоразмер HX, замена, 311
 Типоразмер JX, замена, 313
Интерфейсы
 Активные интерфейсные модули, 54
 Модули питания Basic, 75
 Модули питания Smart, 99
 Модуль торможения, 190
 Фильтр du/dt, 233
 Фильтр du/dt compact плюс ограничитель максимального напряжения, 254

К

Компоненты промежуточного контура
 Модуль торможения, 187
 Тормозные резисторы, 211
Конструкция электрошкафа
 Вентиляция, 275
 Кондиционирование, 274
Конструкция электрошкафа и ЭМС, 271
Коэффициенты коррекции

Зависимость от высоты места установки и температуры окружающей среды, 27
Уменьшение тока в зависимости от частоты импульсов, 182

М

Максимальные длины кабелей, 273
Модули двигателей, 147
 Габаритный чертеж, 161
 Минимальная длина проводки, 185
 Параллельное включение, 184
Модули питания, 71
 Активные модули питания, 120
 Модули питания Basic, 72
 Модули питания Smart, 95
Модули питания Basic, 72
 Габаритный чертеж, 82
Модули питания Smart, 95
 Габаритный чертеж, 108
Модуль торможения, 187
 S1 - пороговый выключатель, 195
 Монтаж, 197
 Подключение тормозного резистора, 193
 X21 цифровые входы/выходы, 194
Моменты затяжки, 287
Монтажное устройство, 288

Н

Напряжение вентилятора
 Активные модули питания, 139
 Модули двигателей, 165
 Модули питания Basic, 85
 Модули питания Smart, 112
Незаземленная сеть, 67, 84, 111

О

Обзор системы, 17
Остаточные риски, 8
Отключение противопомехового конденсатора, 67, 84, 111

П

Параллельное включение
 Модули двигателей, 184
Поддержка, 4
Подключение

- Фильтр du/dt compact плюс ограничитель максимального напряжения, 258
 - Фильтр du/dt с ограничителем максимального напряжения, 235
 - Предохранитель
 - Вентилятор (-F10/-F11), 337
 - Пример подключения
 - Активные интерфейсные модули, 58
 - Модуль торможения, 193
 - Принципиальная структура
 - с нерегулируемым питанием, 33
 - с нерегулируемым питанием/рекуперацией, 32
 - с регулируемым питанием, 31
 - Принципиальная структура приводной системы с SINAMICS S120, 31
- С**
- Светодиоды
 - Активные модули питания, 133, 134
 - Модули двигателей, 160
 - Модули питания Basic, 81
 - Модули питания Smart, 106, 107
 - Сервисное обслуживание, 287
 - Сетевые дроссели для модулей питания Basic, 40
 - Габаритный чертеж, 41
 - Сетевые дроссели для модулей питания Smart, 44
 - Габаритный чертеж, 45
 - Сетевые фильтры для модулей питания Basic, 36
 - Габаритный чертеж, 37
 - Сеть IT, 67, 84, 111
 - Силовой блок
 - Крановые петли, 289
 - Типоразмер FB, замена, 303
 - Типоразмер FX, замена, 293
 - Типоразмер GB, замена, 305
 - Типоразмер GX, замена, 295
 - Типоразмер HX, замена, 297
 - Типоразмер JX, замена, 301
 - Синусоидальный фильтр, 217
 - Габаритный чертеж, 219
 - Список сокращений, 343
 - Стандарты, 28
 - Схема ограничения напряжения (ограничитель максимального напряжения)
 - Габаритный чертеж, 240
- Т**
- Техническая поддержка, 4
 - Технические данные
- Активные интерфейсные модули, 68
 - Активные модули питания, 141
 - Дроссели двигателя, 226
 - Коэффициенты коррекции, 27
 - Модули двигателей, 167
 - Модули питания Basic, 87
 - Модули питания Smart, 114
 - Модули торможения, 208
 - Общие технические данные, 24
 - Сетевые дроссели для модулей питания Basic, 43
 - Сетевые дроссели для модулей питания Smart, 51
 - Сетевые фильтры для модулей питания Basic, 39
 - Синусоидальный фильтр, 220
 - Тормозные резисторы, 215
 - Фильтр du/dt compact плюс ограничитель максимального напряжения, 266
 - Фильтр du/dt с ограничителем максимального напряжения, 243
 - Техническое и сервисное обслуживание, 285
 - Техническое обслуживание, 286
 - Тормозные резисторы, 211
 - Габаритный чертеж, 213
- У**
- Указания по безопасности
 - Активные интерфейсные модули, 53
 - Активные модули питания, 123
 - Дроссели двигателя, 221
 - Модули двигателей, 149
 - Модули питания Basic, 74
 - Модули питания Smart, 98
 - Модуль торможения, 189
 - Сетевые дроссели для модулей питания Basic, 40
 - Сетевые дроссели для модулей питания Smart, 44
 - Сетевые фильтры для модулей питания Basic, 36
 - Синусоидальный фильтр, 218
 - Тормозные резисторы, 212
 - Фильтр du/dt, 232
 - Фильтр du/dt compact плюс ограничитель максимального напряжения, 253
 - ЭМС, 272

Ф

Фильтр du/dt, 230

Интерфейсы, 233

Фильтр du/dt compact плюс ограничитель
максимального напряжения, 250

Габаритный чертеж, 261

Интерфейсы, 254

Подключение, 258

Фильтр du/dt с ограничителем максимального
напряжения

Подключение, 235

Формовка конденсаторов промежуточного
контура, 338

Ч

Чистка, 286

Э

Эксплуатация от незаземленной сети, 67, 84, 111

ЭМС

Общая информация, 271

Siemens AG
Промышленный сектор
Технологии приводов
Крупногабаритные приводы
Postfach 4743
90025 NÜRNBERG
ГЕРМАНИЯ

www.siemens.com/automation

Возможны изменения
© Siemens AG 2011